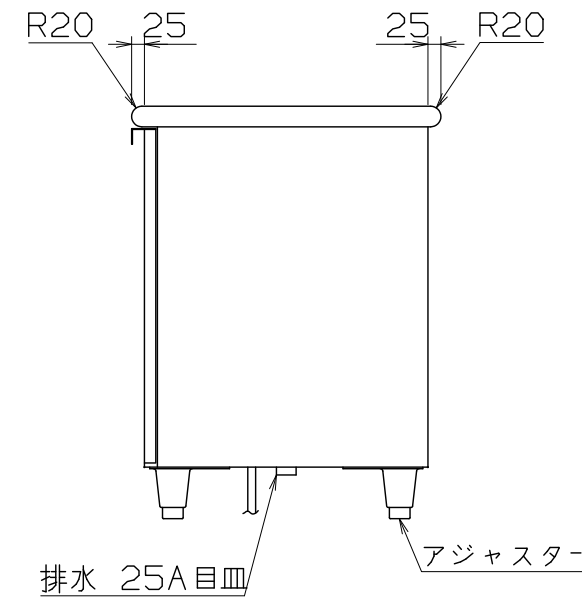
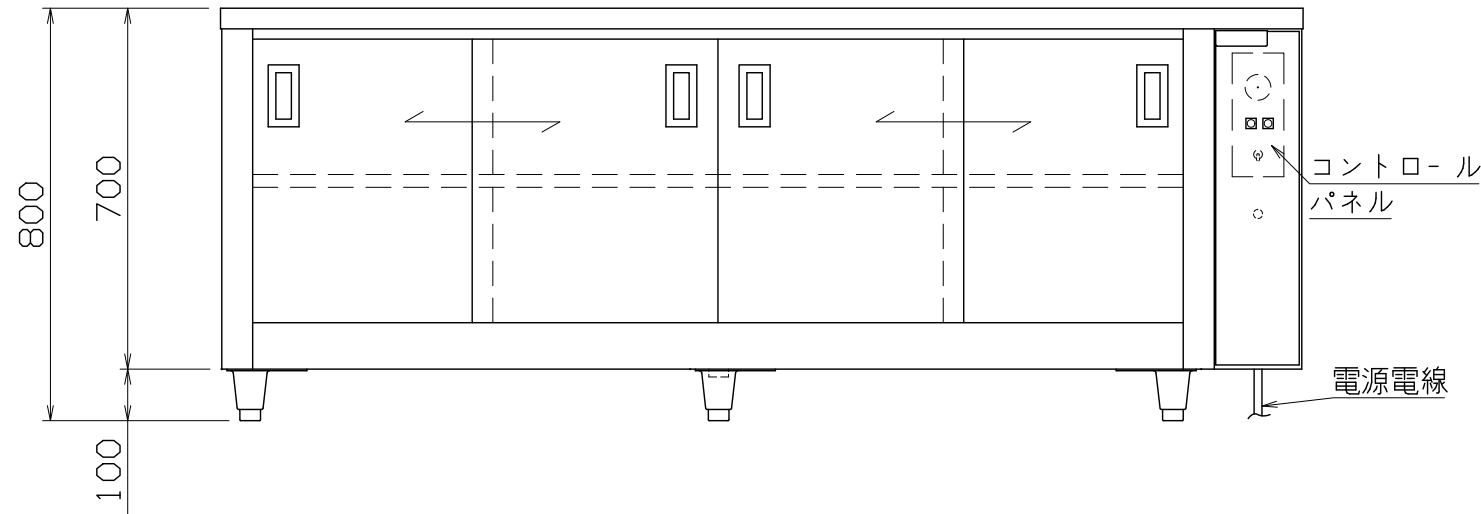
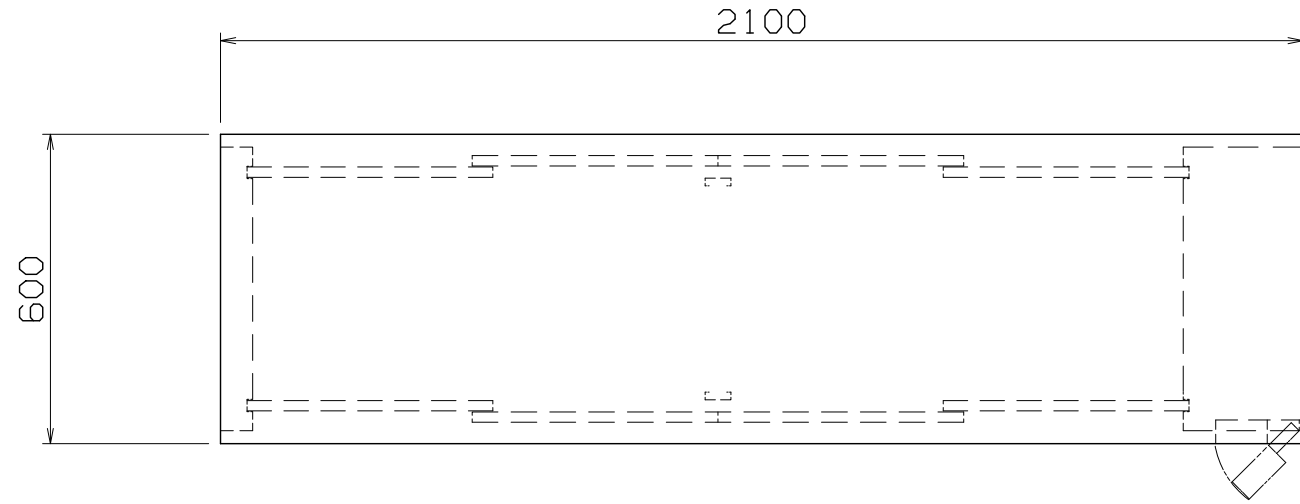




仕様
 定格電圧 3φ 200V
 定格消費電力 2.0kW
 一次側最大電流値 5.8A
 推奨ブレーカー容量 定格電流：15A 感度電流：30mA
 電源電線 接地3P-20A 引掛プラグ付 2m
 アース線 電源電線に含む

本体
 トッププレート SUS430 t1.2 #4
 本体外装 SUS430 t0.8 #4
 本体内装 SUS430 t0.8 2B

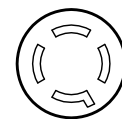


付属品
 中棚 SUS430 t1.0 2B 1段
 (パンチング加工、左右二分割)

EDT-2100AW

改定 CHANGE
 AD-0203-A
 A E

コンセント形状



第三角法 DIMENSION 尺度 SCALE 作成日付 DATE
 IN mm 1/15 NTS
 検認 設計 照査 作成
 APPROVED DESIGNED CHECKED DRAWN

ディッシュウォーマーテーブル

2100x600x800

AD050018