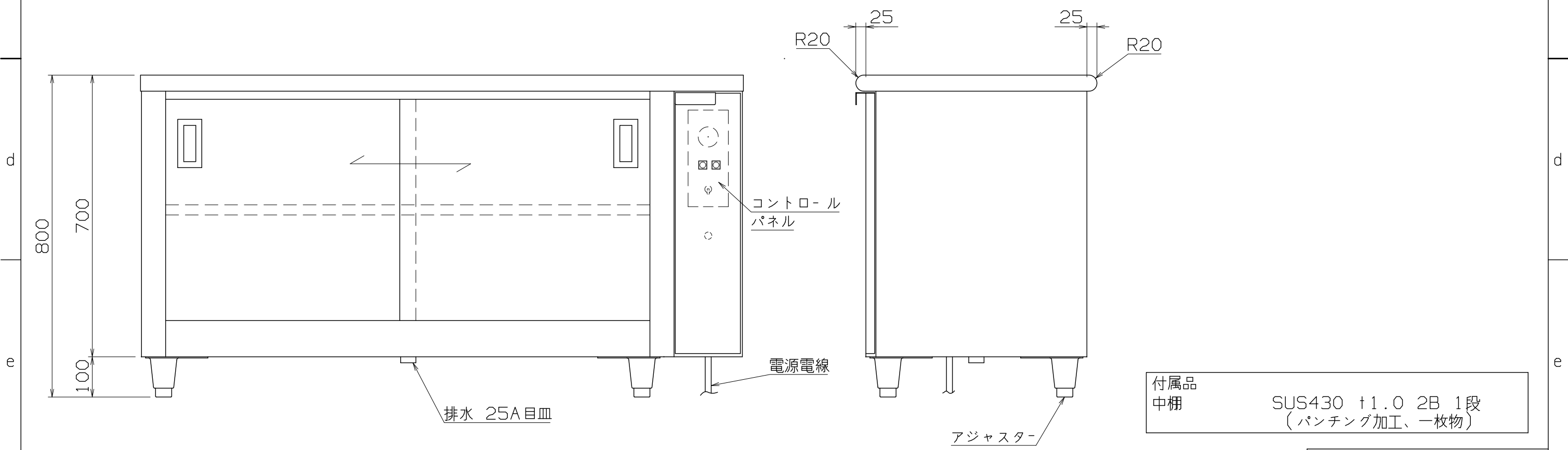


仕様
 定格電圧 3φ 200V
 定格消費電力 2.0kW

一次側最大電流値 5.8A
 推奨ブレーカー容量 定格電流：15A 感度電流：30mA
 電源電線 接地3P-20A 引掛プラグ付 2m
 アース線 電源電線に含む

本体
 トッププレート SUS430 t1.2 #4
 本体外装 SUS430 t0.8 #4
 本体内装 SUS430 t0.8 2B



改定 CHANGE AD-0199-A A	E	EDT-1500AW				DIMENSION 尺度 SCALE 作成日付 DATE		ドイツウォーマーテーブル 1500x600x800							
		IN mm		1/10 NTS											
		mm													
コンセント形状		NICHIIWA ELECTRIC CORPORATION		検査 設計 照査 作成		APPROVED DESIGNED CHECKED DRAWN									
1		2		3		4		5		6		7		8	
										AD050014					