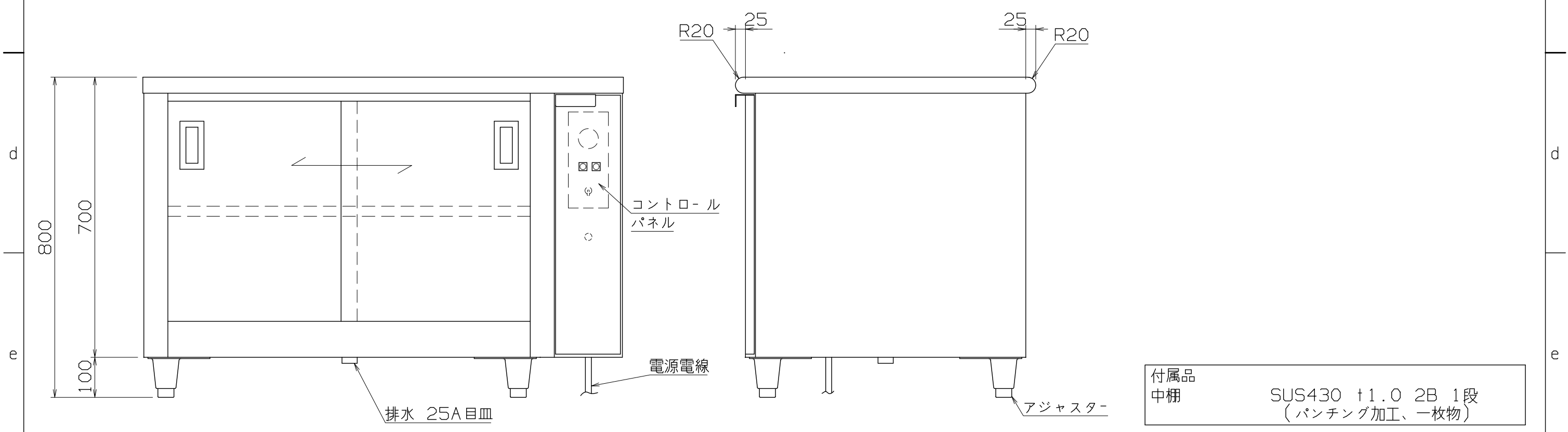


仕様
 定格電圧 3φ 200V
 定格消費電力 1320W

一次側最大電流値 3.8A
 推奨ブレーカー容量 定格電流：15A 感度電流：30mA
 電源電線 接地3P-20A 引掛プラグ付 2m
 アース線 電源電線に含む

本体
 トッププレート SUS430 t1.2 #4
 本体外装 SUS430 t0.8 #4
 本体内装 SUS430 t0.8 2B



改定 CHANGE AD-0198-A A F	DIMENSION 尺度 SCALE IN mm 1/10 NTS				第三角法 		作成日付 DATE . . .	
	NIHIWA ELECTRIC CORPORATION 検 認 設 計 照 査 作 成 APPROVED DESIGNED CHECKED DRAWN						デイッシュウォーマーテーブル 1200x750x800	
	AD050013						EDT-1200BW	