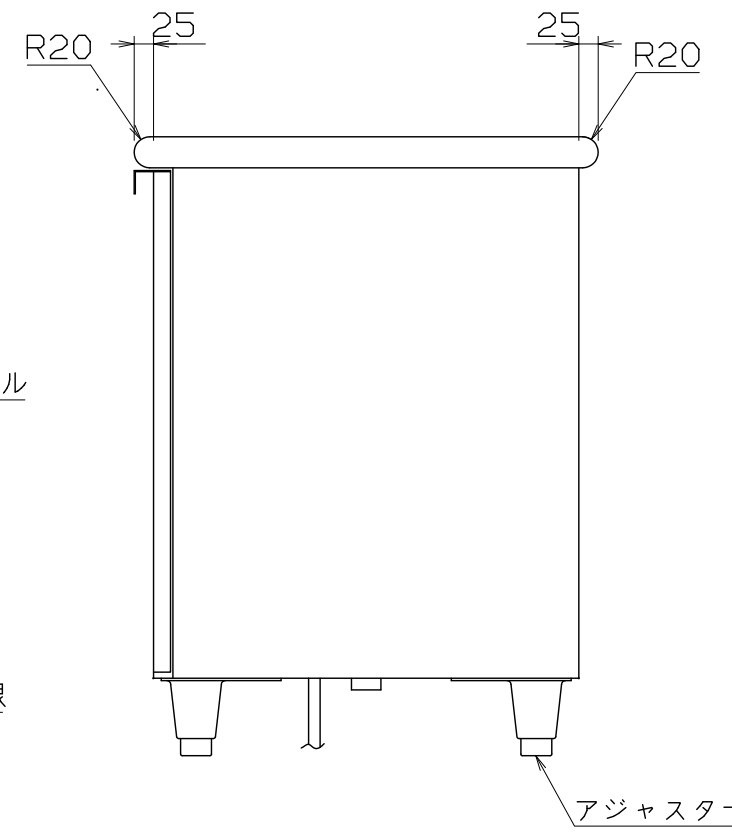
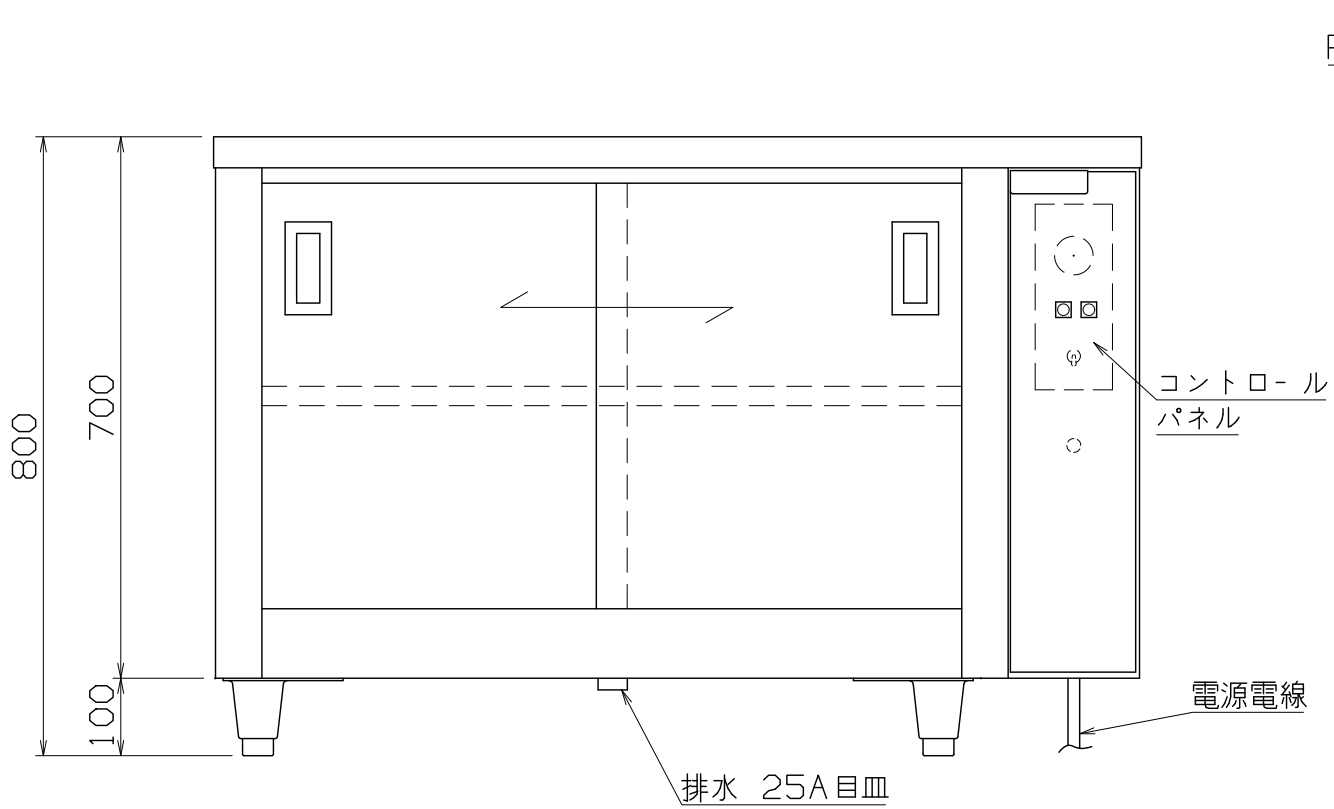
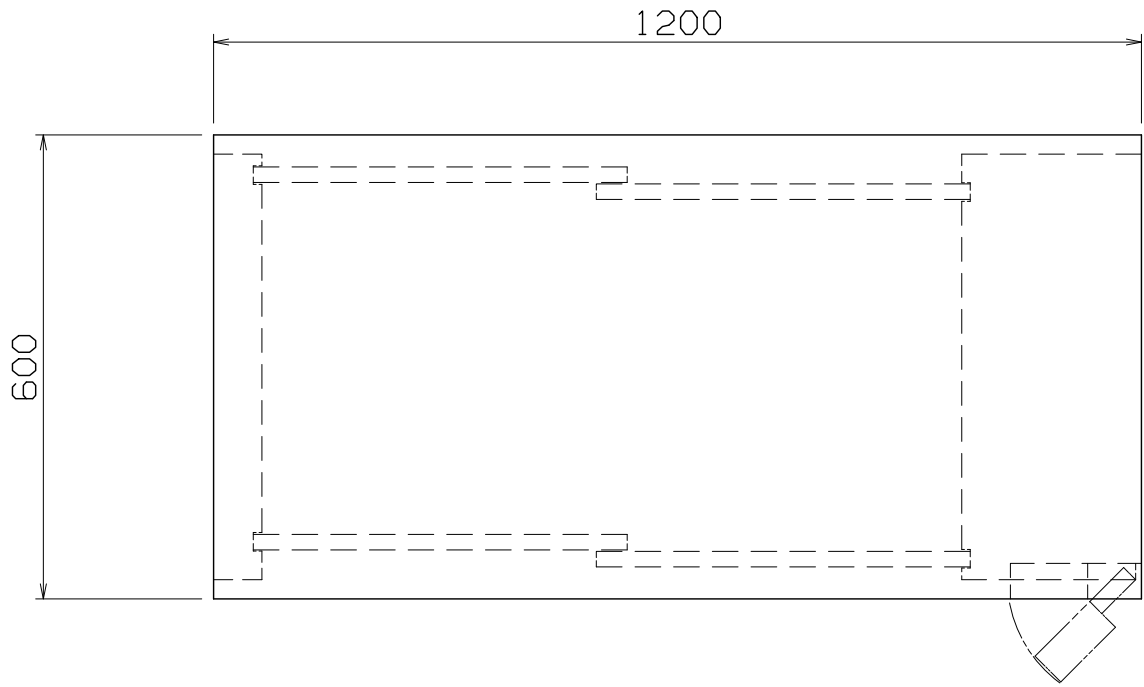




仕様
 定格電圧 3φ 200V
 定格消費電力 1320W
 一次側最大電流値 3.8A
 推奨ブレーカー容量 定格電流：15A 感度電流：30mA
 電源電線 接地3P-20A 引掛プラグ付 2m
 アース線 電源電線に含む

本体
 トッププレート SUS430 t1.2 #4
 本体外装 SUS430 t0.8 #4
 本体内装 SUS430 t0.8 2B



付属品
 中棚 SUS430 t1.0 2B 1段
 (パンチング加工、一枚物)

EDT-1200AW

改定 CHANGE AD-0197-A A	F	コンセント形状		第三角法	DIMENSION	IN	IN	作成日付 DATE	ディッシュウォーマーテーブル 1200x600x800
					mm	1/10	NTS		
		NICHIIWA ELECTRIC CORPORATION		検査	設計	照査	作成		
		APPROVED		DESIGNED	CHECKED	DRAWN	AD050012		