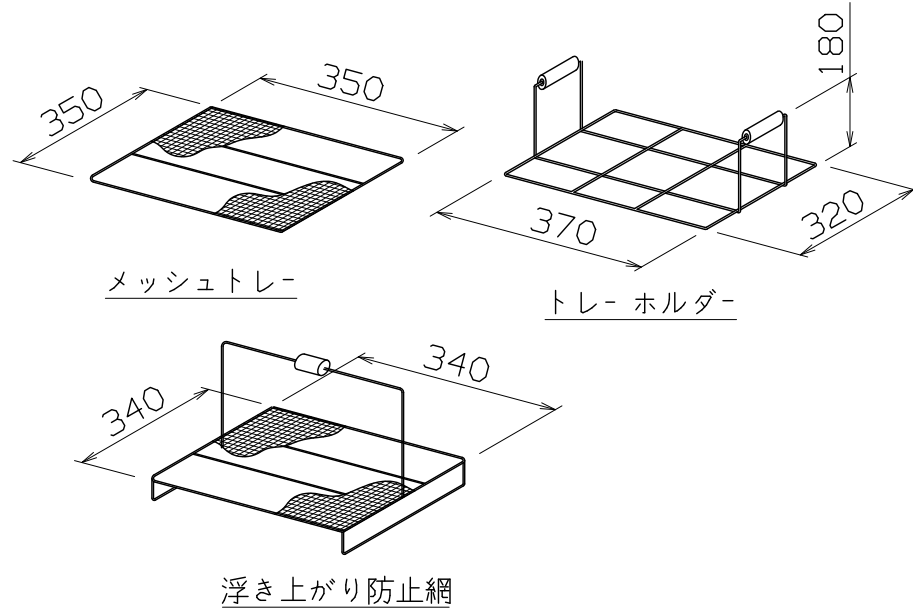
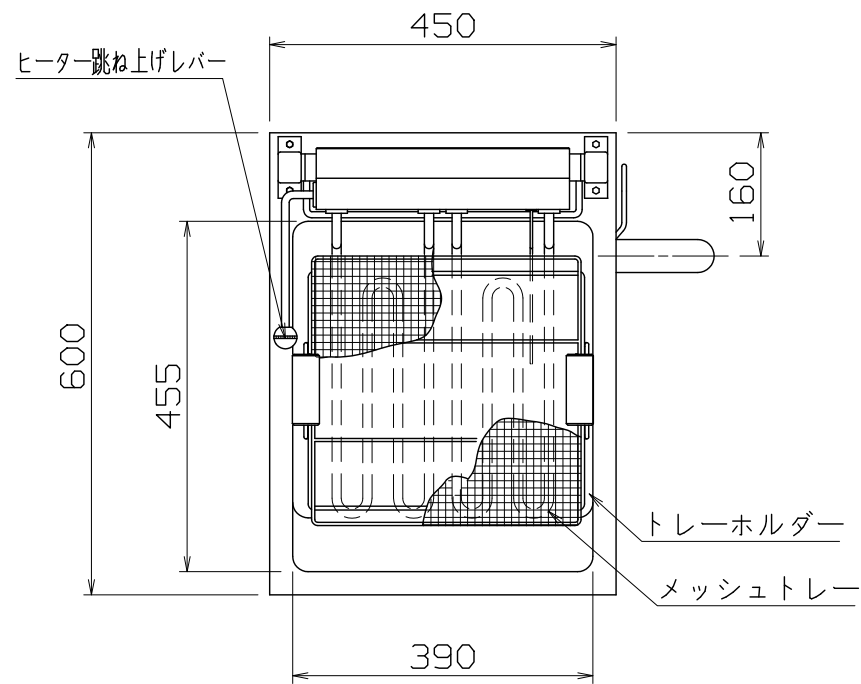


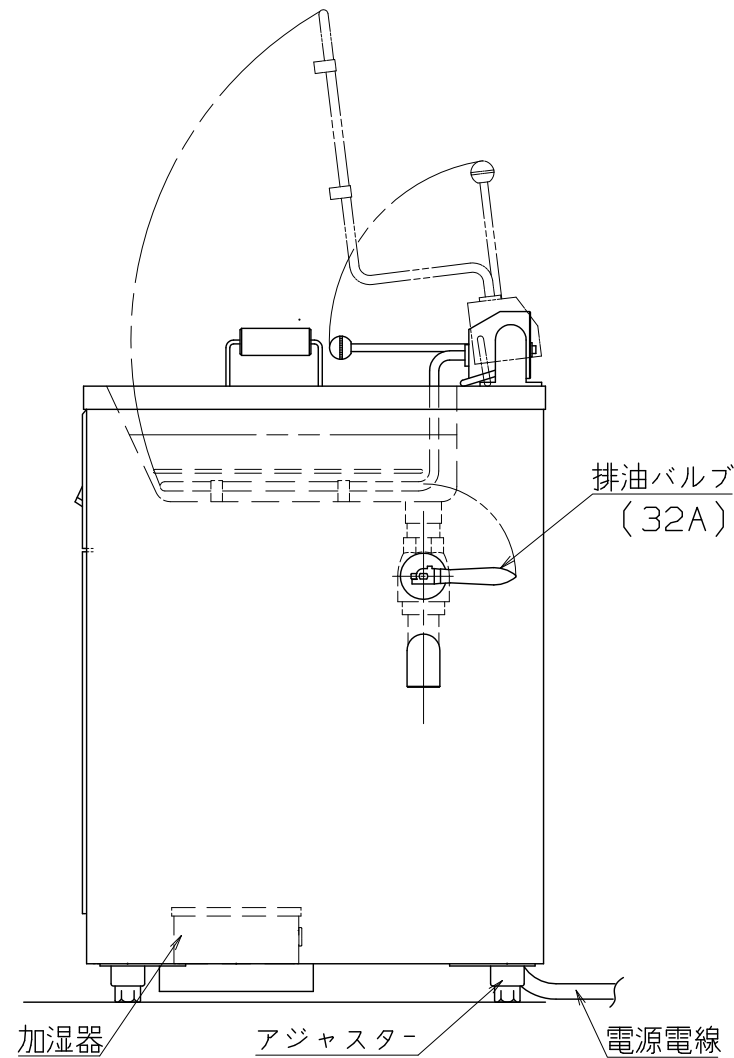
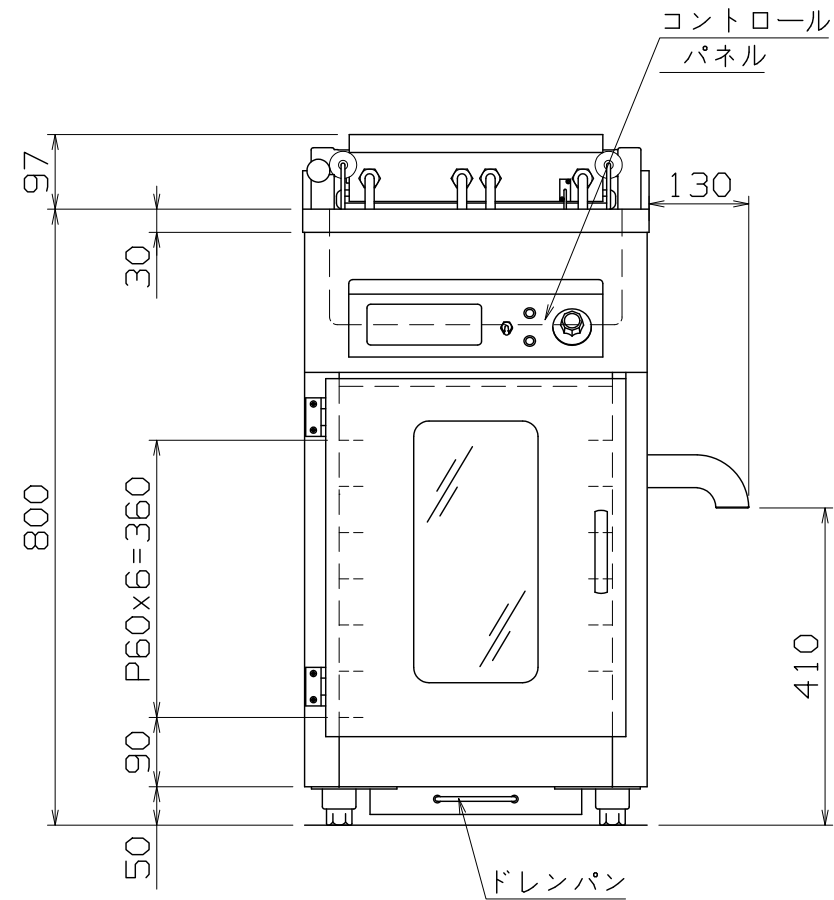
オプション品

PS
E



仕様
 定格電圧 3φ 200V
 定格消費電力 3.5kW
 定格周波数 50/60Hz
 一次側最大電流値 13.0A
 推奨ブレーカー容量 定格電流: 20A 感度電流: 30mA
 電源電線 接地3P-20A 引掛プラグ付 2m
 アース線 電源電線に含む
 油量 15リットル

本体
 SUS430 t1.2 内面ミガキ
 本体外装 SUS430 t1.0 #4
 本体内装 SUS430LM t1.0 2B
 ホイロ扉 SUS430 t1.0 #4



付属品
 上蓋 1枚

オプション品
 油きり兼用ラック
 トレーホルダー
 メッシュホルダー
 浮き上がり防止網

EDFN-15R

改定 CHANGE

A B

コンセント形状



第三角法 DIMENSION 尺度 SCALE 作成日付 DATE
 IN mm 1/10 NTS

NICHIWA ELECTRIC CORPORATION

検査 設計 照査 作成
 APPROVED DESIGNED CHECKED DRAWN

電気ドーナツフライヤー
 (排油位置右仕様) 450x600x800

AD017088