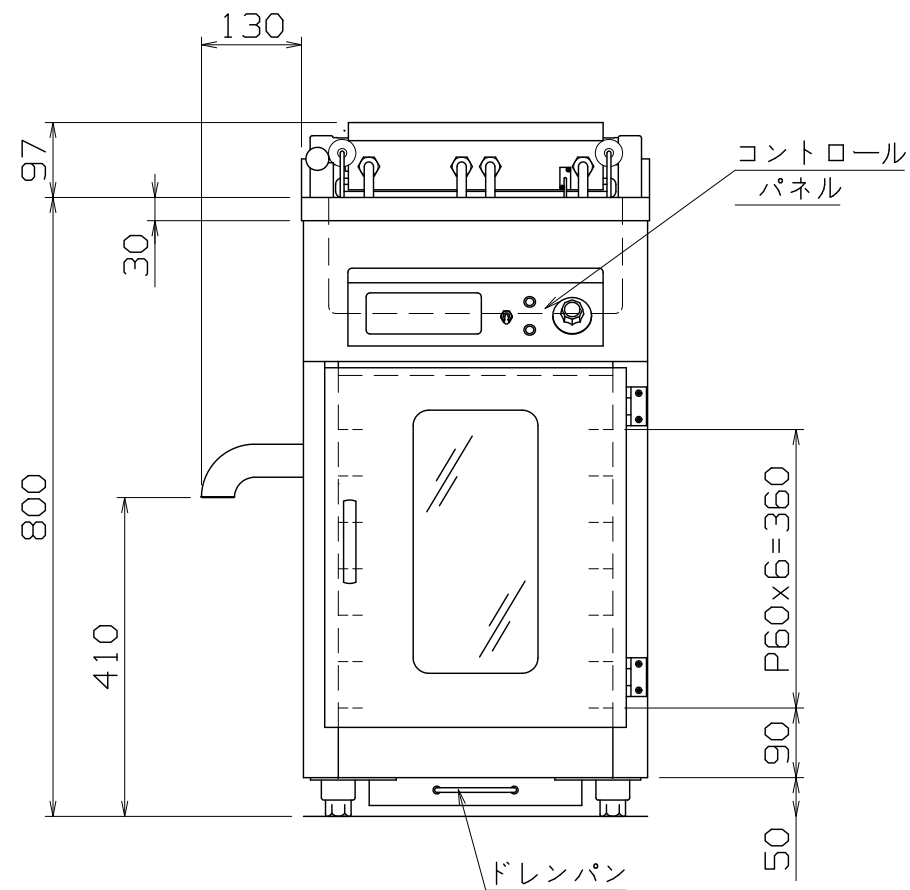
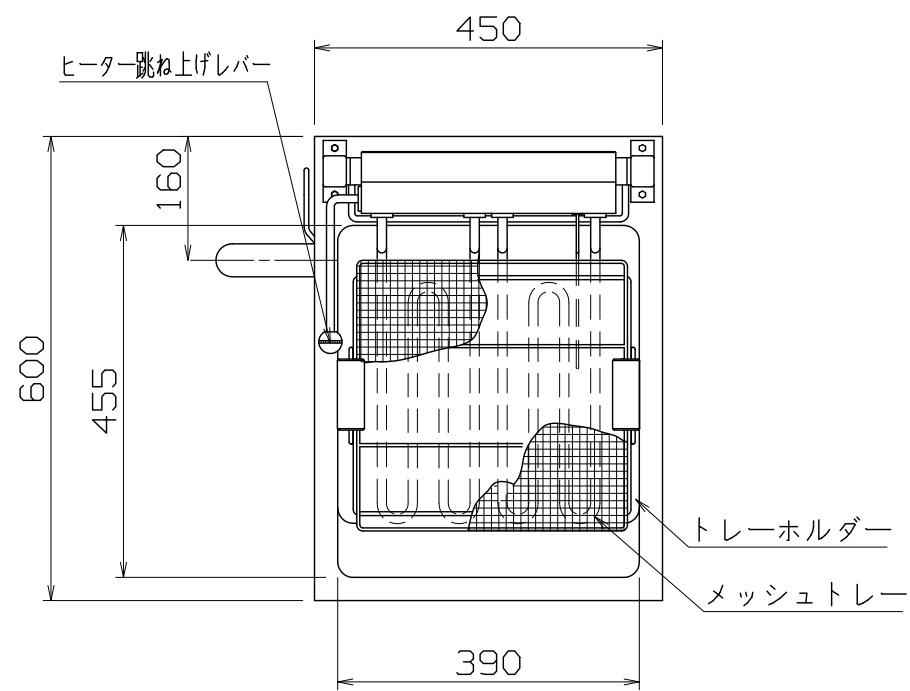
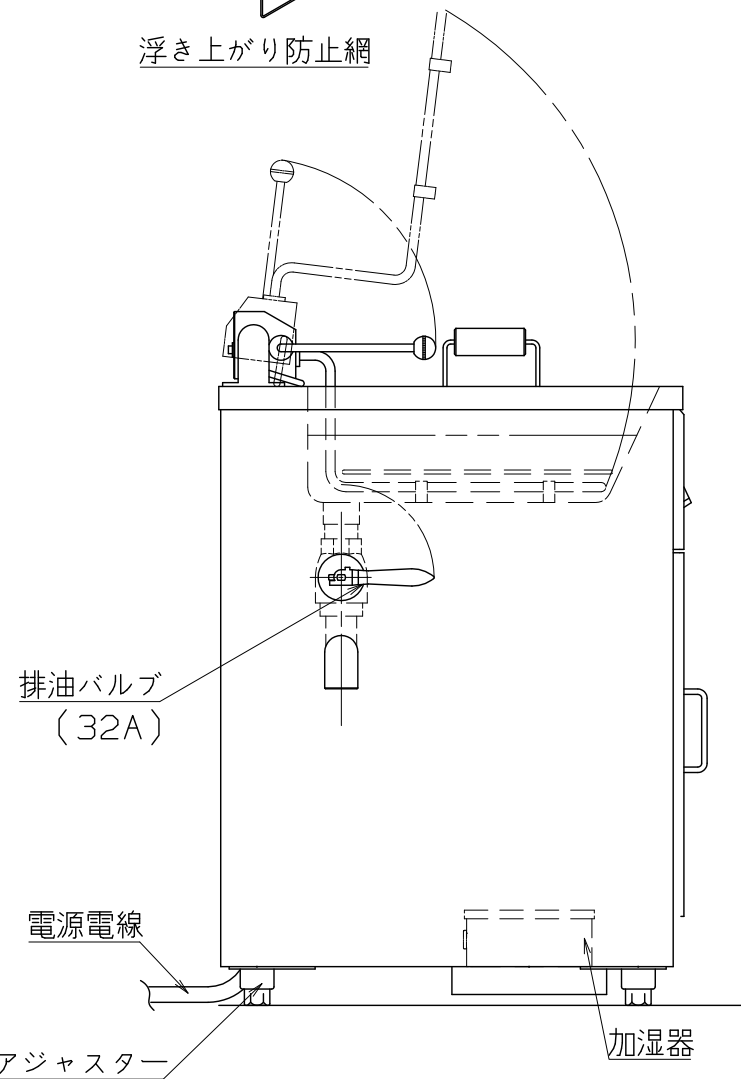
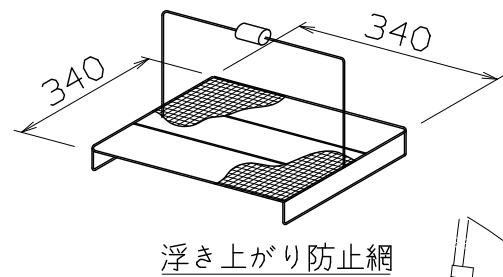
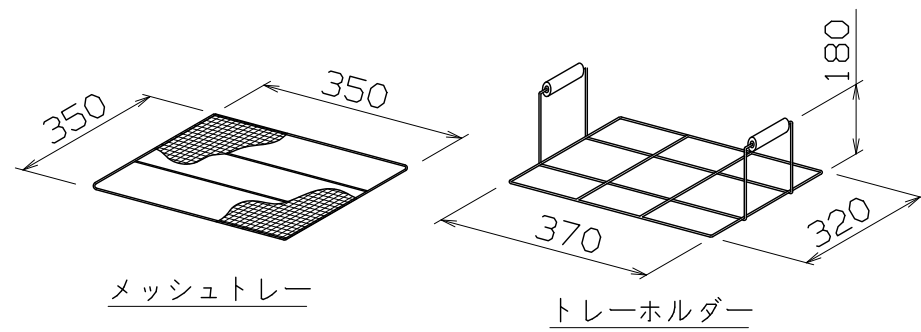


オプション品



仕様
 定格電圧 3φ 200V
 定格消費電力 3.5kW
 定格周波数 50/60Hz
 一次側最大電流値 13.0A
 推奨ブレーカー容量 定格電流: 20A 感度電流: 30mA
 電源電線 接地3P-20A 引掛プラグ付 2m
 アース線 電源電線に含む
 油量 15リットル

本体
 油槽 SUS430 +1.2 内面ミガキ
 本体外装 SUS430 +1.0 #4
 本体内装 SUS430LM +1.0 2B
 ホイロ扉 SUS430 +1.0 #4

付属品
 上蓋 1枚

オプション品
 油きり兼用ラック
 トレイホルダー
 メッシュホルダー
 浮き上がり防止網

EDNF-15L

改定 CHANGE

A C

コンセント形状



第三角法 DIMENSION 尺度 SCALE 作成日付 DATE
 mm 1:10 NTS
 NIHIWA ELECTRIC CORPORATION
 検 認 設 計 照 査 作 成
 APPROVED DESIGNED CHECKED DRAWN

電気ドーナツフライヤー
 (排油位置左仕様) 450x600x800

AD017090