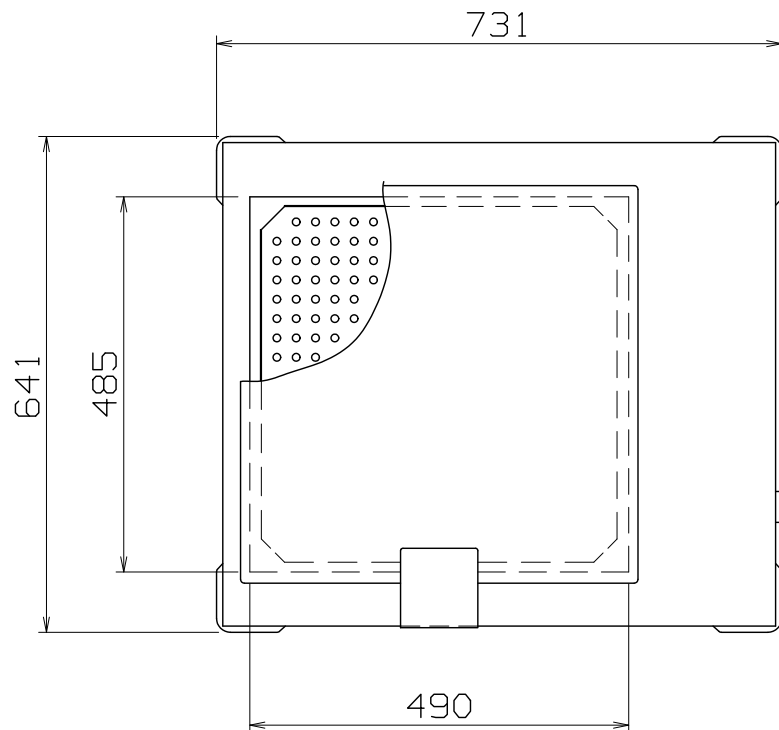


PS
E



- *食器収納数の目安
- φ110小ばち 4x4列 640個 (40段)
 - φ150どんぶり 3x3列 225個 (25段)
 - φ220皿 2x2列 180個 (45段)
 - 150x200角皿 2x3列 240個 (40段)

(注意) 積み重ね高さが
収納深さ480mm以内の事。

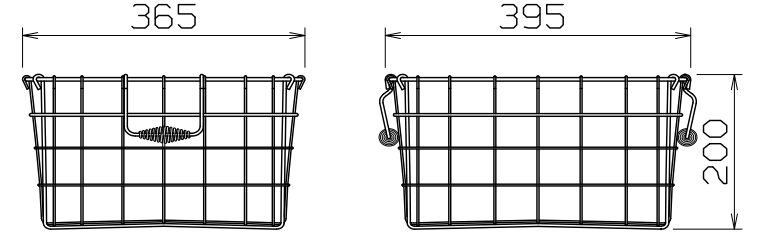
又は、食器かご2個分

*収納物総重量50kgまで

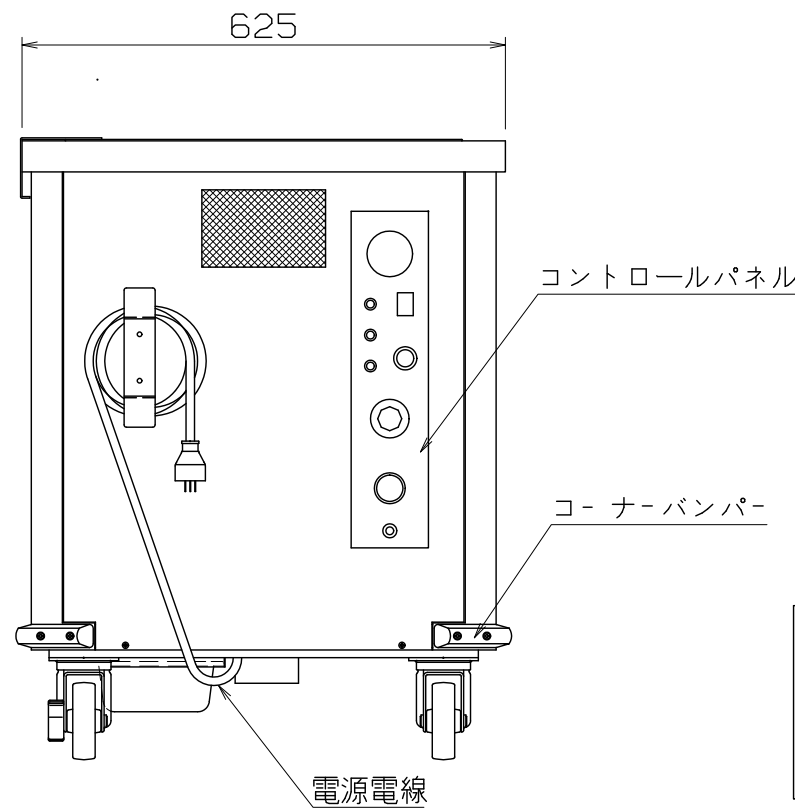
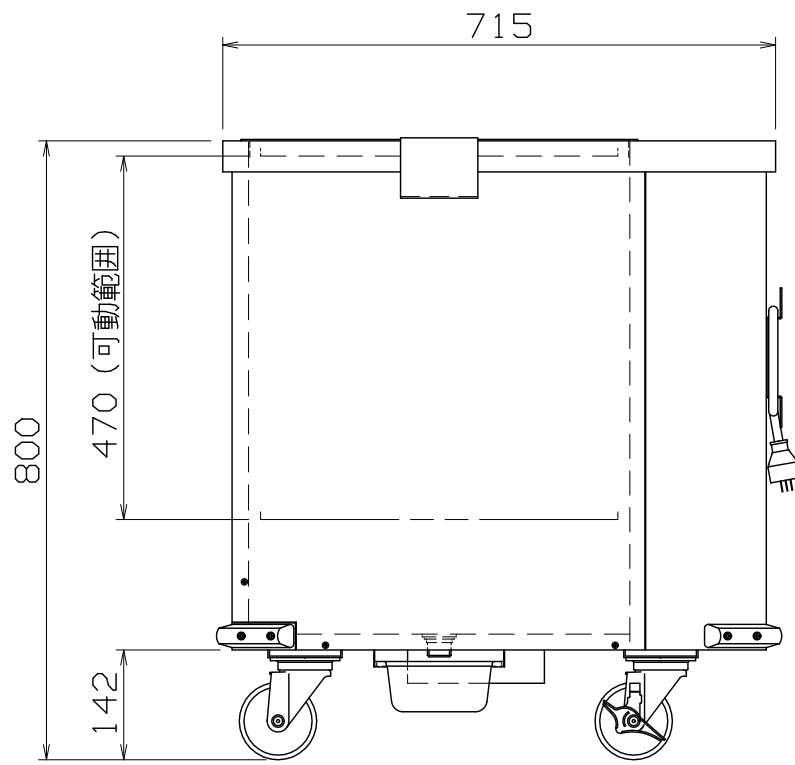
仕様
 定格電圧 100V
 定格消費電力 1040W
 定格周波数 50/60Hz
 一次側最大電流値 10.4A
 推奨ブレーカー容量 定格電流：15A 感度電流：30mA
 電源電線 接地2P-15A プラグ付 2m
 アース線 電源電線に含む

本体
 上枠 SUS430 t1.5 #4
 本体外装 SUS430 t1.0 #4
 ディッシュ SUS430 t1.0 2B
 食器かご受け (パンチング加工)
 キャスター 自在車 φ100 ウレタン車輪 x4 (内2個のみストッパー付)
 コーナーバンパー 合成ゴム x4

オプション (食器かご専用タイプ)
 食器かご SUS304 395x365x200 x2個



※食器かごを収納する場合は食器かご専用の仕様になります。
 ※食器かごは別売りです。



付属品
 上蓋 SUS430 t0.8 #4 x1
 排水バット SUS304 1/6ホテルパン 176x162 D=65 x1

DDC-715E

改定 CHANGE AD-0526-A	A	J	コンセント形状	第三角法	DIMENSION	尺度	SCALE	作成日付 DATE	電気	ディッシュ	ディスプレイ	カート
					mm	1:10	NTS		731x641x800			
NICHIIWA ELECTRIC CORPORATION									AD089000			
				検査	設計	照査	作成					
				APPROVED	DESIGNED	CHECKED	DRAWN					