

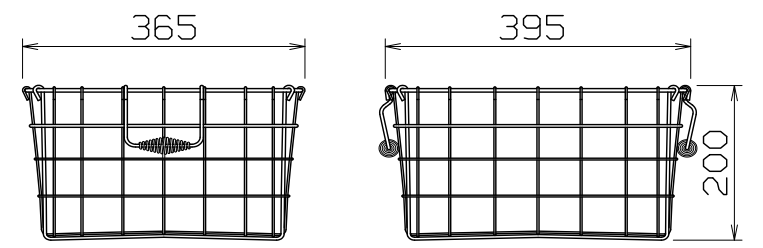
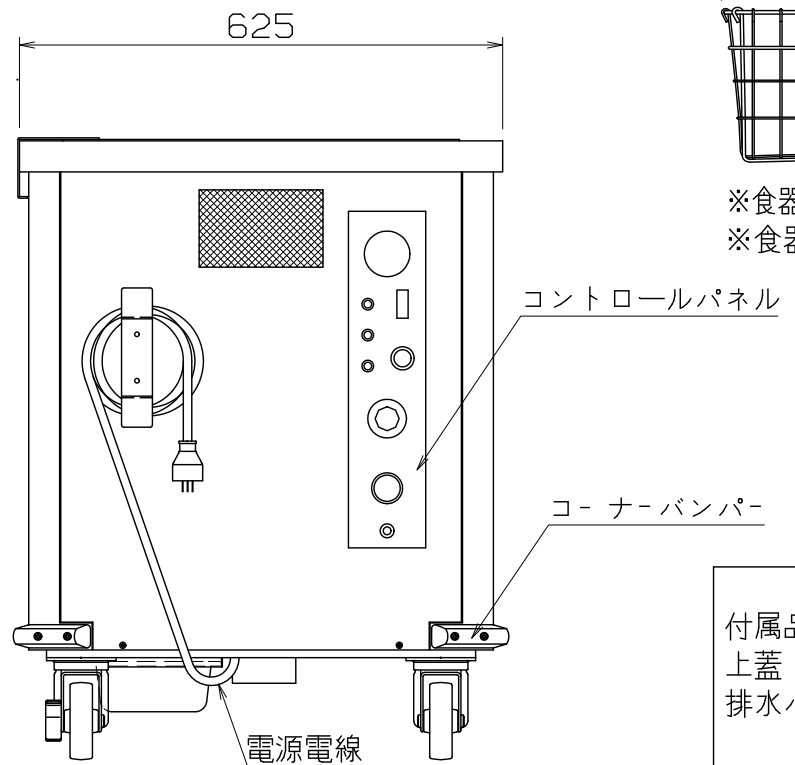
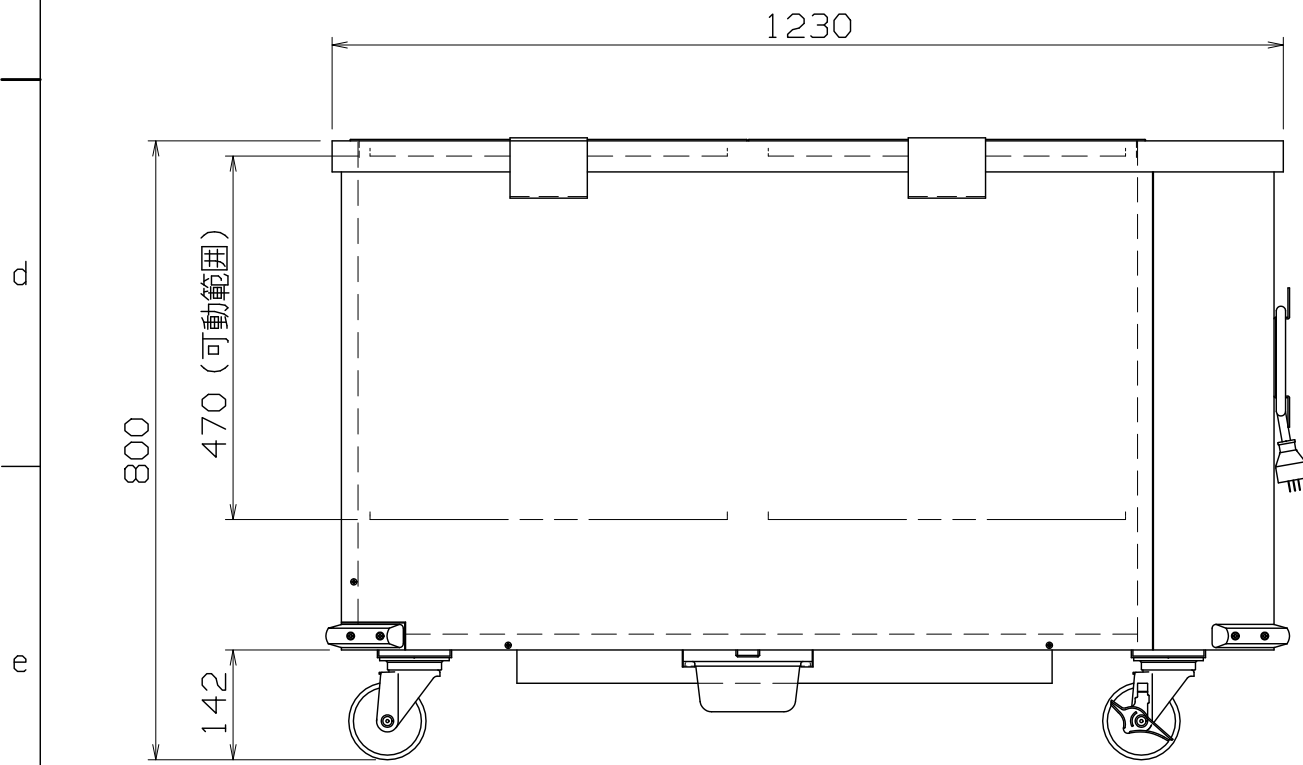
- \*食器収納数の目安
- φ110小ばち 4x4列x2 1280個 (40段)
  - φ150どんぶり 3x3列x2 450個 (25段)
  - φ220皿 2x2列x2 360個 (45段)
  - 150x200角皿 2x3列x2 480個 (40段)

(注意) 積み重ね高さが  
収納深さ480mm以内の事。  
又は、食器かご4個分

仕様  
 定格電圧 100V  
 定格消費電力 1360W  
 定格周波数 50/60Hz  
 一次側最大電流値 13.6A  
 推奨ブレーカー容量 定格電流：20A 感度電流：30mA  
 電源電線 接地2P-15A プラグ付 2m  
 アース線 電源電線に含む

本体  
 上枠 SUS430 t1.5 #4  
 本体外装 SUS430 t1.0 #4  
 ディッシュ SUS430 t1.0 2B  
 食器かご受け (パンチング加工)  
 キャスター 自在車 φ100 ウレタン輪 x4 (内2個のみストッパー付)  
 コーナーバンパー 合成ゴム x4

オプション (食器かご専用タイプ)  
 食器かご SUS304 395x365x200 x4個



※食器かごを収納する場合は食器かご専用の仕様になります。  
 ※食器かごは別売りです。

付属品  
 上蓋 SUS430 t0.8 #4 x1  
 排水バット SUS304 1/6ホテルパン 176x162 D=65 x1

DDC-1230E

改定 CHANGE AD-0527-A	A	G	コンセント形状	第三角法	DIMENSION	尺度	SCALE	作成日付 DATE	電気ディッシュディスペンサーカート 1246x641x800
					mm	1:10	NTS		
				NICHIIWA ELECTRIC CORPORATION				<b>AD089001</b>	
				検査 APPROVED	設計 DESIGNED	照査 CHECKED	作成 DRAWN		

