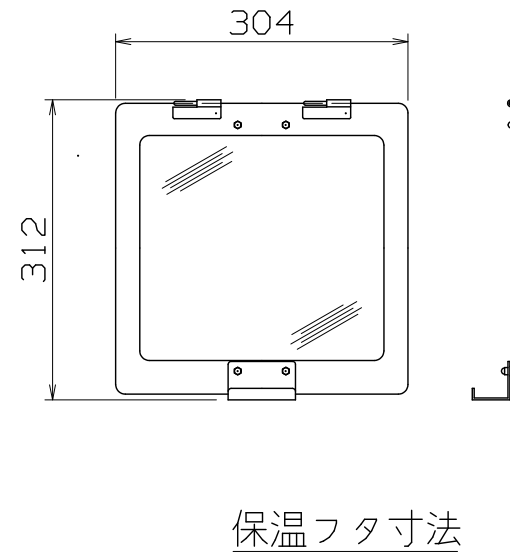
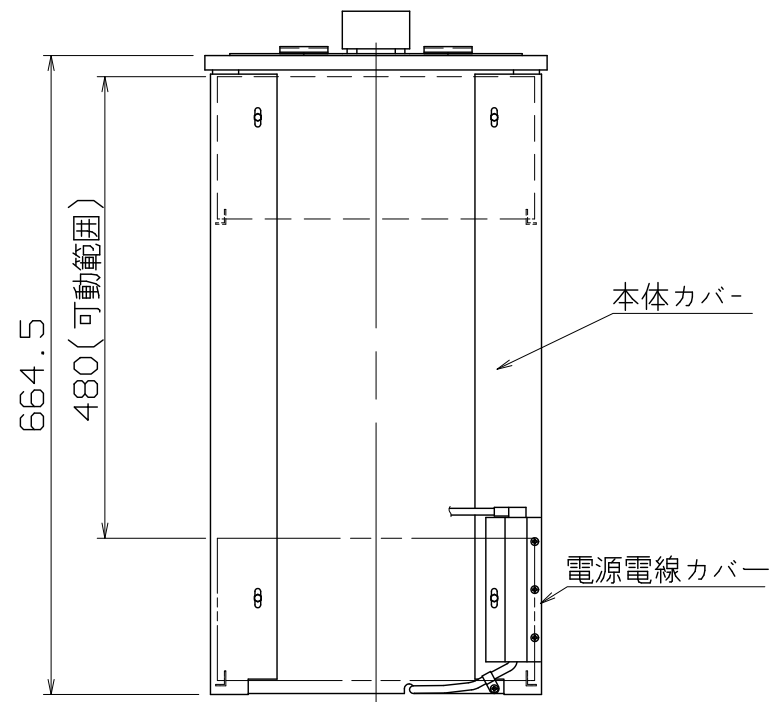
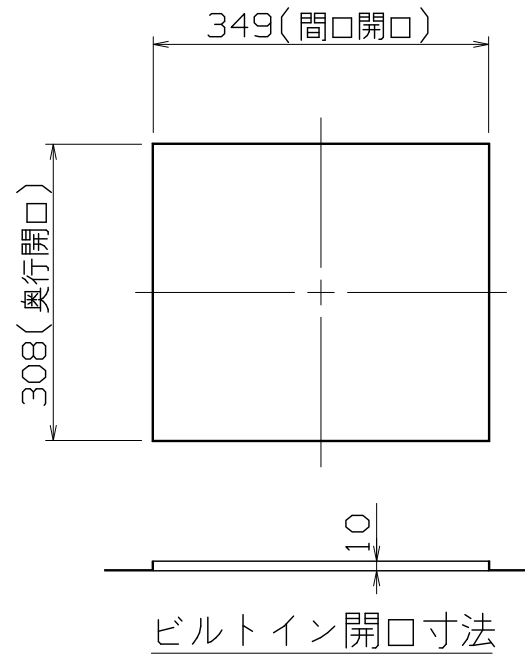
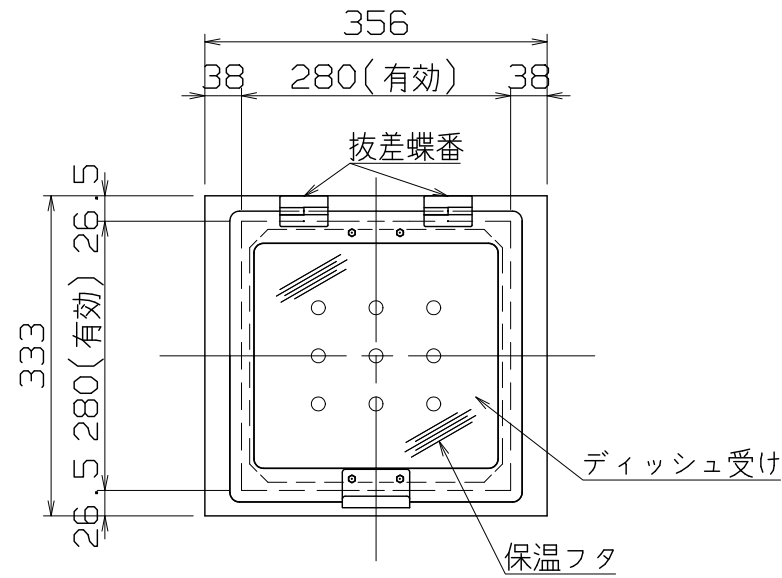


PS
E

仕様
 定格電圧 100V
 定格消費電力 310W
 一次側最大電流値 3.1A
 推奨ブレーカー容量 定格電流：15A 感度電流：30mA
 電源電線 2P-12A プラグ付 2m

本体
 本体上枠 SUS430 t1.5 H.L
 本体外装 SUS430 t1.0 2B
 本体カバー SUS430 t0.8 2B
 ディッシュ受け SUS430 t0.8 #400

食器収納寸法、収納数目安
 φ241~275mm、皿：60枚、どんぶり：30個



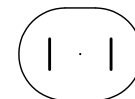
付属品
 保温フタ ポリカーボネート t3.0 (無色透明) ×1

DD-280EB

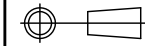
改定 CHANGE

A □

コンセント形状



第三角法



DIMENSION

尺度 SCALE

mm 1:8

作成日付 DATE

ディッシュディスペンサー

356x333x664.5

NICHIWA ELECTRIC CORPORATION

検査 設計 照査 作成
APPROVED DESIGNED CHECKED DRAWN

AD088032

1

2

3

4

5

6

7

8