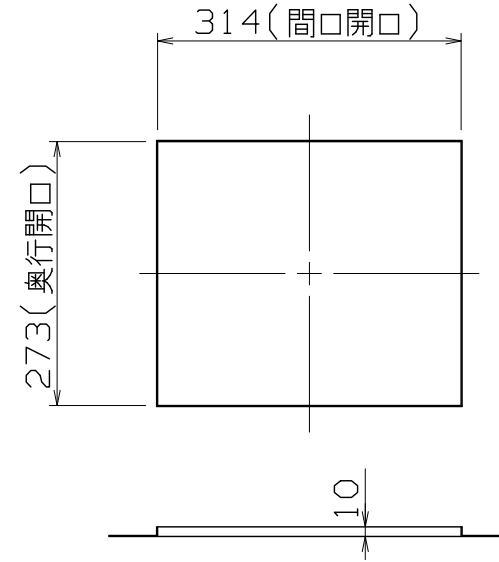
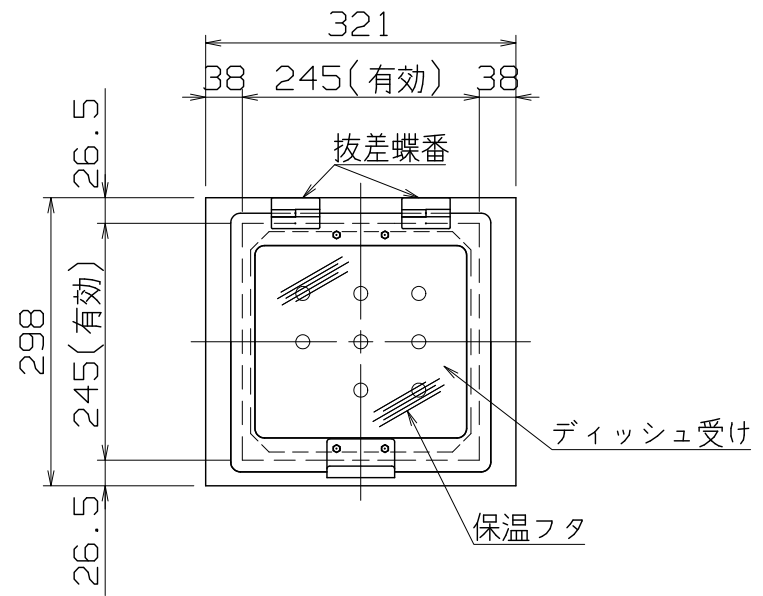




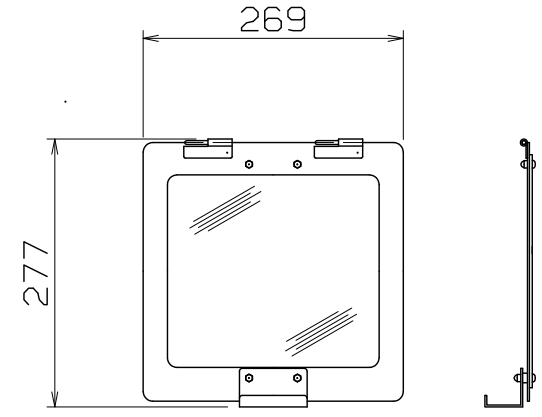
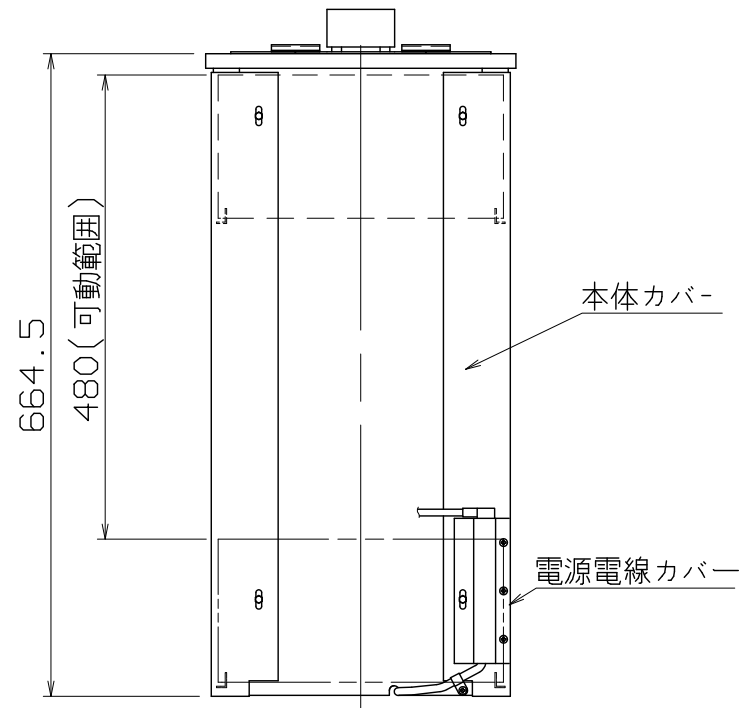
仕様
 定格電圧 100V
 定格消費電力 310W
 一次側最大電流値 3.1A
 推奨ブレーカー容量 定格電流：15A 感度電流：30mA
 電源電線 2P-12A プラグ付 2m

本体
 本体上枠 SUS430 t1.5 H.L
 本体外装 SUS430 t1.0 2B
 本体カバー SUS430 t0.8 2B
 ディッシュ受け SUS430 t0.8 #400

食器収納寸法、収納数目安
 φ211~240mm、皿：60枚、どんぶり：30個



ビルトイン開口寸法



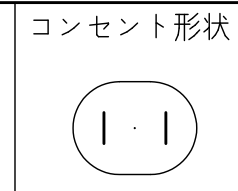
保温フタ寸法

付属品
 保温フタ ポリカーボネート t3.0 (無色透明) ×1

DD-245EB

改定 CHANGE

A	J
---	---



第三角法	DIMENSION	尺度	SCALE	作成日付	DATE
	mm	1:8	1/8		
NICHIIWA ELECTRIC CORPORATION					
検査	設計	照査	作成		
APPROVED	DESIGNED	CHECKED	DRAWN		

ディッシュディスプレイ
 321x298x664.5

AD088031

1 2 3 4 5 6 7 8