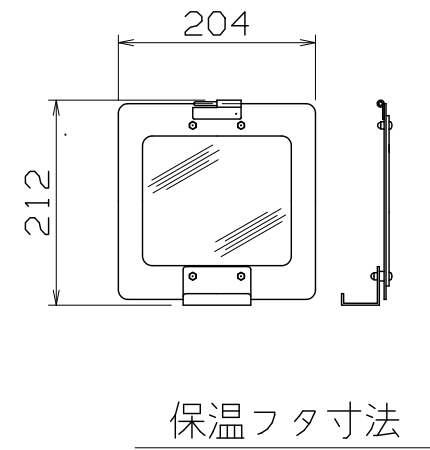
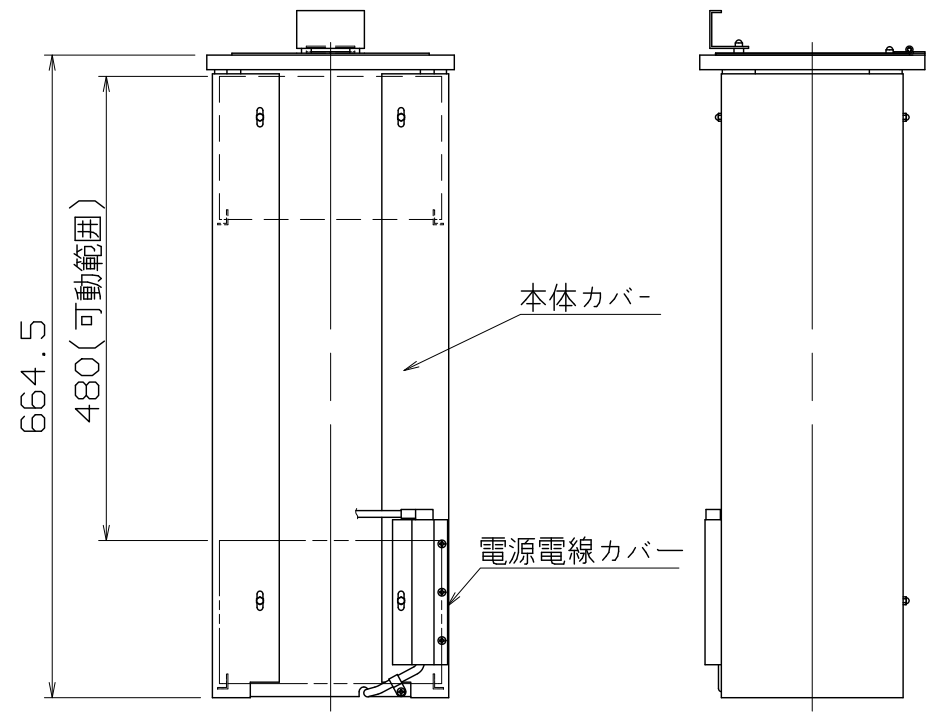
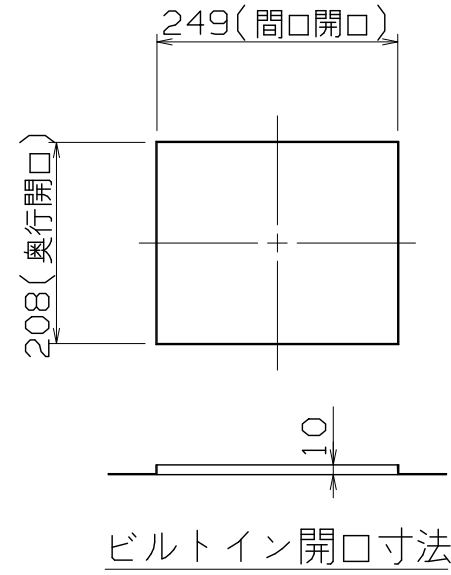
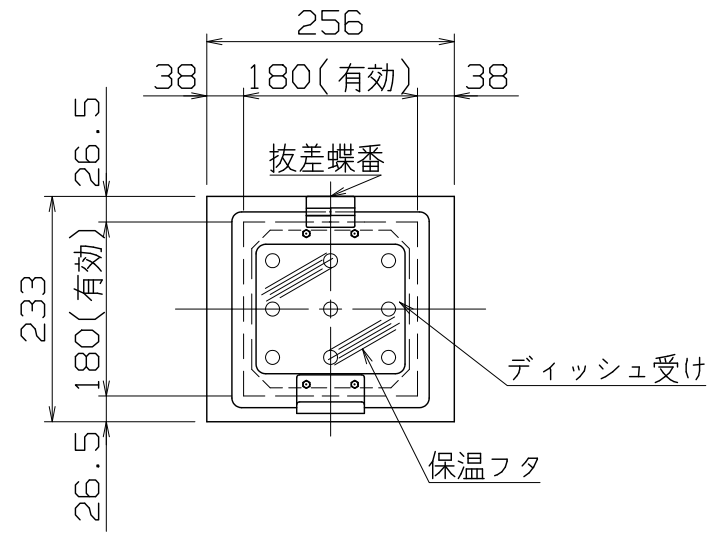




仕様  
 定格電圧 100V  
 定格消費電力 310W  
 一次側最大電流値 3.1A  
 推奨ブレーカー容量 定格電流：15A 感度電流：30mA  
 電源電線 2P-12A プラグ付 2m

本体  
 本体上枠 SUS430 t1.5 H.L  
 本体外装 SUS430 t1.0 2B  
 本体カバー SUS430 t0.8 2B  
 ディッシュ受け SUS430 t0.8 #400

食器収納寸法、収納数目安  
 φ155~175mm、皿：60枚、どんぶり：30個

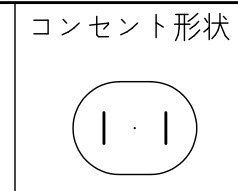


付属品  
 保温フタ ポリカーボネート t3.0 (無色透明) ×1

DD-180EB

改定 CHANGE

A J



第三角法	DIMENSION	尺度	SCALE	作成日付	DATE
mm	1:8	1:8	1:8		
NICHIIWA ELECTRIC CORPORATION					
検査	設計	照査	作成		
APPROVED	DESIGNED	CHECKED	DRAWN		

ディッシュディスプレイ  
 256x233x664.5

**AD088029**