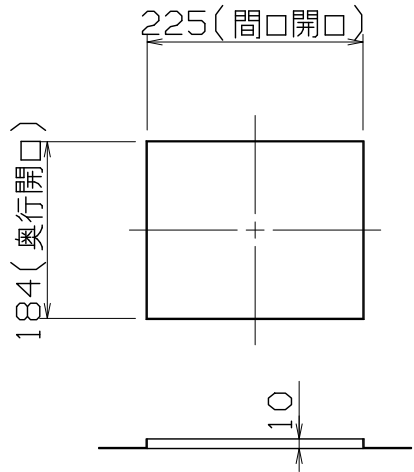
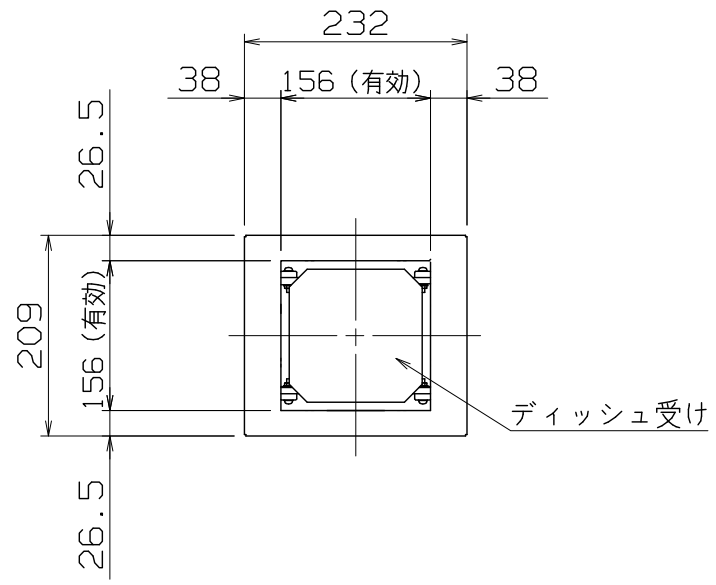
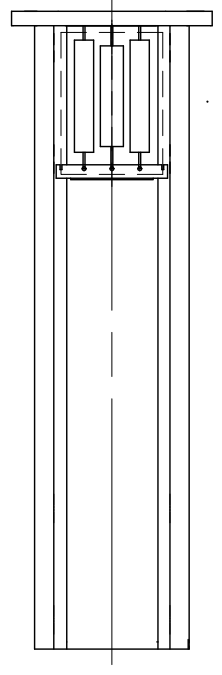
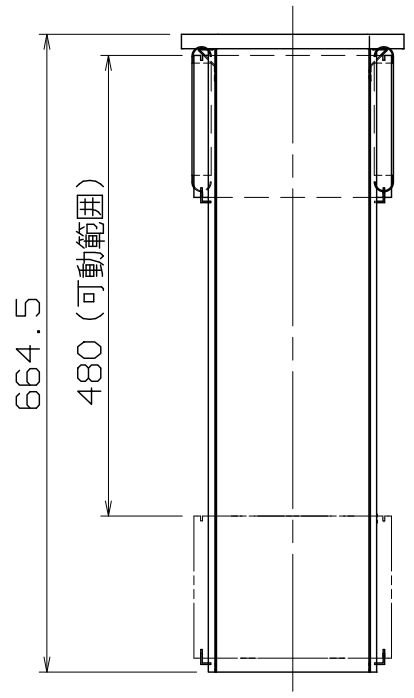


本体
 本体上枠 SUS430 t1.5 H.L
 本体外装 SUS430 t1.0 2B
 デイッシュ受け SUS430 t0.8 #400

食器収納寸法、収納数目安
 φ155mm以下、皿：60枚、どんぶり：30個



ビルトイン開口寸法



DD-156B

改定 CHANGE	A
	D

第三角法	DIMENSION	尺度 SCALE	作成日付 DATE
	IN mm	1/8 NPS	...
NICHIIWA ELECTRIC CORPORATION			
検 認	設 計	照 査	作 成
APPROVED	DESIGNED	CHECKED	DRAWN

デイッシュディスペンサー
 232x209x664.5
AD088022