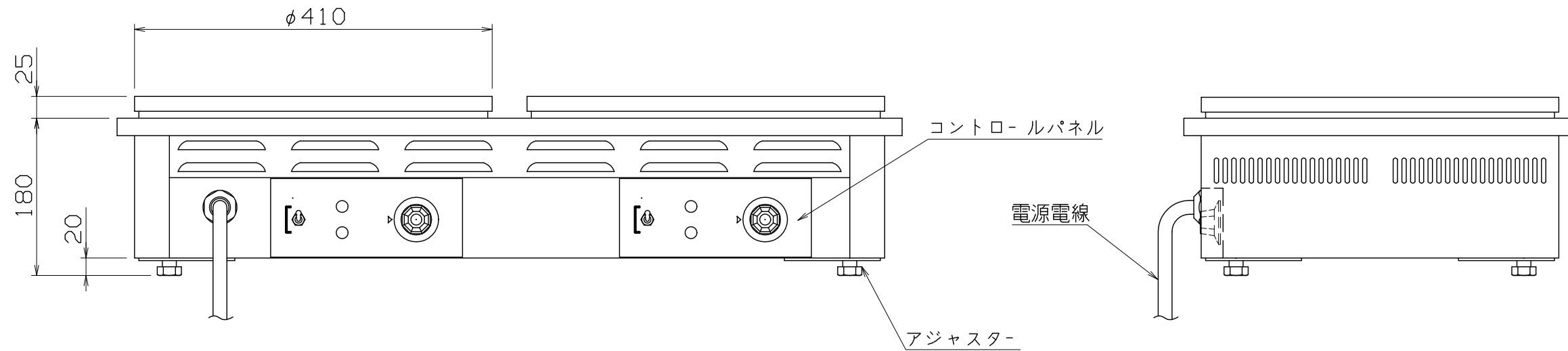
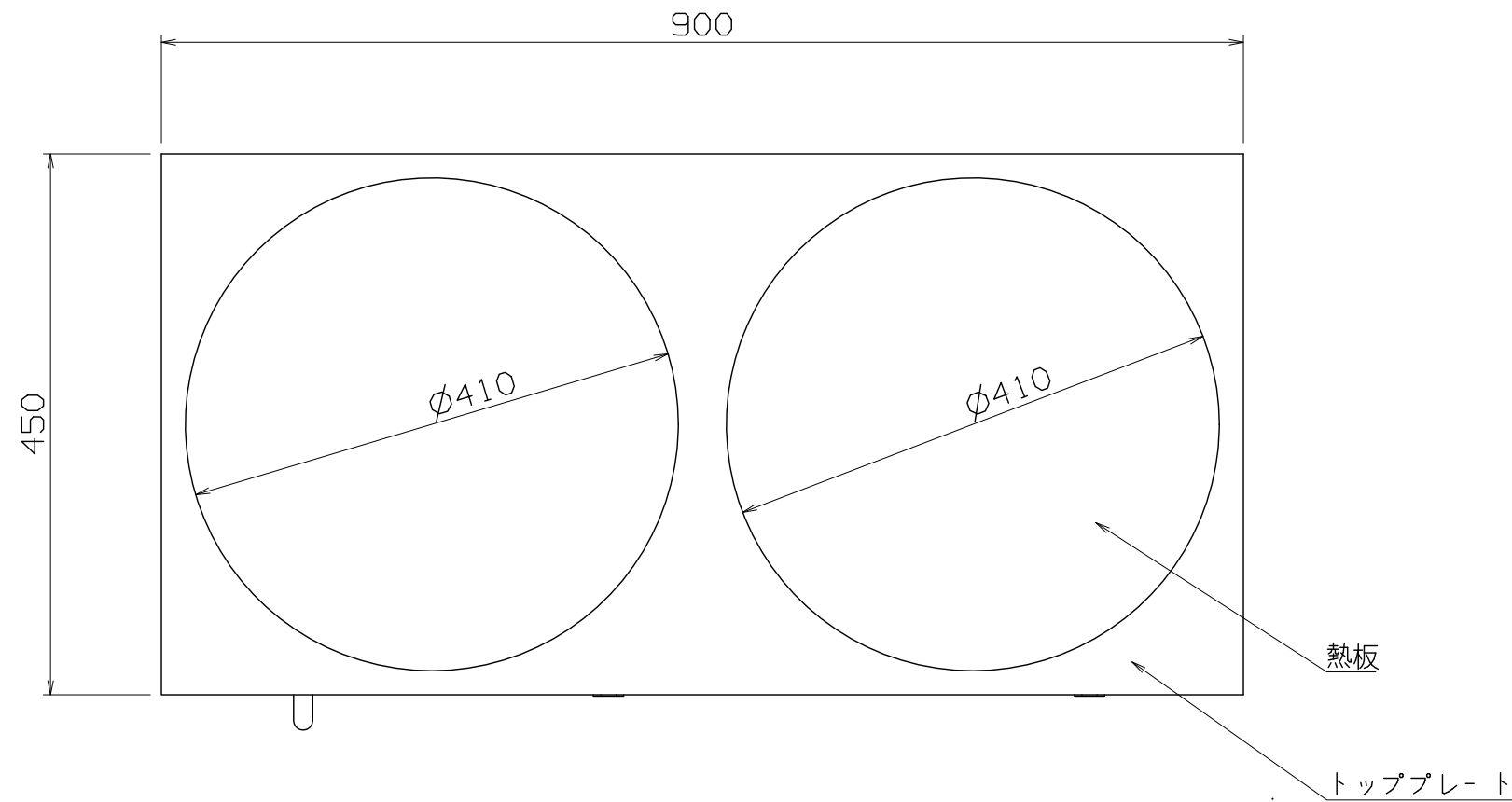


PS
E

仕様
 定格電圧 1φ 200V
 定格消費電力 5.0kW
 一次側最大電流値 25.0A
 推奨ブレーカー容量 定格電流：30A 感度電流：30mA

電源電線 接地2P-30A 引掛プラグ付 2m
 アース線 電源電線に含む

本体
 熱板 FC200 t17 (特殊加工品)
 外装 SUS430 t0.8 #4
 トッププレート SUS430 t1.2 H.L



付属品 ヘラ, とんぼ (各1個)

CM-410HW

改定 CHANGE
 AD-0131-C
 A
 F

コンセント形状

第三角法 DIMENSION 尺度 SCALE 作成日付 DATE
 IN mm 1/6 NTS . . .
 NICHIIWA ELECTRIC CORPORATION
 検 認 設 計 照 査 作 成
 APPROVED DESIGNED CHECKED DRAWN

電気クレープ焼器
 900X450X180
AD038003