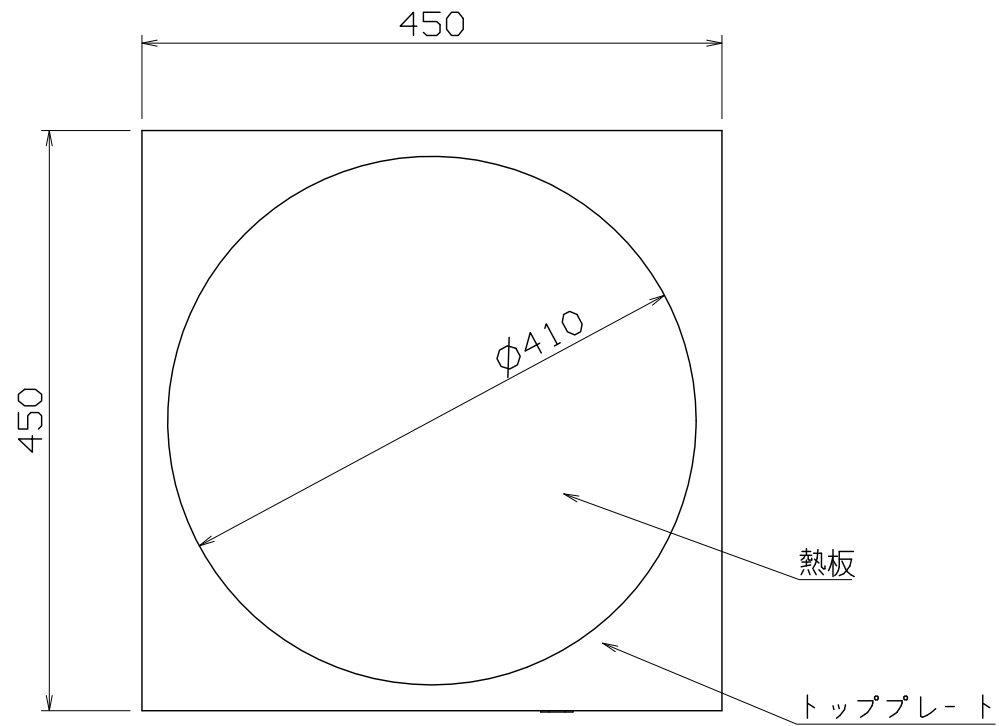


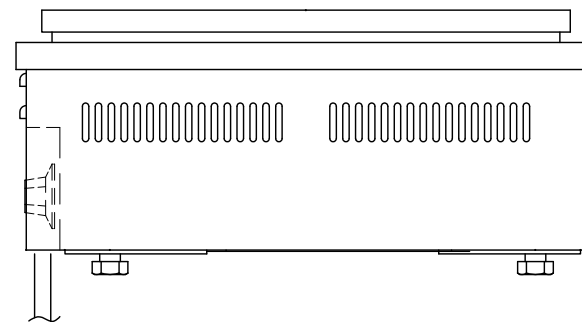
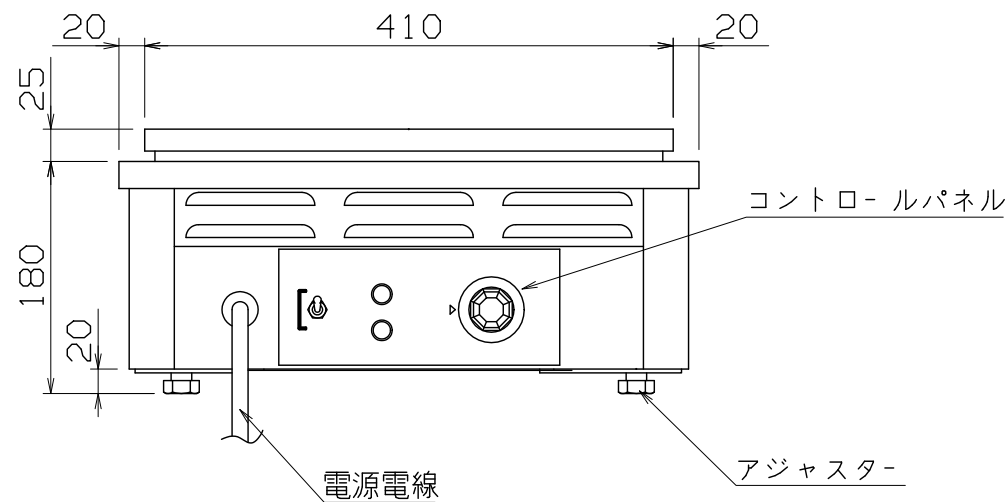
PS
E



仕様
 定格電圧 1φ 200V
 定格消費電力 2.5kW
 一次側最大電流値 12.5A
 推奨ブレーカー容量 定格電流：15A 感度電流：30mA



電源電線 接地2P-20A 引掛プラグ付 2m
 アース線 電源電線に含む

本体
 熱板 FC200 t17 (特殊加工品)
 外装 SUS430 t0.8 #4
 トッププレート SUS430 t1.2 H.L



付属品 ヘラ, とんぼ (各1個)

CM-410H

| | | | | | | | | | | |
|-----------------------------|---|---|--|-------------------------------|-----------|---------|-------|-------------|----------|----------|
| 改定 CHANGE AD-0128-B A | D | コンセント形状 | | 第三角法 | DIMENSION | IN | SCALE | 作成日付 DATE | 電気クレープ焼器 | |
| | |  | | mm | 1/6 | NTS | | 450X450X180 | | |
| | |  | | NICHIIWA ELECTRIC CORPORATION | | 検査 | 設計 | 照査 | 作成 | AD038002 |
| | | | | APPROVED | DESIGNED | CHECKED | DRAWN | | | |

AD038002