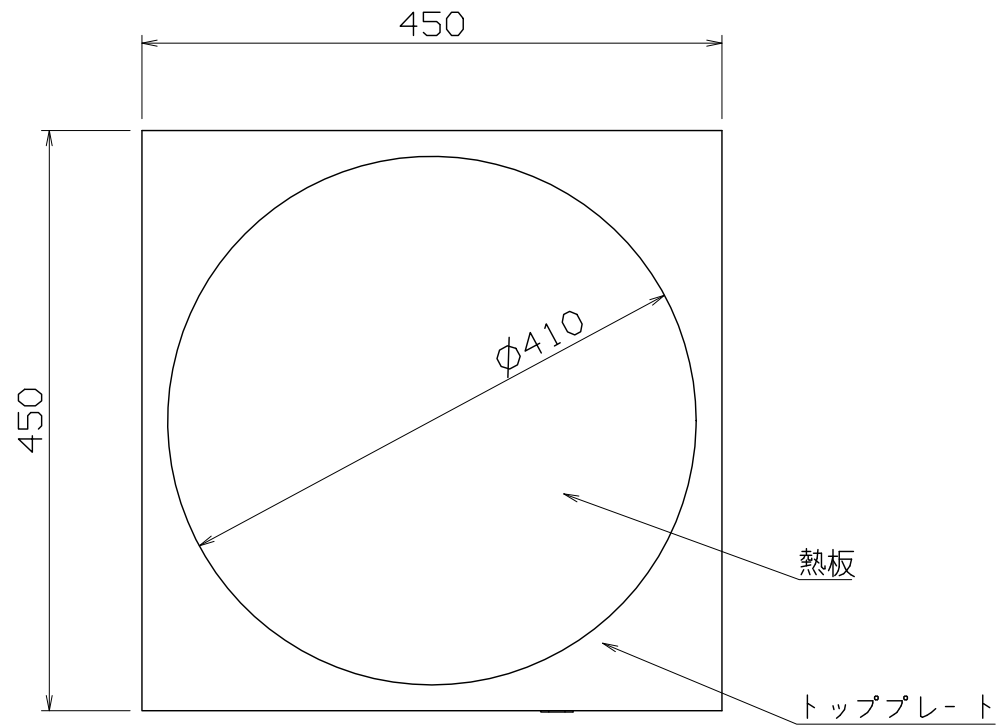


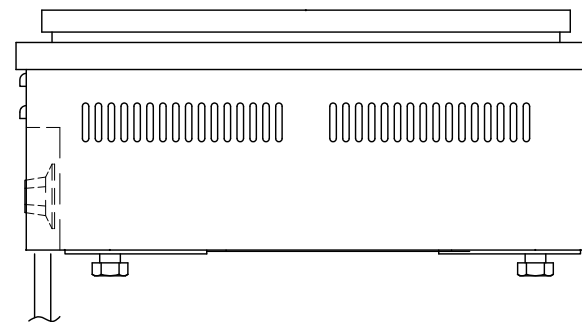
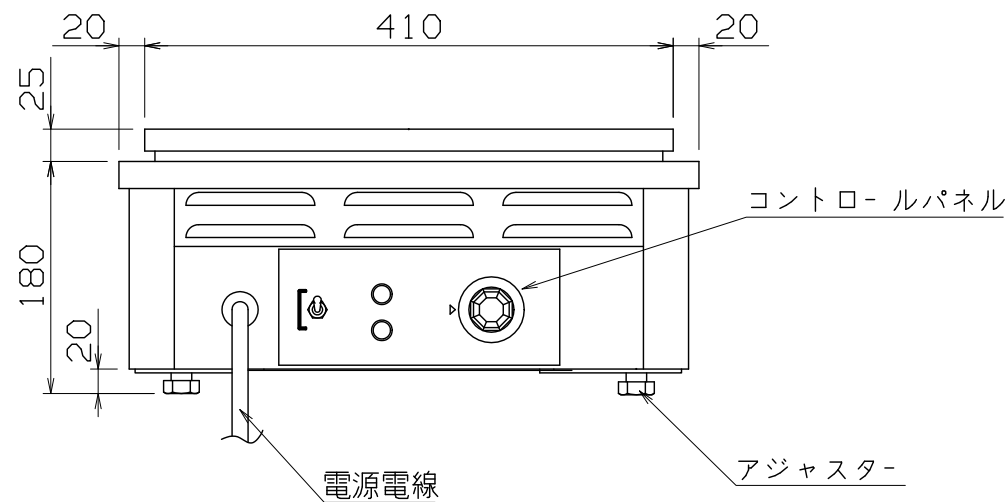
PS
E



仕様
 定格電圧 100V
 定格消費電力 1400W
 一次側最大電流値 14.0A
 推奨ブレーカー容量 定格電流：15A 感度電流：30mA

電源電線 接地2P-15A プラグ付き 2m
 アース線 電源電線に含む

本体
 熱板 FC200 t17 (特殊加工品)
 外装 SUS430 t0.8 #4
 トッププレート SUS430 t1.2 H.L



付属品 ヘラ, とんぼ (各1個)

CM-410

改定 CHANGE AD-0128-B A	E	コンセント形状	第三角法	DIMENSION	尺度	SCALE	作成日付 DATE	電気クレープ焼器	
				IN mm	1/6	NTS		450X450X180	
NICHIIWA ELECTRIC CORPORATION								AD038001	
		検査	設計	照査	作成				
		APPROVED	DESIGNED	CHECKED	DRAWN				

AD038001