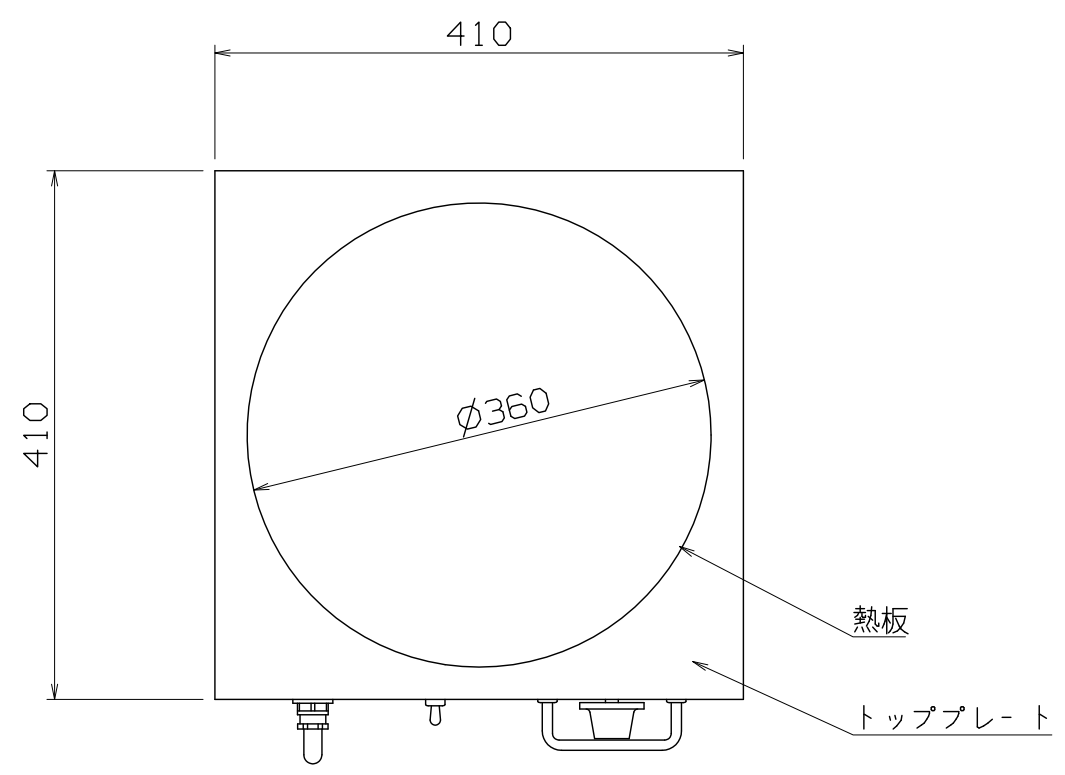


1 2 3 4 5 6 7 8

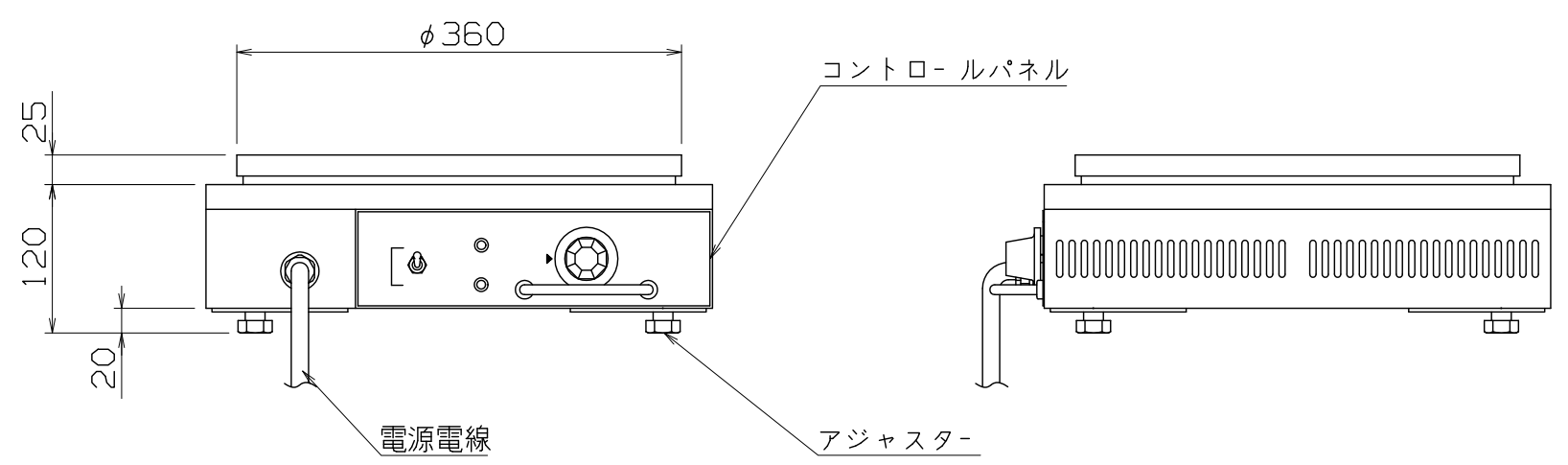
PS  
E



仕様  
 定格電圧 100V  
 定格消費電力 1400W  
 一次側最大電流値 14.0A  
 推奨ブレーカー容量 定格電流：15A 感度電流：30mA

電源電線 接地2P-15A プラグ付き 2m  
 アース線 電源電線に含む

本体  
 熱板 FC200 t17 (特殊加工品)  
 外装 SUS430 t0.8 #4  
 トッププレート SUS430 t1.2 H.L



付属品 ヘラ, とんぼ (各1個)

CM-360

改定 CHANGE AD-0129-B A	E	コンセント形状 	第三角法	DIMENSION	尺度	SCALE	作成日付 DATE	電気クレープ焼器 410X410X120
				IN mm	1/6	NTS		
NICHIIWA ELECTRIC CORPORATION								AD038000
検 認	設 計	照 査	作 成	APPROVED				

1 2 3 4 5 6 7 8