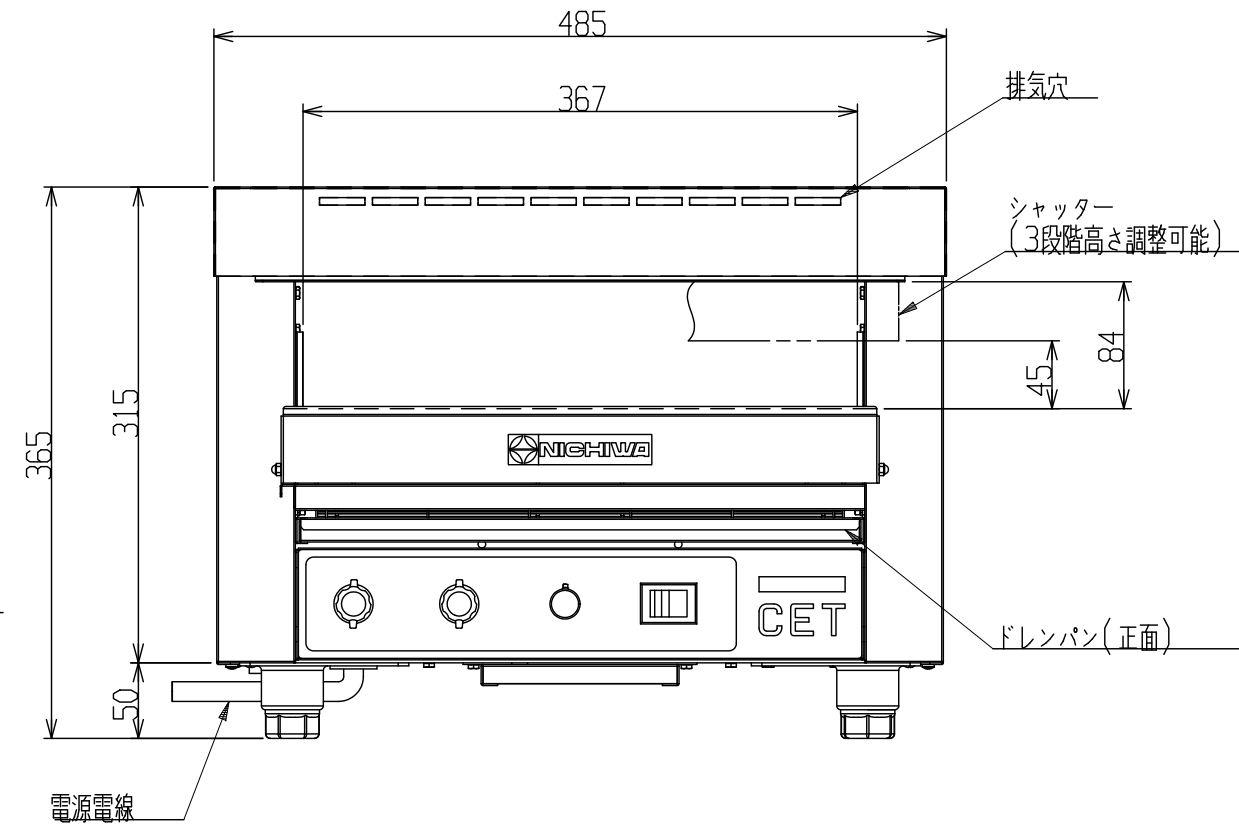
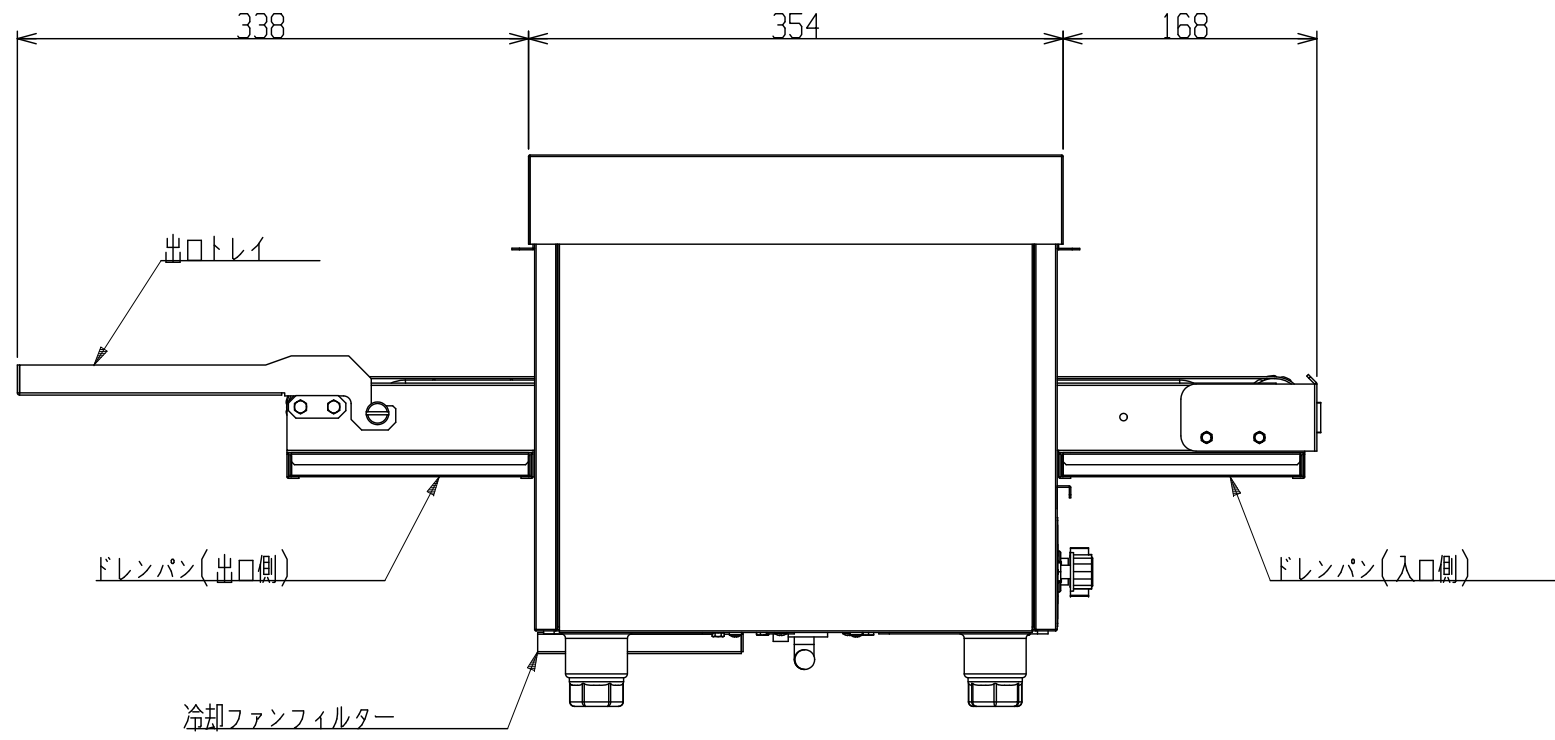
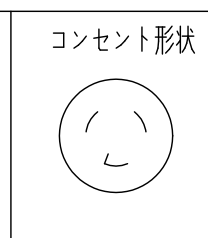


仕様
 定格電圧 1φ 200V
 定格消費電力 3.0kw
 定格周波数 50/60Hz
 一次側最大電流 15.0A
 推奨ブレーカー容量 定格電流20A 感度電流30mA
 電源電線 接地2P-20A 引掛プラグ付2.0m
 アース線 電源電線に含む

本体
 本体外装 SUS430 t1.0 #4
 コンベヤーフレーム SUS430 t1.5 #4
 ドレンパン SUS430 t1.0 #4
 トレイ SUS430 t1.5 #4
 コンベヤーネット SUS304



改定 CHANGE
 011500062 A C



第三角法	DIMENSION	尺度 SCALE	作成日付 DATE
	mm	1 : 5	
NICHIIWA ELECTRIC CORPORATION			
検査 APPROVED	設計 DESIGNED	照査 CHECKED	作成 DRAWN

CET-485
 コンベヤースター
 485×860×365
 AD 10401006