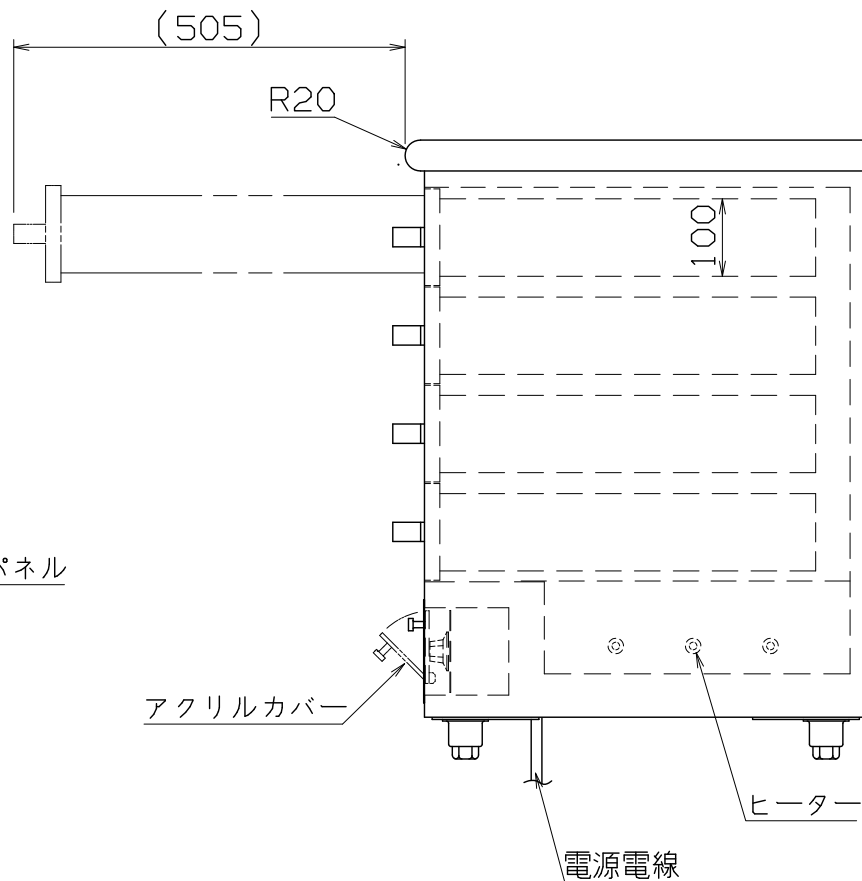
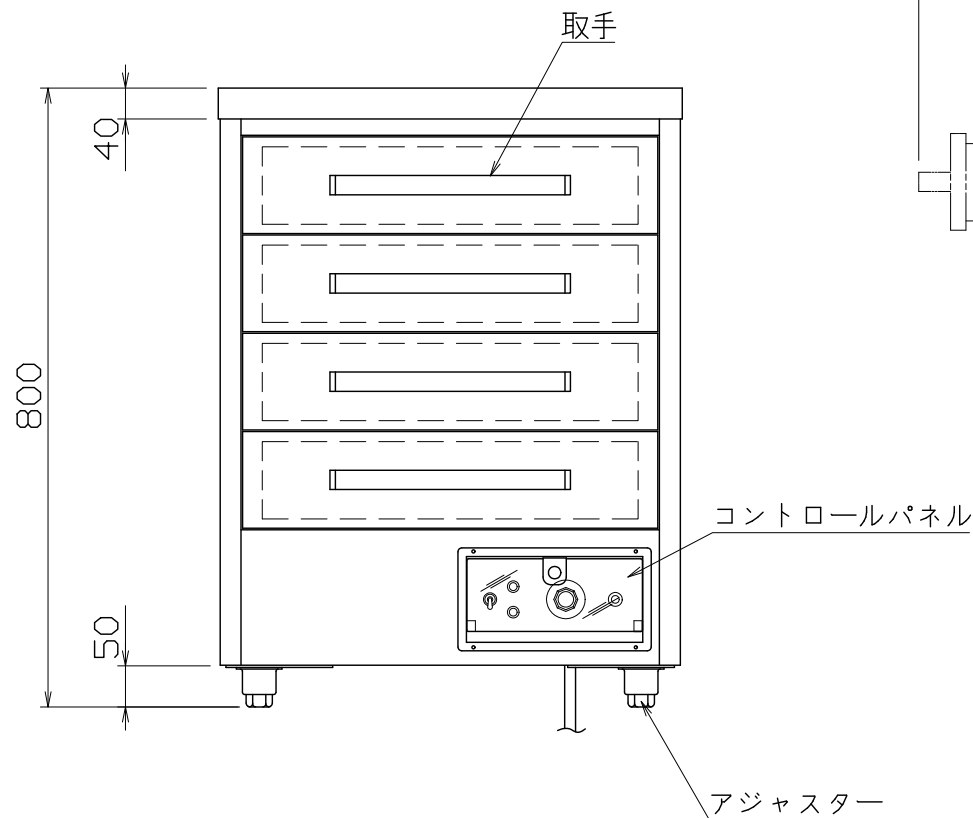
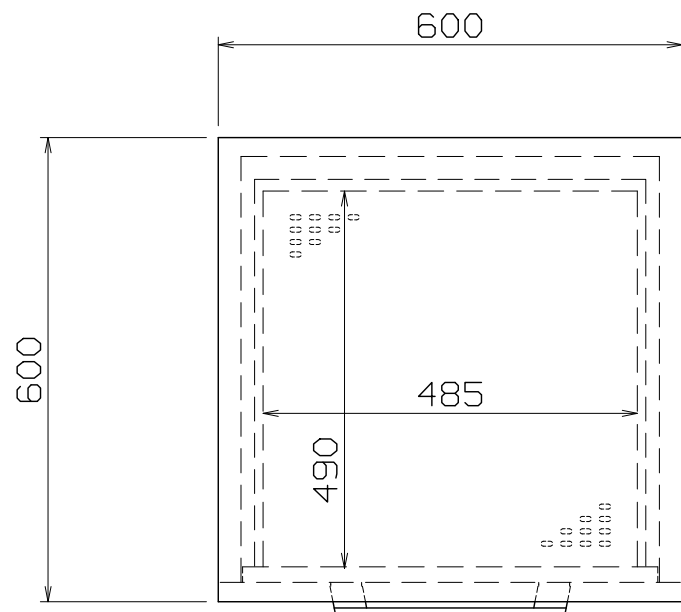




仕様  
 定格電圧 100V  
 定格消費電力 750W  
 一次側最大電流値 7.5A  
 推奨ブレーカー容量 定格電流：15A 感度電流：30mA  
 電源電線 2P-15A プラグ付 2m  
 アース線 付属  
 本体  
 トッププレート SUS430 t1.2 #4  
 本体外装 SUS430 t1.0 #4  
 ドロアー SUS430 t1.0 2B



付属品  
 本体固定金具 SUS430 t2.0 2個

CDWA-604

改定 CHANGE D1-3213	A	B	コンセント形状		第三角法	DIMENSION	尺度	SCALE	作成日付	DATE	カップディッシュウォーマー		
					mm	1/10	NTS			600x600x800			
					NICHIIWA ELECTRIC CORPORATION								
					検査	設計	照査	作成	AD051010				
					APPROVED	DESIGNED	CHECKED	DRAWN					

AD051010