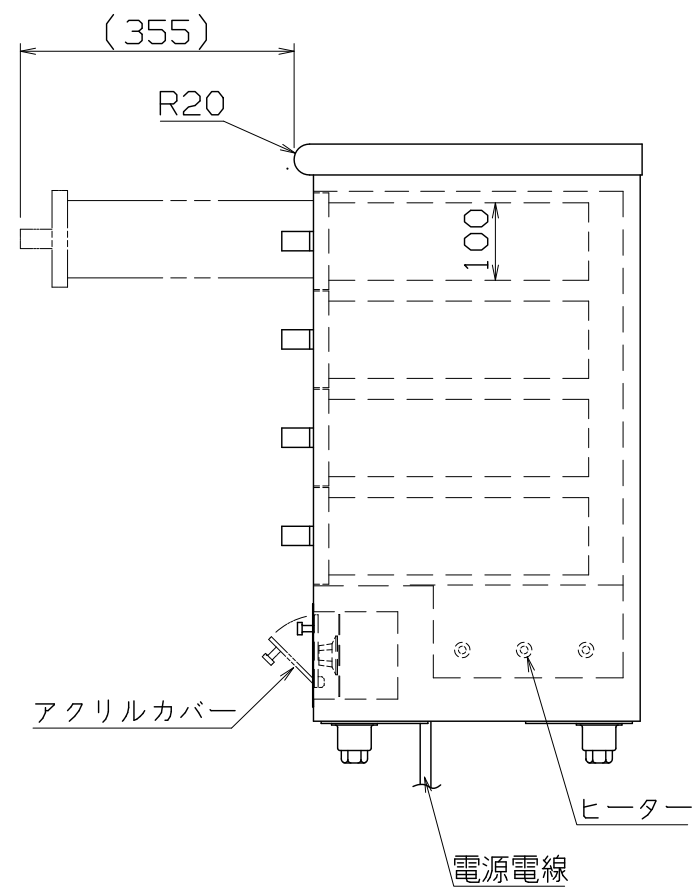
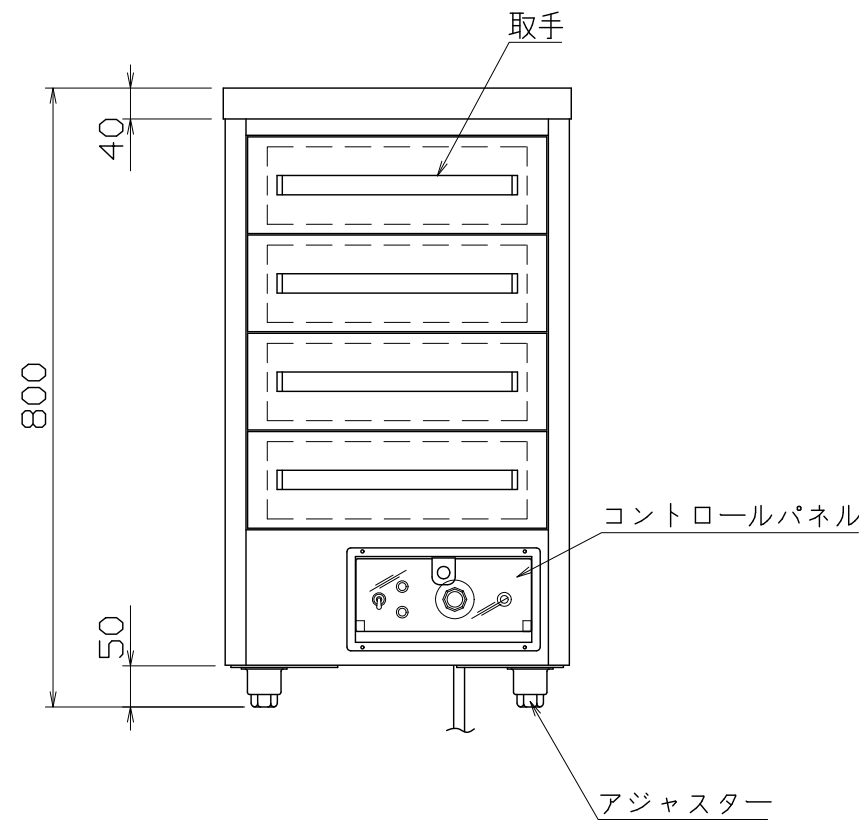
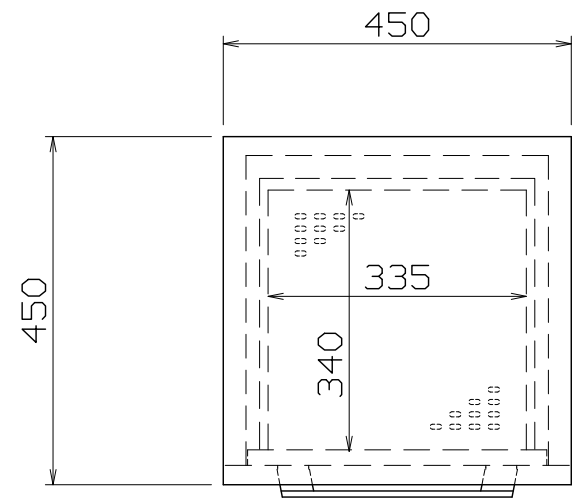




仕様
 定格電圧 100V
 定格消費電力 750W
 一次側最大電流値 7.5A
 推奨ブレーカー容量 定格電流：15A 感度電流：30mA
 電源電線 2P-15A プラグ付 2m
 アース線 付属
 本体
 トッププレート SUS430 t1.2 #4
 本体外装 SUS430 t1.0 #4
 ドロアー SUS430 t1.0 2B



付属品
 本体固定金具 SUS430 t2.0 2個

CDWA-454

改定 CHANGE
 D1-3213
 A B

コンセント形状

第三角法 DIMENSION 尺度 SCALE 作成日付 DATE
 mm 1/10 NTS . . .
 NICHIIWA ELECTRIC CORPORATION
 検 認 設 計 照 査 作 成
 APPROVED DESIGNED CHECKED DRAWN

カップディッシュウォーマー
 450x450x800
AD051009