



仕様
 定格電圧 100V
 定格消費電力 900W
 一次側最大電流値 9.0A
 推奨ブレーカー容量 定格電流: 15A 感度電流: 30mA
 電源電線 2P-15A プラグ付 2m
 アース線 付属

本体
 本体外装 SUS430 t0.8 #4
 ドロアー SUS430 t1.0 #4

本体固定金具
 (ビス止め)
 (最大50mm前後
 動作可能)

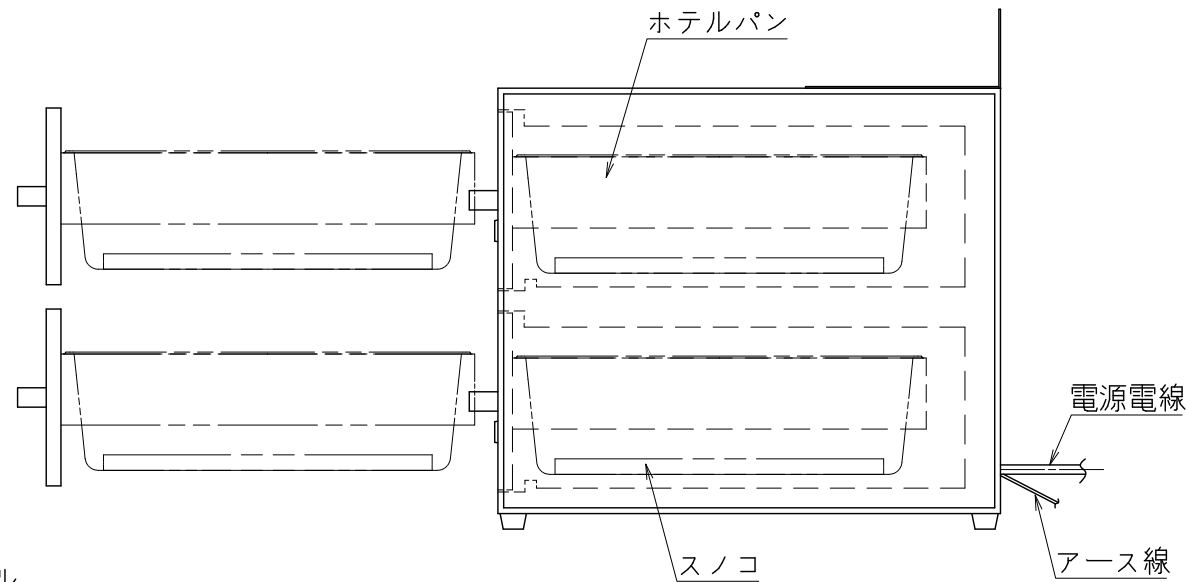
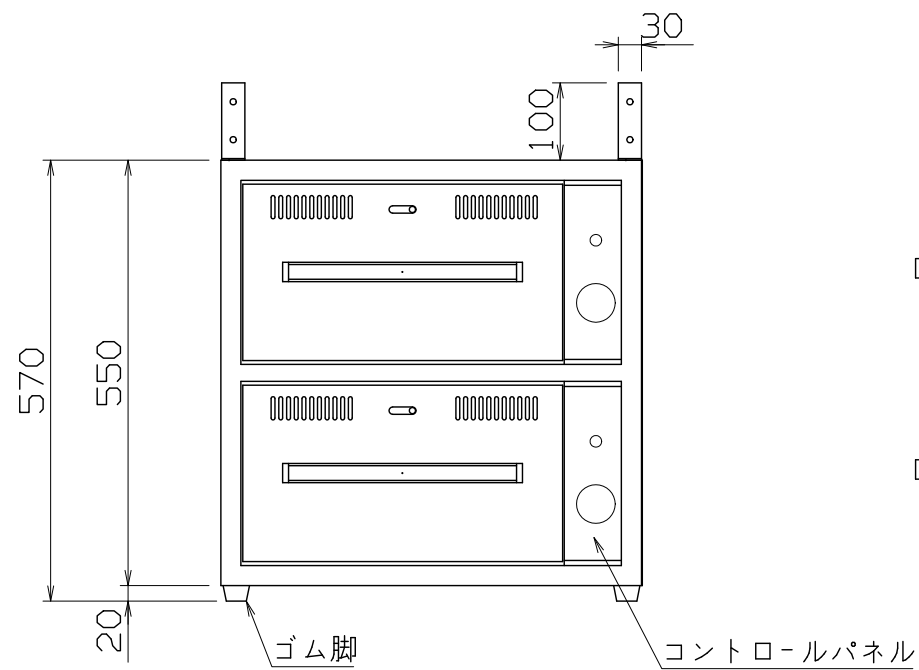
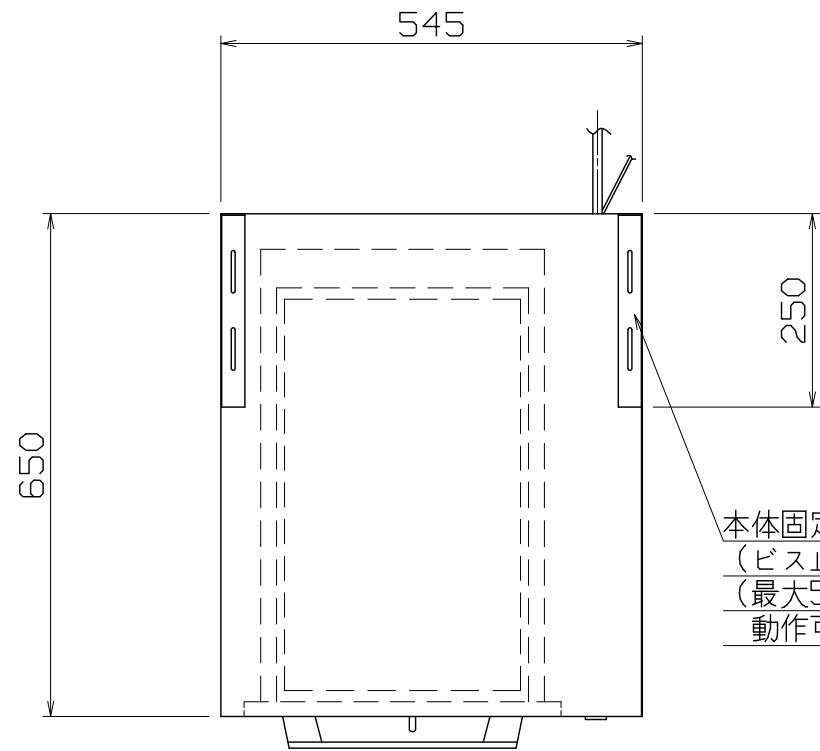
付属品
 ホテルパン 1/1サイズ 530x325 D=150 2個
 スノコ SUS304 2枚 (パンチング加工)
 本体固定金具 SUS430 t2.0 2個

CDW-900LT

電気カップディッシュウォーマー

545x650x570

AD051006



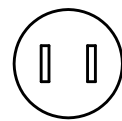
改定 CHANGE

T-012844-04

A

D

コンセント形状



第三角法

DIMENSION

IN

mm

SCALE

1/10

作成日付 DATE

NICHIWA ELECTRIC CORPORATION

検査

設計

照査

作成

APPROVED

DESIGNED

CHECKED

DRAWN