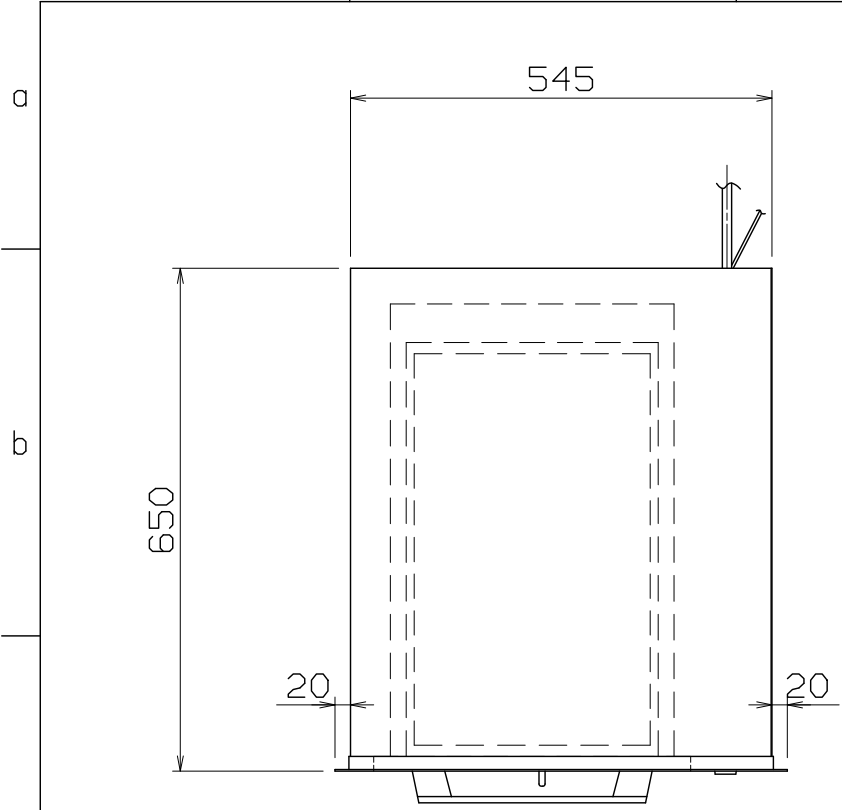
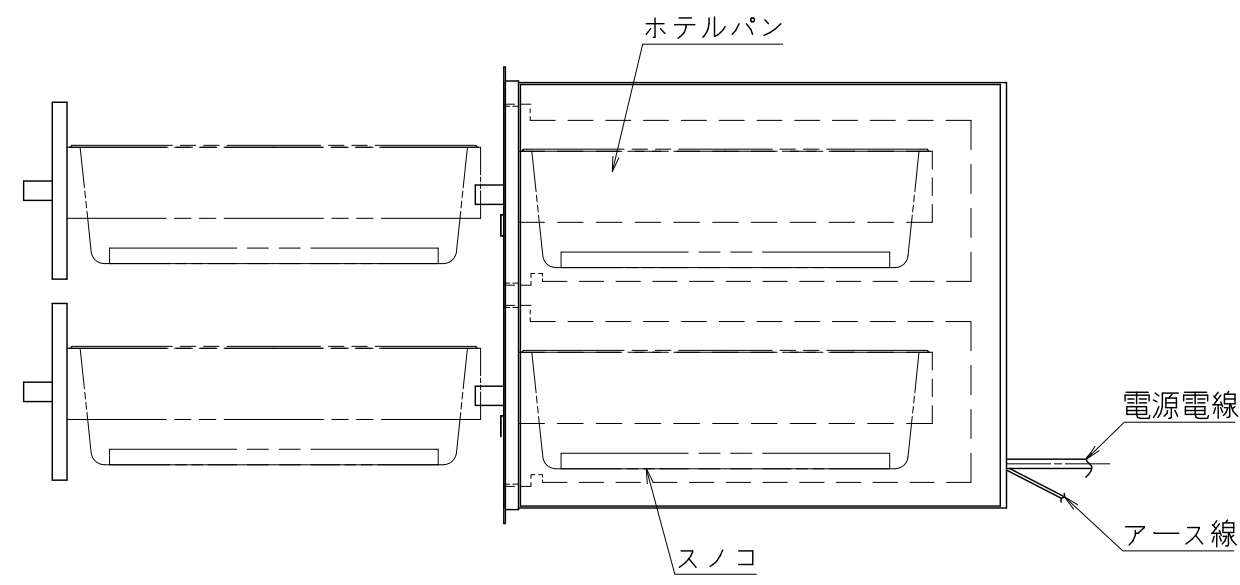
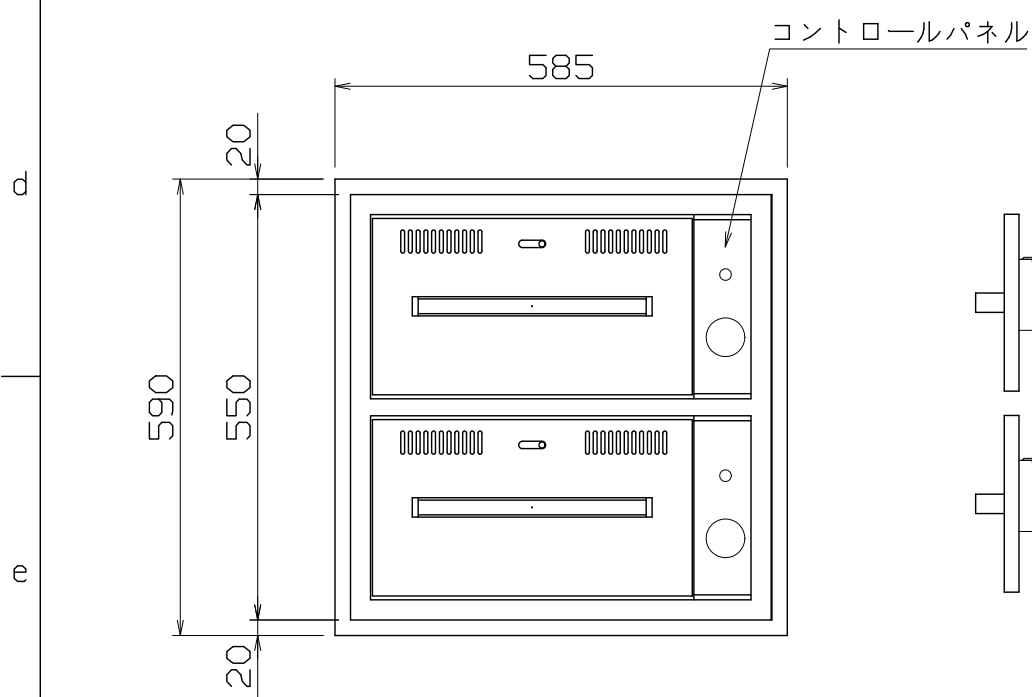


1 2 3 4 5 6 7 8



仕様  
 定格電圧 100V  
 定格消費電力 900W  
 一次側最大電流値 9.0A  
 推奨ブレーカー容量 定格電流: 15A 感度電流: 30mA  
 電源電線 2P-15A プラグ付 2m  
 アース線 付属

本体  
 本体外装 SUS430 t0.8 #4  
 ドロアー SUS430 t1.0 #4



\*ビルトイン開口寸法 : 555x560

付属品  
 ホテルパン 1/1サイズ 530x325 D=150 2個  
 スノコ SUS304 2枚 (パンチング加工)

CDW-900LB

改定 CHANGE T-012844-04 A	D	コンセント形状 	第三角法	DIMENSION	IN	IN	SCALE	作成日付 DATE	電気カップディッシュウォーマー 585x650x590
				mm	1/10	NTS			
NICHIIWA ELECTRIC CORPORATION 検査 設計 照査 作成 APPROVED DESIGNED CHECKED DRAWN									AD051008

1 2 3 4 5 6 7 8