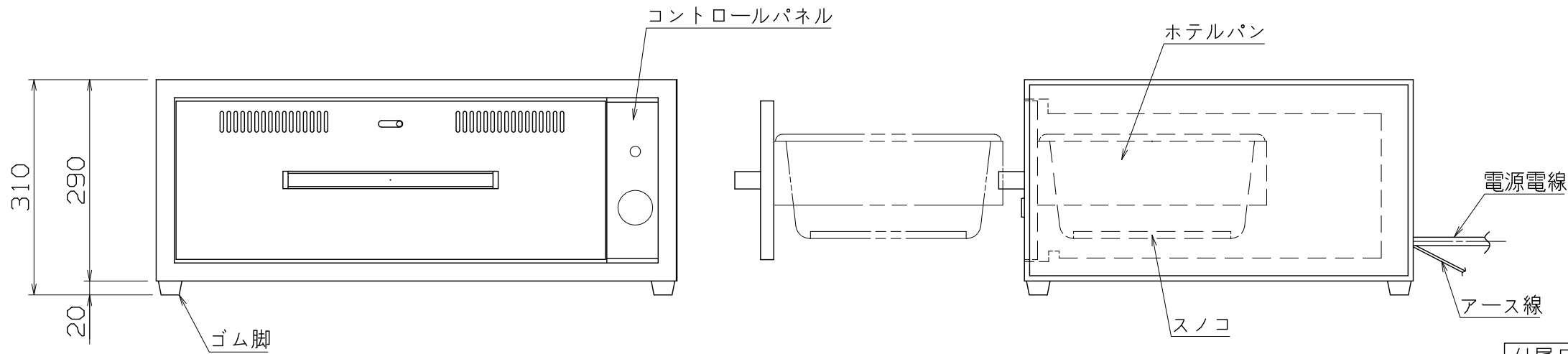
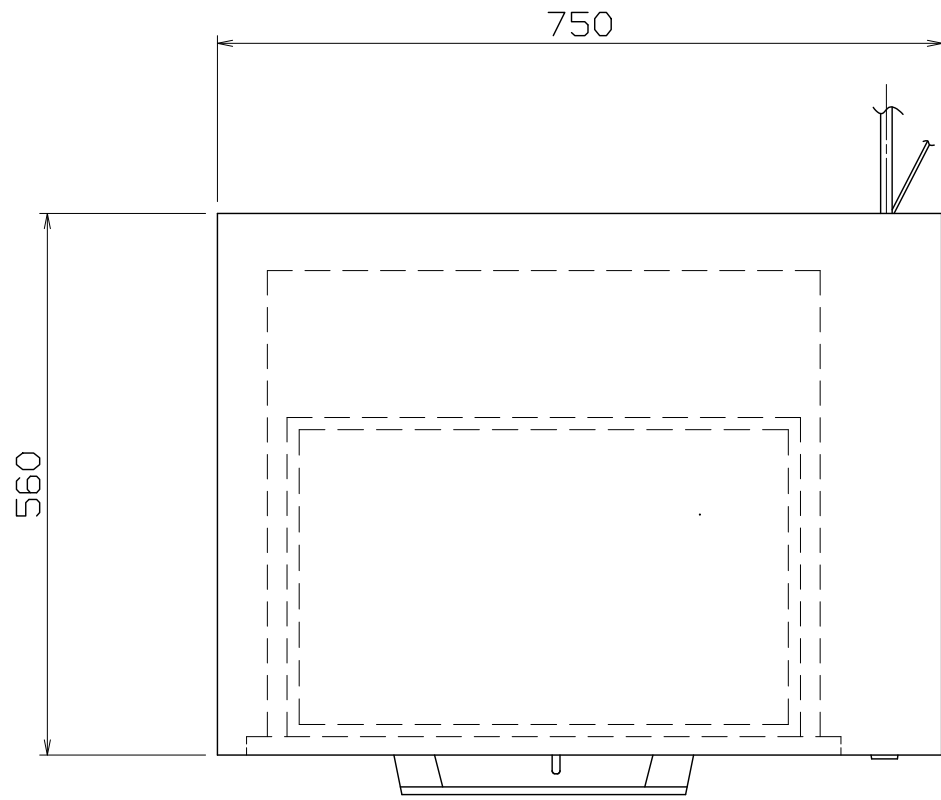




仕様  
 定格電圧 100V  
 定格消費電力 450W  
 一次側最大電流値 4.5A  
 推奨ブレーカー容量 定格電流: 15A 感度電流: 30mA  
 電源電線 2P-15A プラグ付 2m  
 アース線 付属

本体  
 本体外装 SUS430 t0.8 #4  
 ドロアー SUS430 t1.0 #4



付属品  
 ホテルパン 1/1サイズ 530x325 D=150 1個  
 スノコ SUS304 1枚 (パンチング加工)

CDW-450T

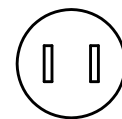
改定 CHANGE

AD-0181-A

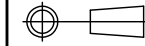
A

E

コンセント形状



第三角法



DIMENSION

IN mm

尺度

1/8

SCALE

NTS

作成日付 DATE

電気カップディッシュウォーマー

NICHIWA ELECTRIC CORPORATION

検査 設計 照査 作成

APPROVED DESIGNED CHECKED DRAWN

750x560x310

AD051000