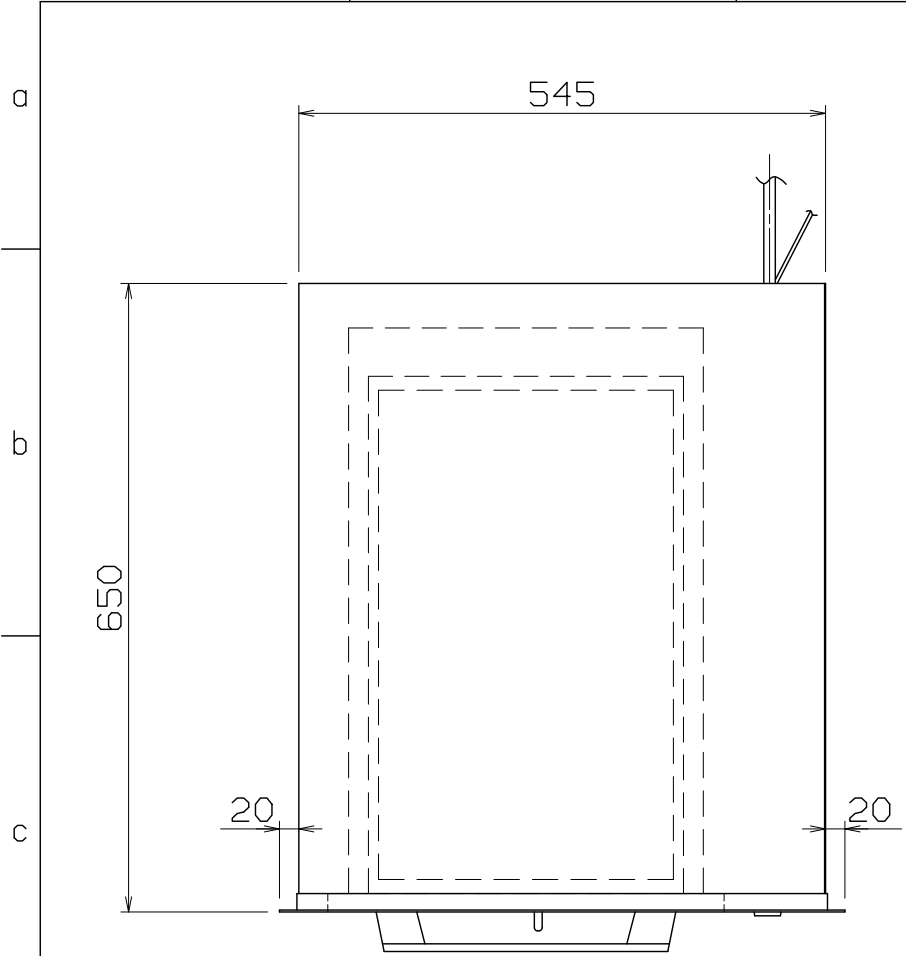
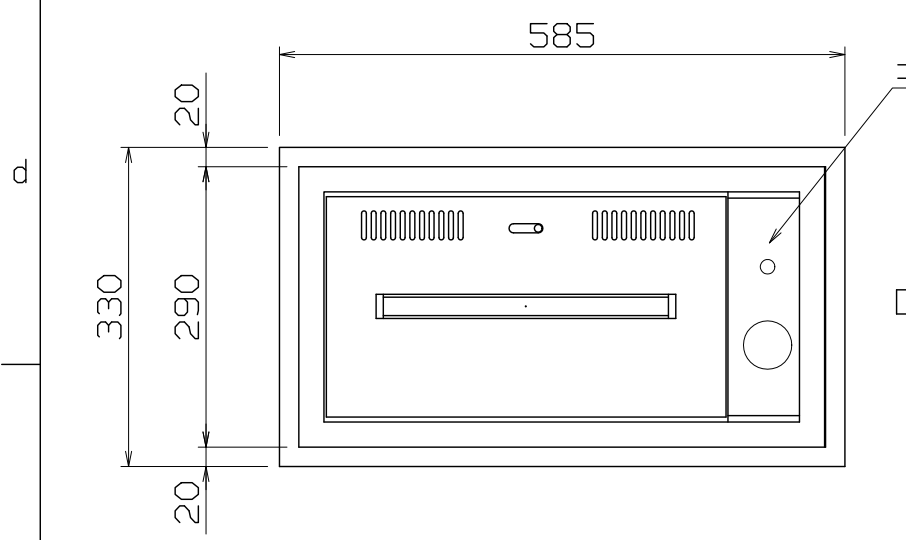


1 2 3 4 5 6 7 8

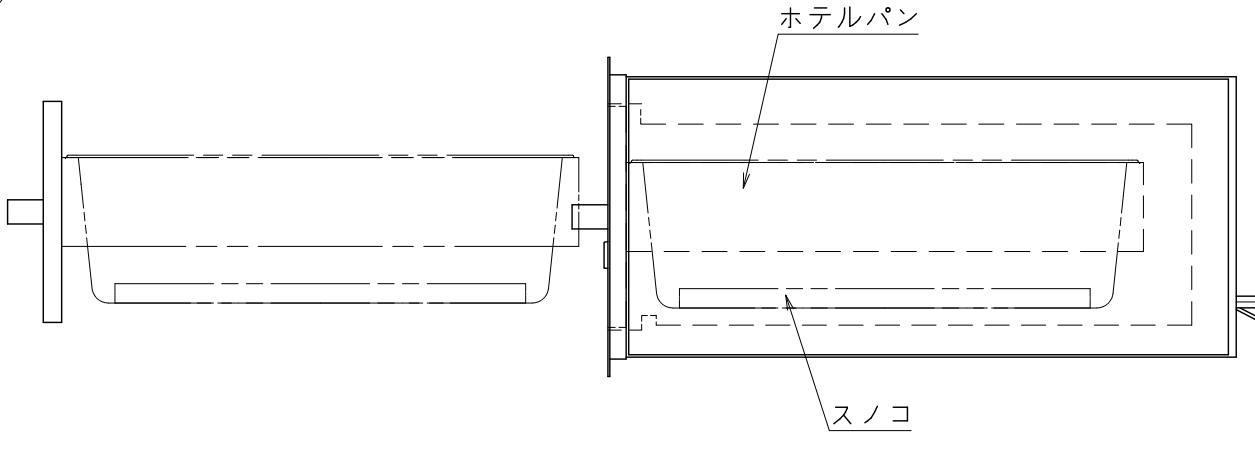


仕様
 定格電圧 100V
 定格消費電力 450W
 一次側最大電流値 4.5A
 推奨ブレーカー容量 定格電流: 15A 感度電流: 30mA
 電源電線 2P-15A プラグ付 2m
 アース線 付属

本体
 本体外装 SUS430 t0.8 #4
 ドロアー SUS430 t1.0 #4



コントロールパネル



ホテルパン

スノコ

電源電線

アース線

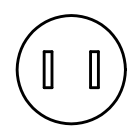
*ビルトイン開口寸法 : 555x300

付属品
 ホテルパン 1/1サイズ 530x325 D=150 1個
 スノコ SUS304 1枚 (パンチング加工)

CDW-450LB

改定 CHANGE
 T-012844-04
 A D

コンセント形状



第三角法 DIMENSION 尺度 SCALE 作成日付 DATE
 IN mm 1/8 NTS . . .
 NICHIAWA ELECTRIC CORPORATION
 検 認 設 計 照 査 作 成
 APPROVED DESIGNED CHECKED DRAWN

電気カップディッシュウォーマー
 585x650x330

AD051007

1 2 3 4 5 6 7 8