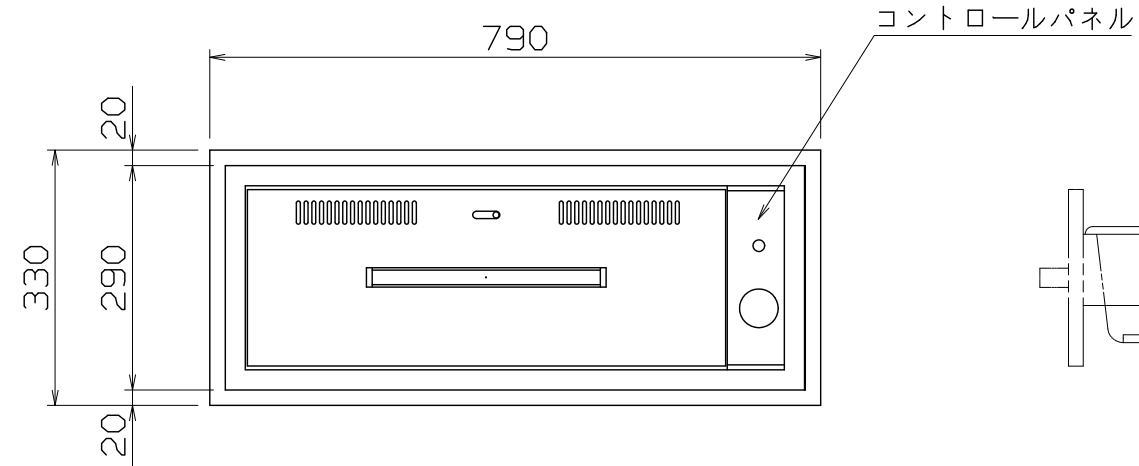
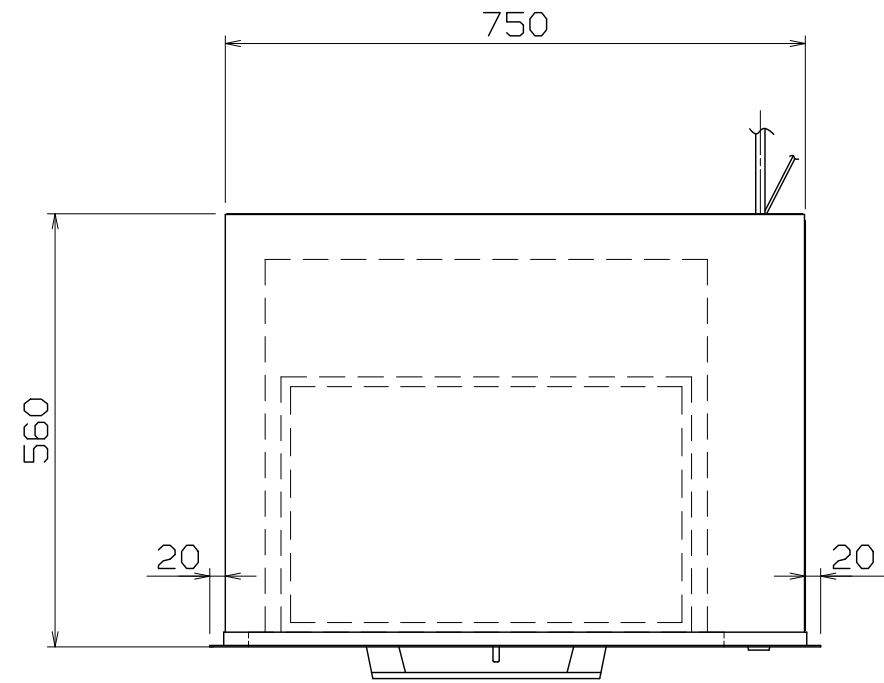


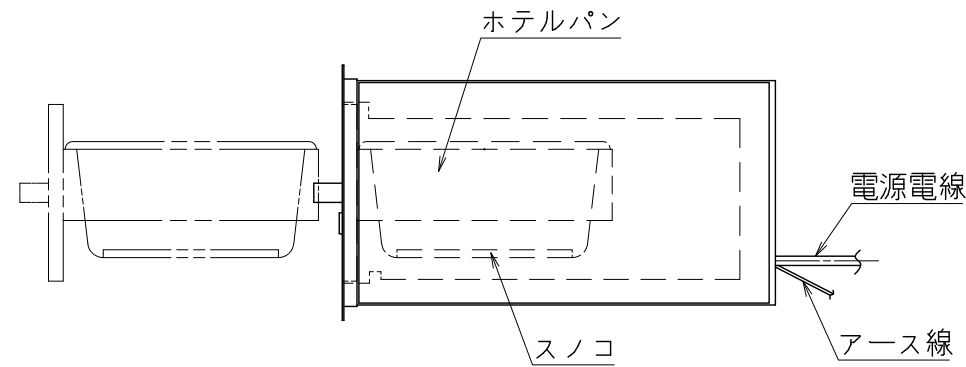


仕様
 定格電圧 100V
 定格消費電力 450W
 一次側最大電流値 4.5A
 推奨ブレーカー容量 定格電流: 15A 感度電流: 30mA
 電源電線 2P-15A プラグ付 2m
 アース線 付属

本体
 本体外装 SUS430 t0.8 #4
 ドロアー SUS430 t1.0 #4



コントロールパネル



*ビルトイン開口寸法 : 760x300

付属品
 ホテルパン 1/1サイズ 530x325 D=150 1個
 スノコ SUS304 1枚 (パンチング加工)

CDW-450B

改定 CHANGE AD-0183-A A	F	1	2	3	4	5	6	7	8	第三角法	DIMENSION	尺度	SCALE	作成日付	DATE	電気カップディッシュウォーマー	
										IN mm	1/10	NTS					
											NICHIIWA ELECTRIC CORPORATION		790x560x330				
											検査	設計	照査	作成	AD051002		
											APPROVED	DESIGNED	CHECKED	DRAWN			

コンセント形状

