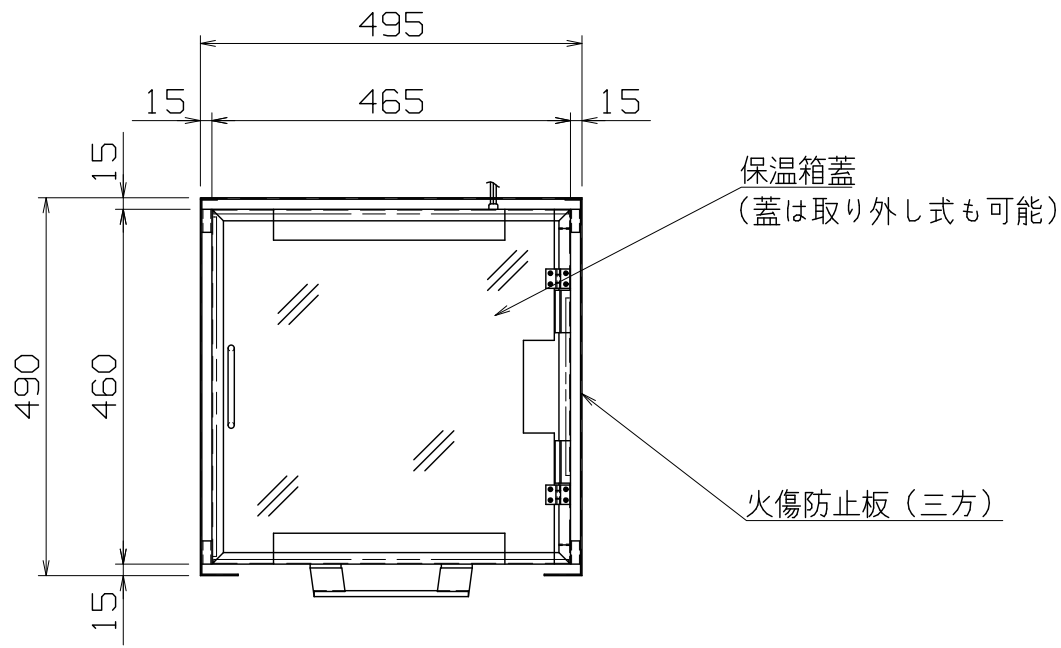


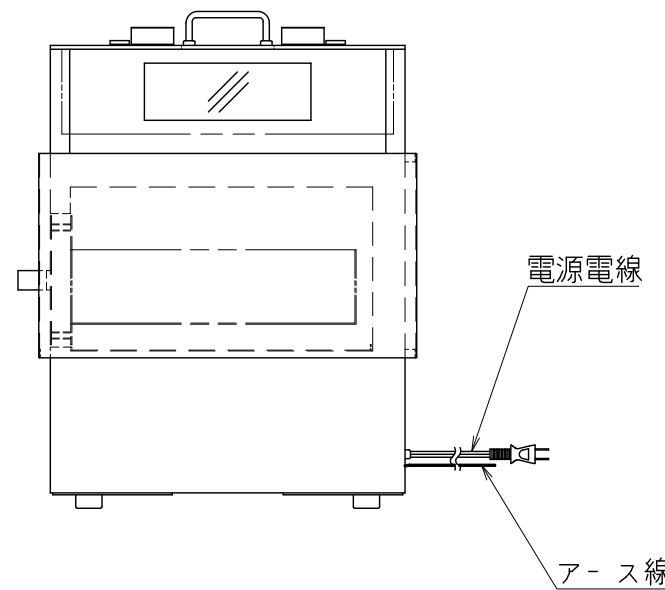
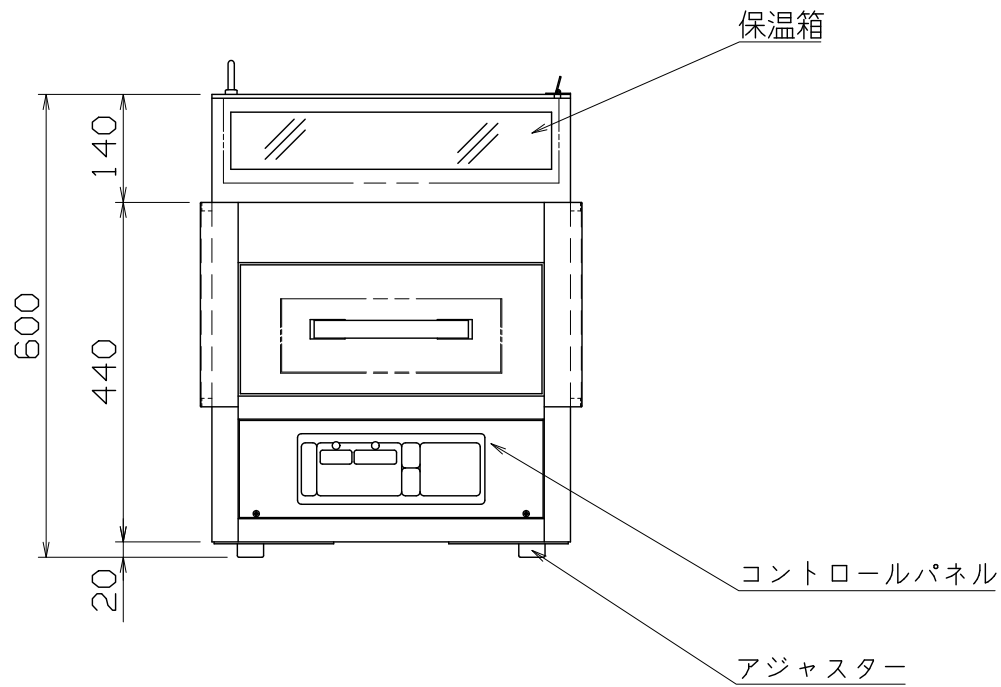
PS
E



仕様
 定格電圧 100V
 定格消費電力 1100W
 一次側最大電流値 11.0A
 推奨ブレーカー容量 定格電流：15A 感度電流：30mA
 電源電線 2m 2P-15A プラグ付
 アース線 付属

本体
 外装 SUS430 t1.0 #4
 火傷防止板 SUS430 t0.8 #4 (三方)
 内装 アルタイト t1.6

調理能力 約 5kg
 焼きいも本数 Mサイズ 約10本
 引き出し有効寸法 284Wx367Dx95H x1段
 保温箱有効寸法 435Wx430Dx110H



オプション品
 のぼり x1
 看板 x1

付属品
 保温用石 10kg

BSP-1

改定 CHANGE
 D1-4347
 A

コンセント形状



第三角法 DIMENSION 尺度 SCALE 作成日付 DATE

mm 1:10 NTS . . .

NICHIWA ELECTRIC CORPORATION

検査 設計 照査 作成
 APPROVED DESIGNED CHECKED DRAWN

電気焼きいも器 (卓上1段式)

495x490x600

AD043003