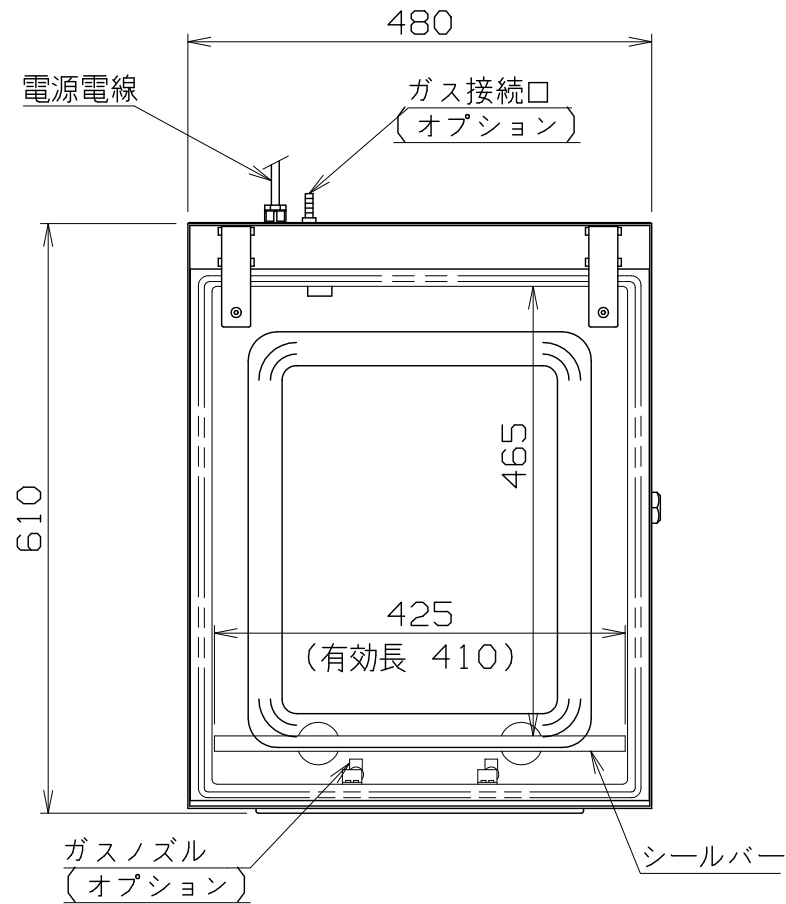


PS
E

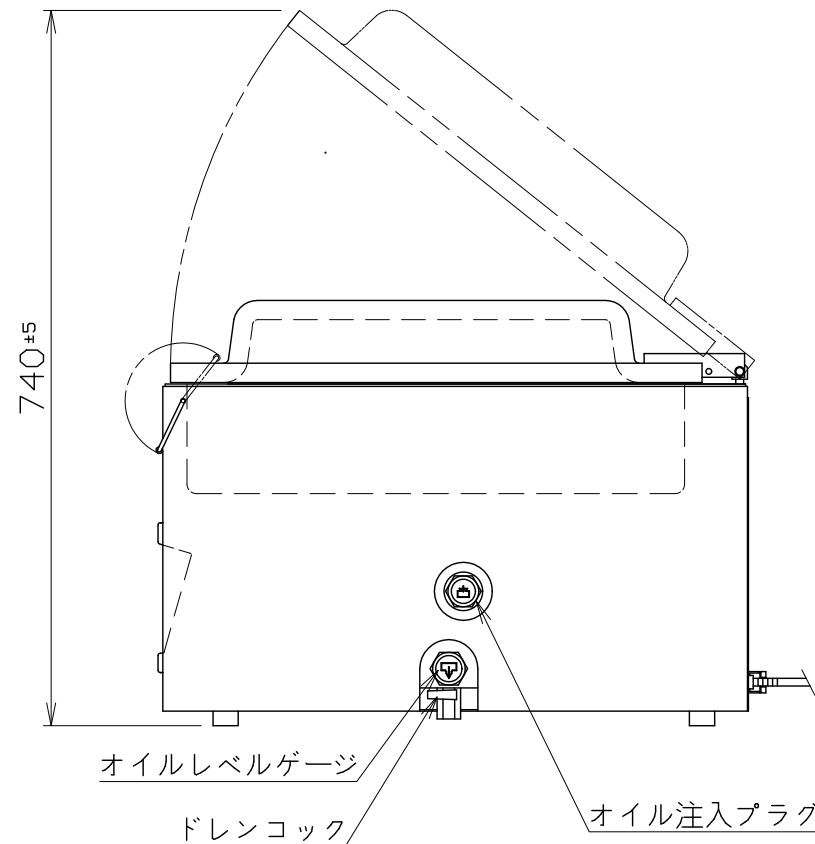
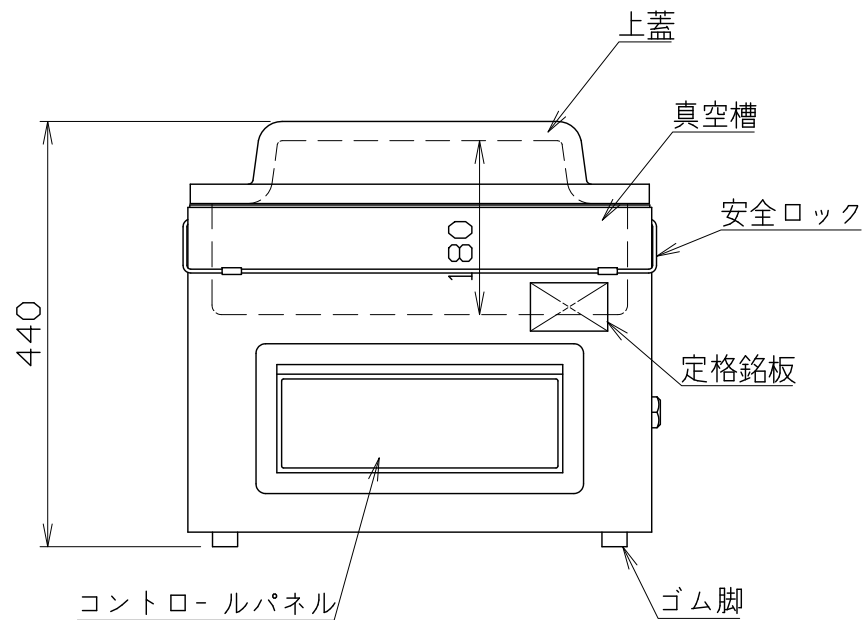


仕様
 定格電圧 3φ 200V
 定格消費電力 750/800W
 一次側最大電流値 4.5A
 推奨ブレーカー容量 定格電流：16A 感度電流30mA
 電源電線 接地3P-20A 引掛プラグ付 2m
 アース線 電源電線に含む

本体
 外装 SUS304 +1.0 H.L
 上蓋 合成樹脂 透明
 真空槽 ステンレス

付属品
 挿入プレート (合成樹脂) 3枚
 リキッドプレート (SUS430) 1枚
 真空オイル 0.5リットル (ISO#32)

オプション機能
 ガスフラッシュ (センサー制御含む)



BOXER 42XL

改定 CHANGE

A H

コンセント形状



第三角法 DIMENSION 尺度 SCALE 作成日付 DATE

mm 1:8 NTS . . .

NICHIWA ELECTRIC CORPORATION

検査 設計 照査 作成
APPROVED DESIGNED CHECKED DRAWN

真空包装机

480x610x440

AD096020

1

2

3

4

5

6

7

8