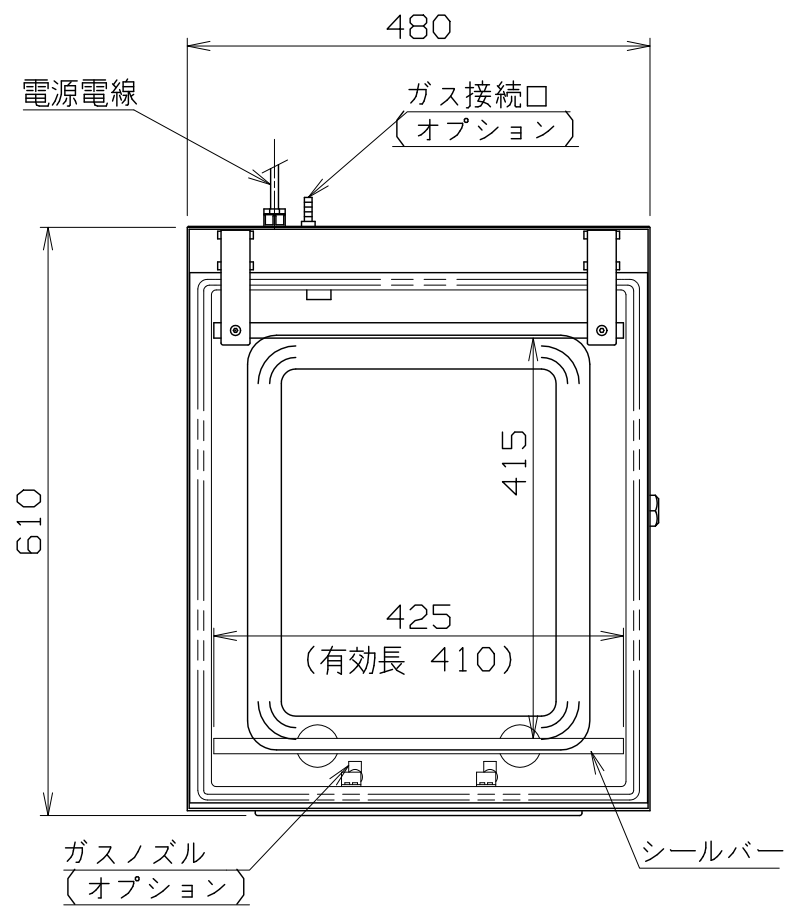


PS
E

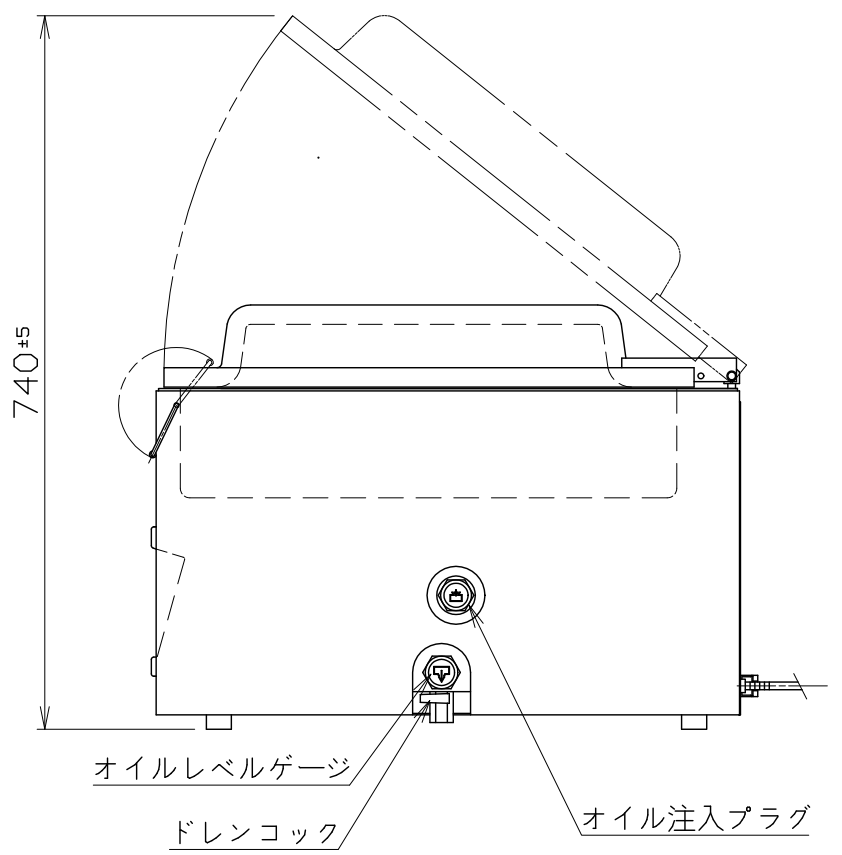
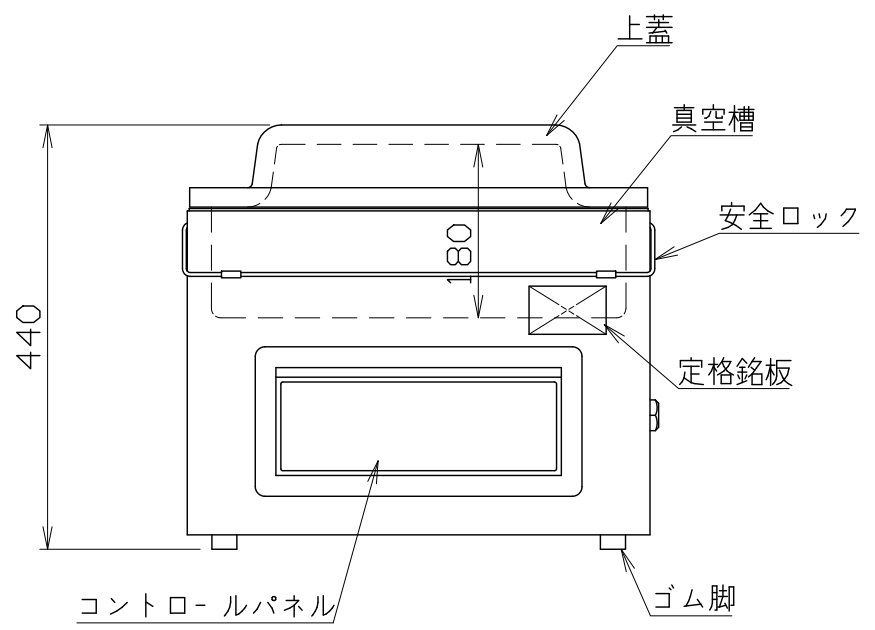


仕様
 定格電圧 3φ 200V
 定格消費電力 750/800W
 一次側最大電流値 8.5A
 推奨ブレーカー容量 定格電流：16A 感度電流30mA
 電源電線 接地3P-20A 引掛プラグ付 2m
 アース線 電源電線に含む

本体
 外装 SUS304 +1.0 H.L
 上蓋 合成樹脂 透明
 真空槽 ステンレス

付属品
 挿入プレート (合成樹脂) 3枚
 リキッドプレート (SUS430) 1枚
 真空オイル 0.5リットル (ISO#32)

オプション機能
 ガスフラッシュ (センサー制御含む)
 バイアクティブシール



BOXER 42XLII

改定 CHANGE

A	G
---	---

コンセント形状



第三角法	DIMENSION	IN	mm	1/8	NTS	作成日付 DATE
NICHIIWA ELECTRIC CORPORATION						
検 認	設 計	照 査	作 成			
APPROVED	DESIGNED	CHECKED	DRAWN			

真空包装机

480x610x440

AD096021

1 2 3 4 5 6 7 8