

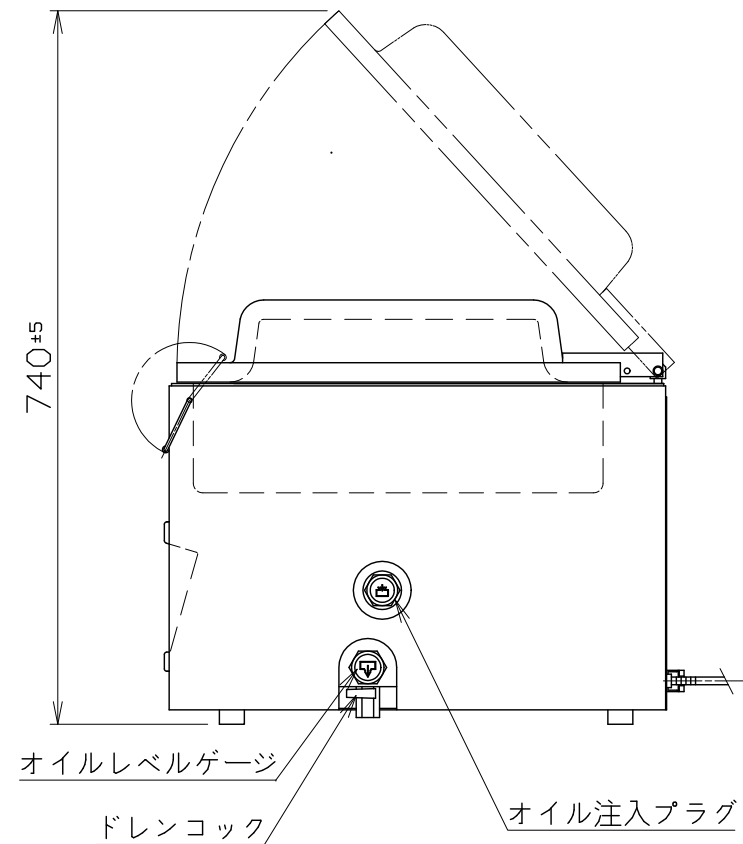
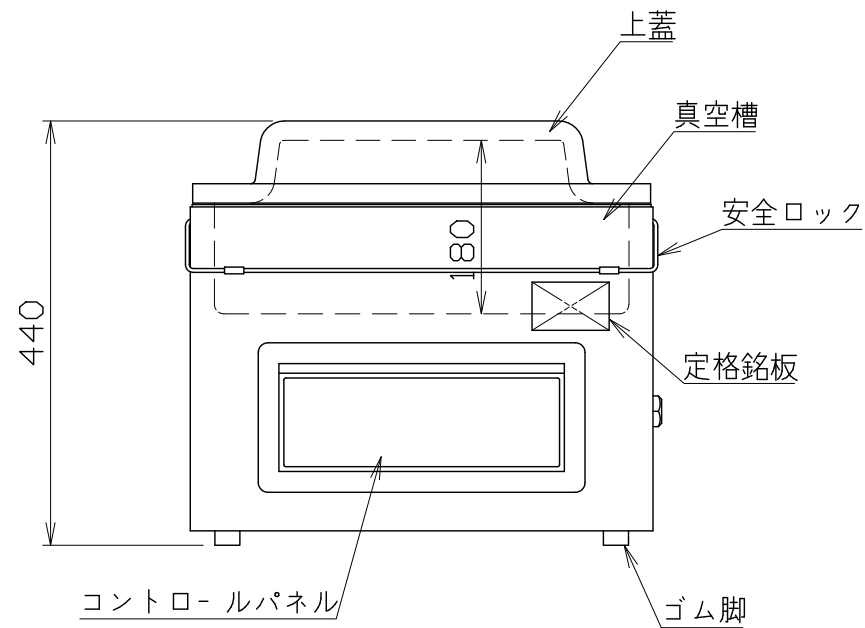
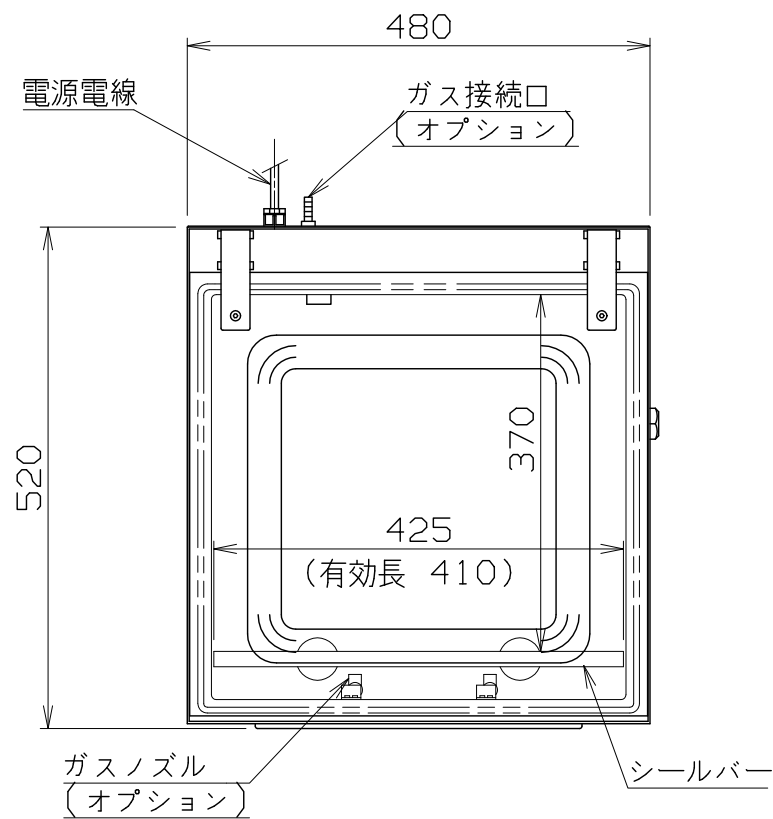
PS  
E

仕様  
 定格電圧 3φ 200V  
 定格消費電力 750/800W  
 一次側最大電流値 4.5A  
 推奨ブレーカー容量 定格電流：16A 感度電流30mA  
 電源電線 接地3P-20A 引掛プラグ付 2m  
 アース線 電源電線に含む

本体  
 外装 SUS304 +1.0 H.L  
 上蓋 合成樹脂 透明  
 真空槽 ステンレス

付属品  
 挿入プレート（合成樹脂）3枚  
 リキッドプレート（SUS430）1枚  
 真空オイル 0.5リットル（ISO#32）

オプション機能  
 ガスフラッシュ（センサー制御含む）



BOXER 42

改定 CHANGE

A G

コンセント形状



第三角法 DIMENSION 尺度 SCALE 作成日付 DATE

IN mm 1/8 NTS

NICHIWA ELECTRIC CORPORATION

検認 設計 照査 作成

APPROVED DESIGNED CHECKED DRAWN

真空包装机

480x520x440

AD096018

1 2 3 4 5 6 7 8