

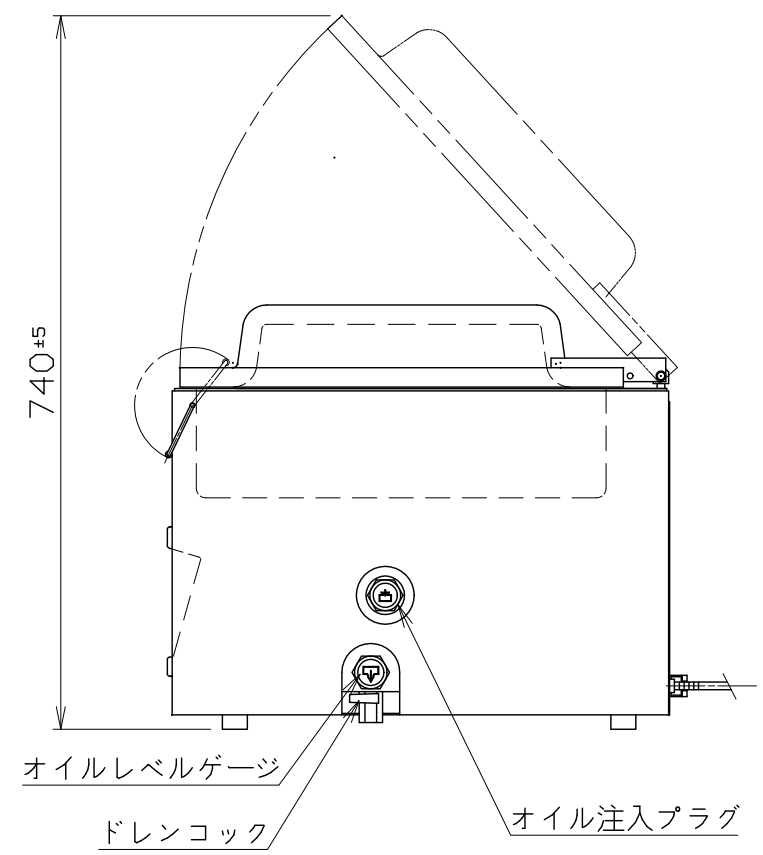
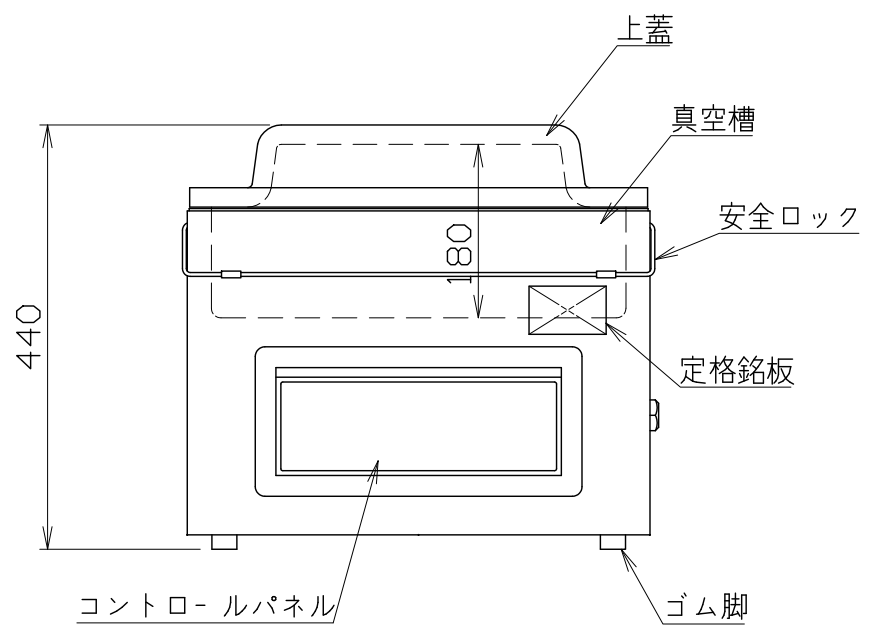
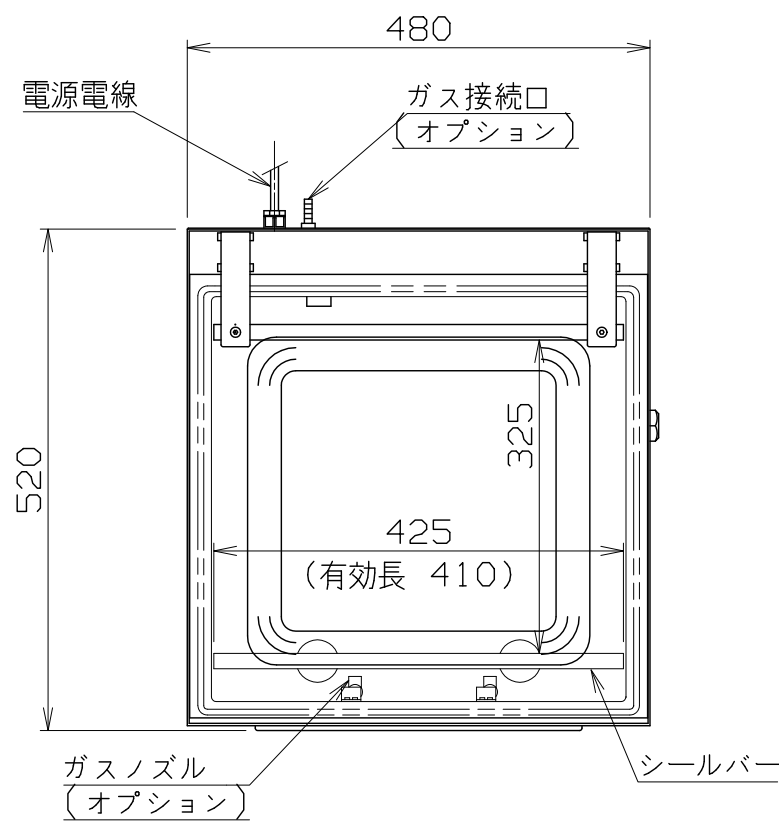
PS
E

仕様
 定格電圧 3φ 200V
 定格消費電力 750/800W
 一次側最大電流値 8.5A
 推奨ブレーカー容量 定格電流：16A 感度電流30mA
 電源電線 接地3P-20A 引掛プラグ付 2m
 アース線 電源電線に含む

本体
 外装 SUS304 +1.0 H.L
 上蓋 合成樹脂 透明
 真空槽 ステンレス

付属品
 挿入プレート（合成樹脂）3枚
 リキッドプレート（SUS430）1枚
 真空オイル 0.5リットル（ISO#32）

オプション機能
 ガスフラッシュ（センサー制御含む）



BOXER 42II

改定 CHANGE

| | |
|---|---|
| A | G |
|---|---|

コンセント形状



第三角法 DIMENSION 尺度 SCALE 作成日付 DATE
 IN mm 1/8 NTS . . .
 NICHIIWA ELECTRIC CORPORATION
 検認 設計 照査 作成
 APPROVED DESIGNED CHECKED DRAWN

真空包装机

480x520x440

AD096019

1 2 3 4 5 6 7 8