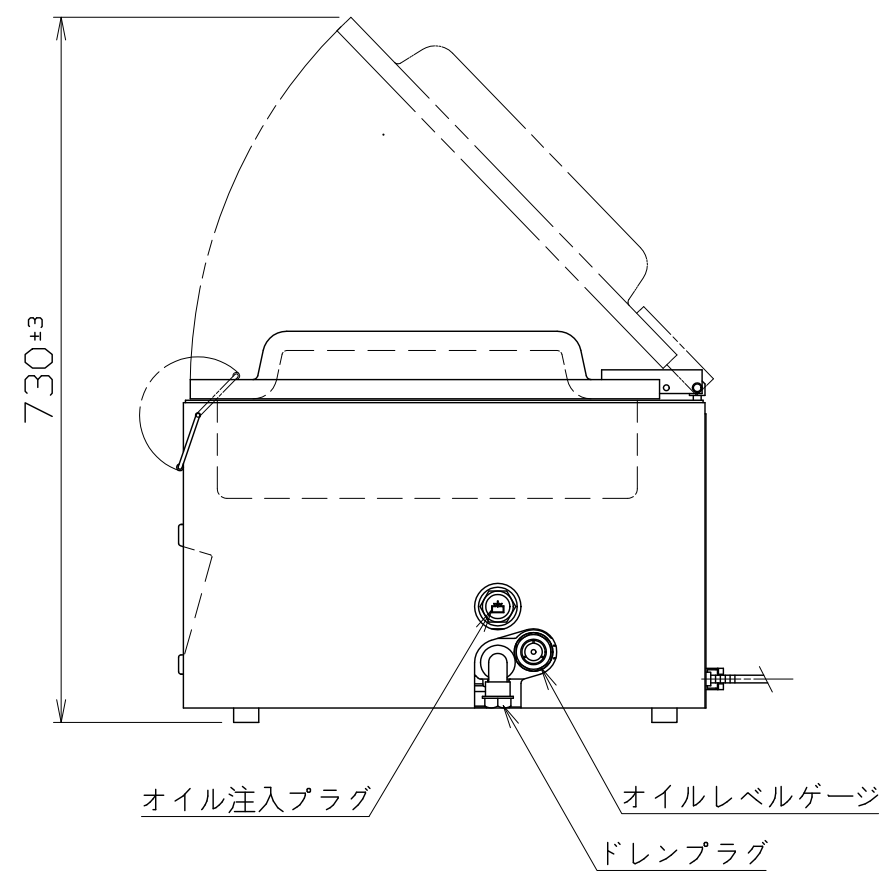
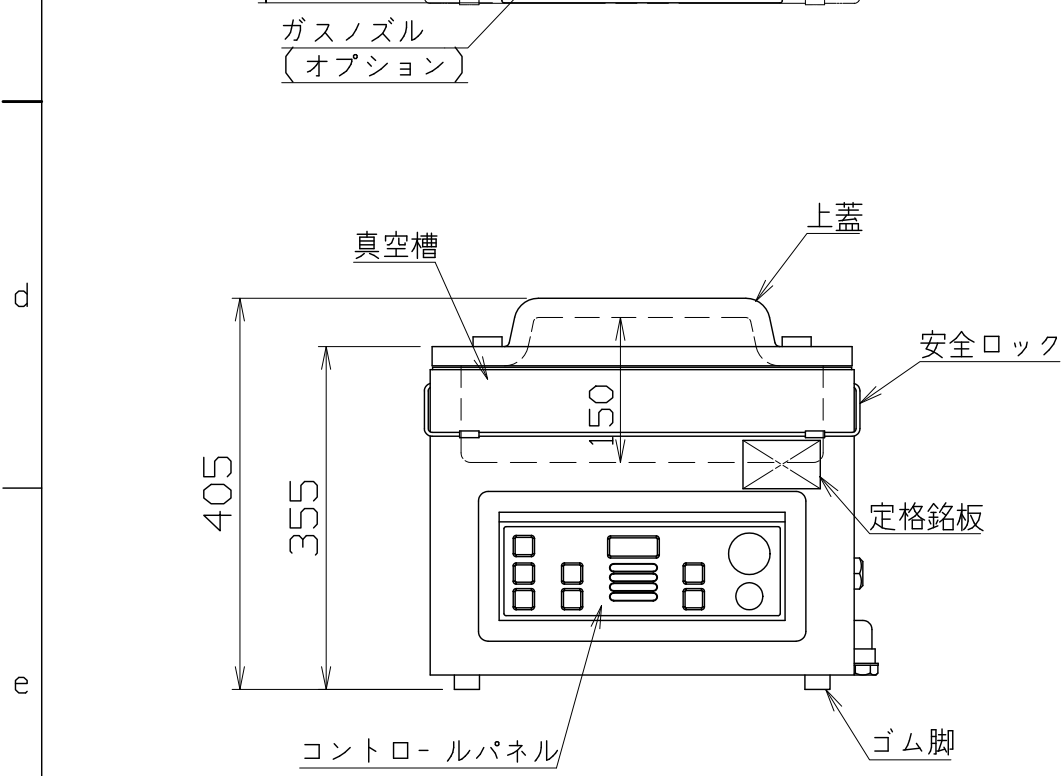
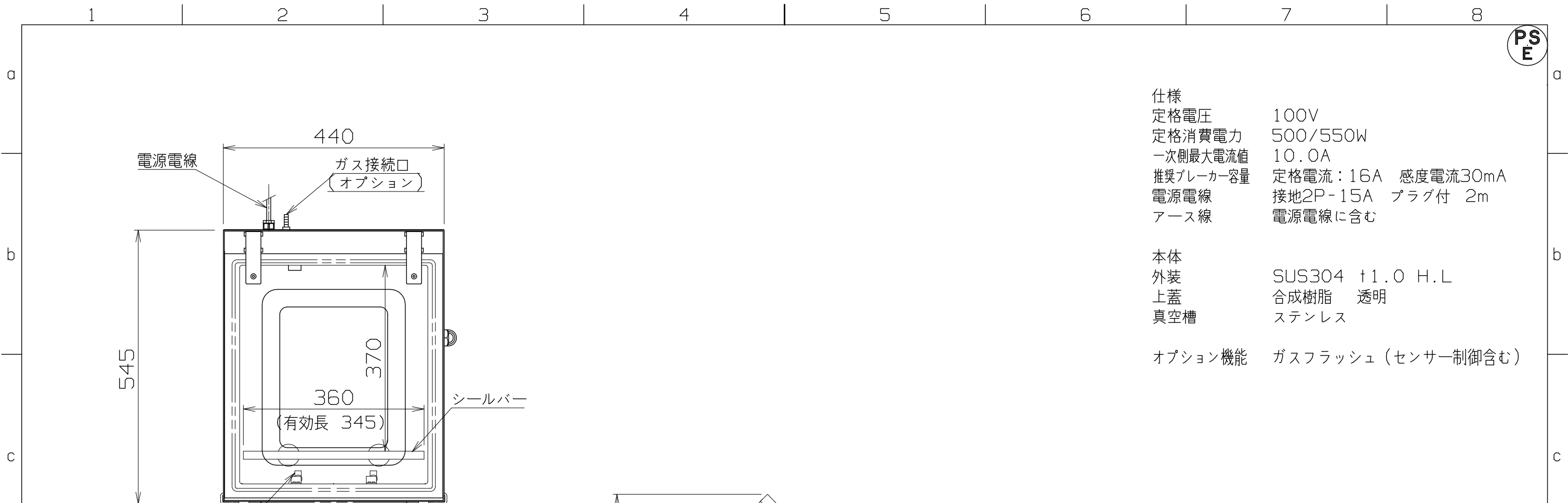


仕様  
 定格電圧 100V  
 定格消費電力 500/550W  
 一次側最大電流値 10.0A  
 推奨ブレーカー容量 定格電流：16A 感度電流30mA  
 電源電線 接地2P-15A プラグ付 2m  
 アース線 電源電線に含む

本体  
 外装 SUS304 +1.0 H.L  
 上蓋 合成樹脂 透明  
 真空槽 ステンレス

オプション機能 ガスフラッシュ（センサー制御含む）



付属品  
 挿入プレート 合成樹脂 2枚  
 リキッドプレート SUS430 1枚  
 真空オイル ISO#32 0.5リットル

BOXER-35

改定 CHANGE	A	第三角法 DIMENSION 尺度 SCALE 作成日付 DATE		真空包装机	
		IN 1/8 NTS	440x545x405		
		mm	NICHIIWA ELECTRIC CORPORATION		
		検査 設計 照査 作成	APPROVED DESIGNED CHECKED DRAWN		
		ニチワ		AD096044	