

PS  
E

仕様  
 定格電圧 3φ 200V  
 定格消費電力 24.0kW(8.0kW×3)  
 定格周波数 50/60Hz  
 一次側最大電流値 69.3A  
 推奨ブレーカー容量 定格電流：100A 感度電流：30mA  
 電源電線 38mm<sup>2</sup> ×3芯×2m 直結  
 アース線 付属  
 本体 SUS430 t1.2 #4  
 外装 SA1D t1.6  
 内装 SUS430 t1.2 #4(強化ペアガラス入)  
 蓄熱板 石板仕様

給水口 15A  
 排水口 15A

本機に使用可能な焼皿

6取天板または欧州天板：4枚×3段=12枚可能

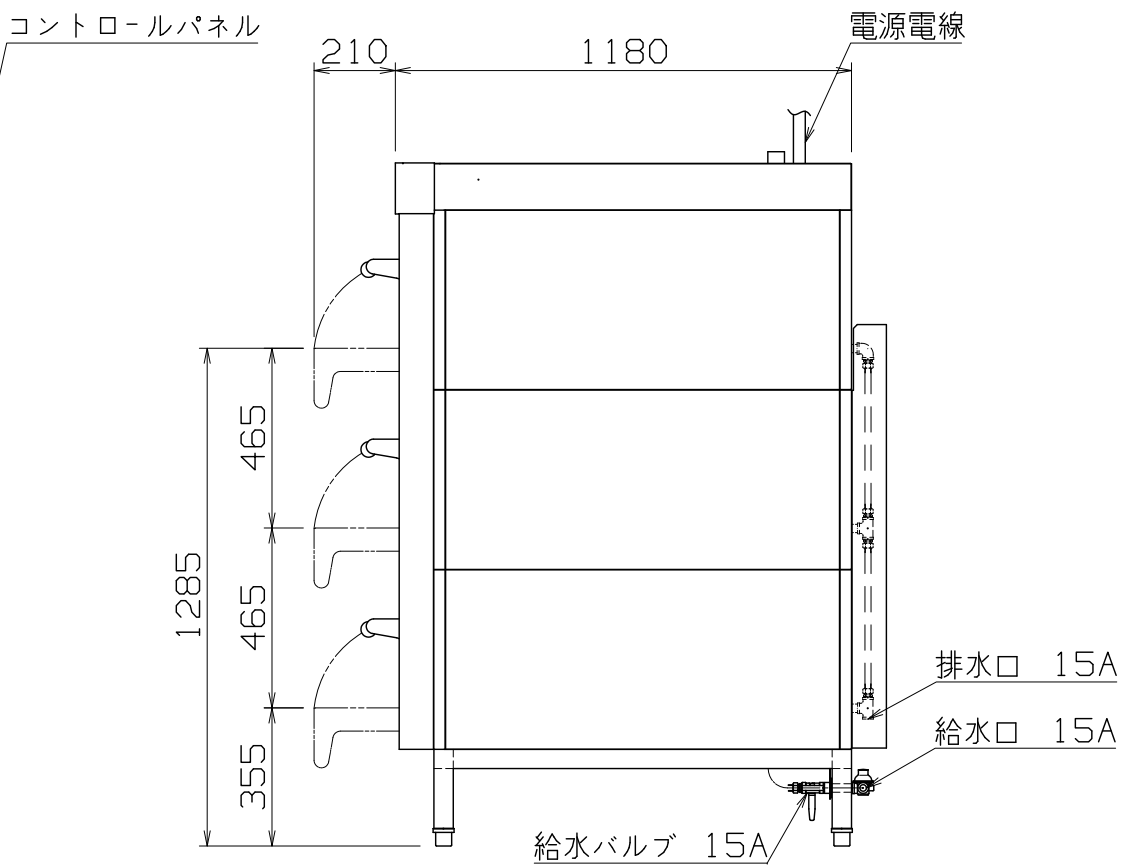
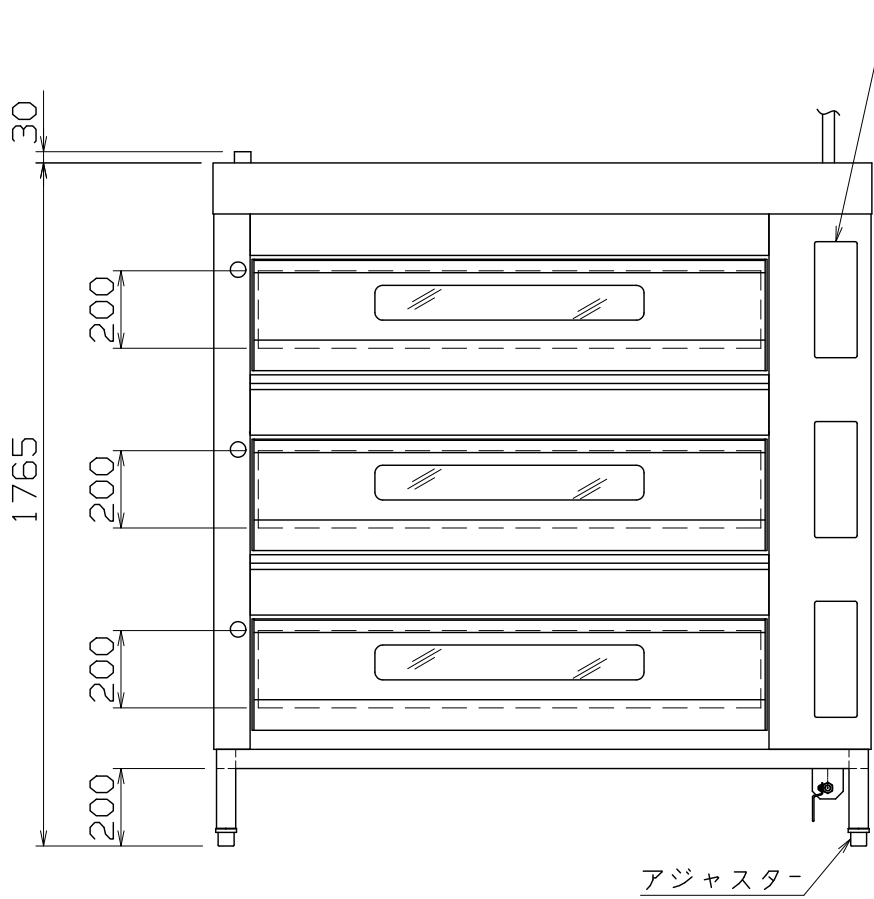
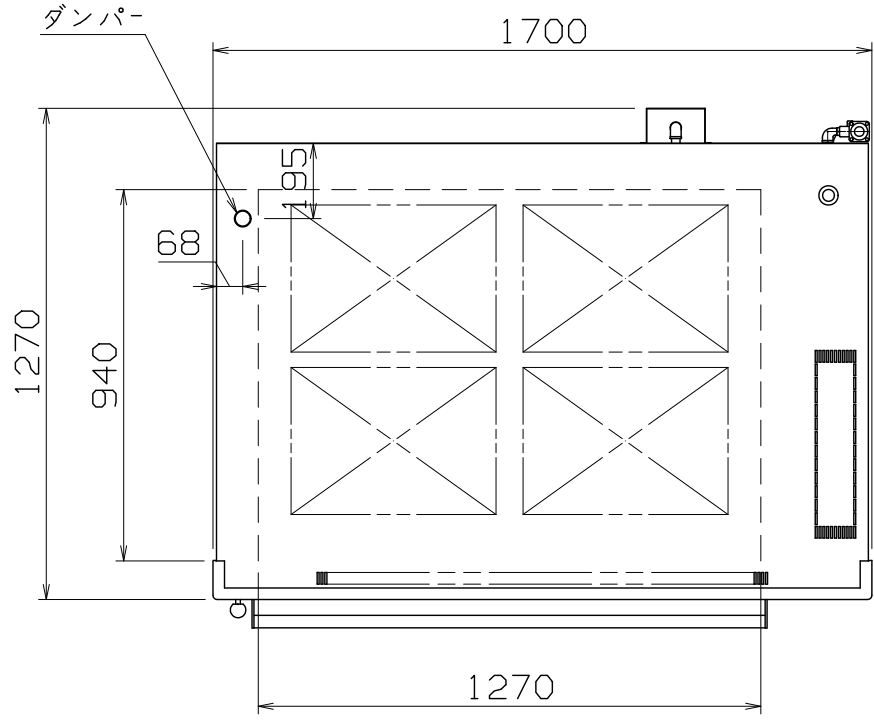
付属品  
 耐熱オープンミット 1対

BDO-43YR-F

ベーカリーデッキオーブン

1700x1270x1765

AD029076



改定 CHANGE

A B

第三角法	DIMENSION	尺度	SCALE	作成日付	DATE
⊕	IN	mm	1/20 NTS		
NICHIIWA ELECTRIC CORPORATION					
検査	設計	照査	作成		
APPROVED	DESIGNED	CHECKED	DRAWN		

1 2 3 4 5 6 7 8