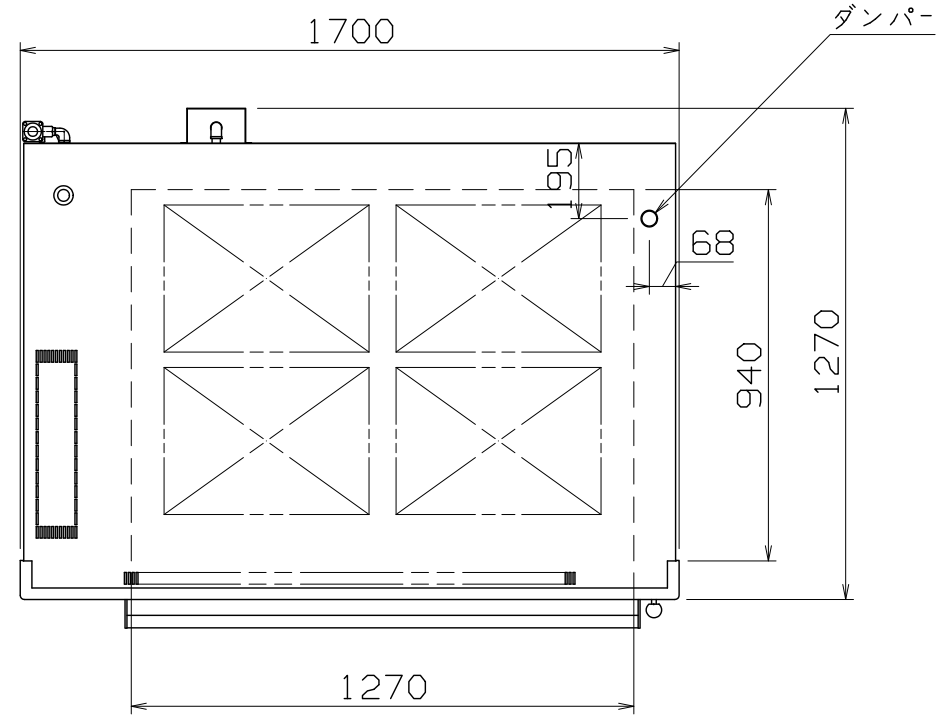


1 2 3 4 5 6 7 8

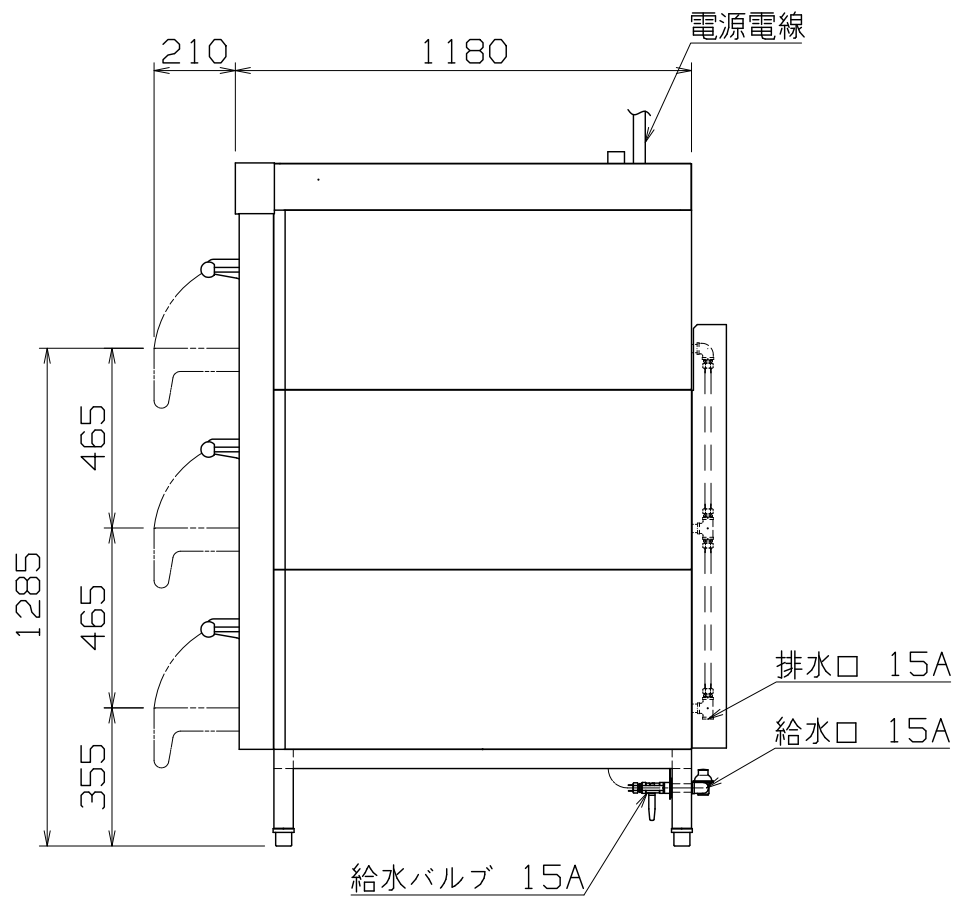
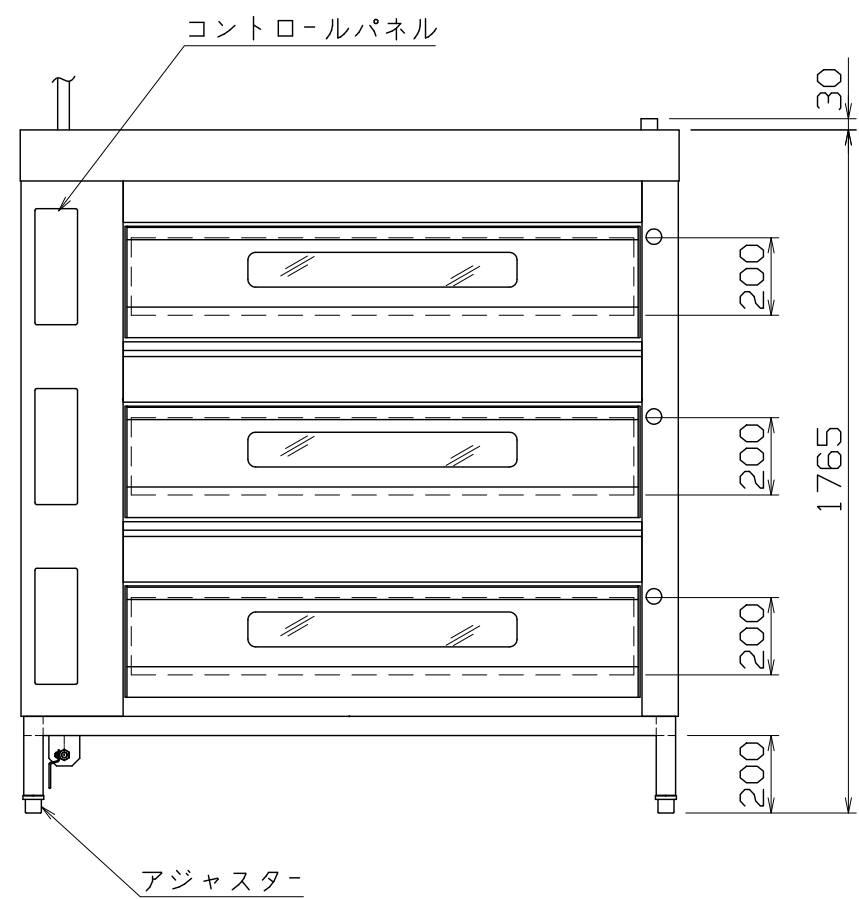
PS
E



本機に使用可能な焼皿

6取天板または欧州天板：4枚×3段=12枚可能

- 仕様
- 定格電圧 3φ 200V
- 定格消費電力 24.0kW(8.0kW×3)
- 定格周波数 50/60Hz
- 一次側最大電流値 69.3A
- 推奨ブレーカー容量 定格電流：100A 感度電流：30mA
- 電源電線 38mm² ×3芯×2m 直結
- アース線 付属
- 本体 SUS430 t1.2 #4
- 外装 SA1D t1.6
- 内装 SUS430 t1.2 #4(強化ペアガラス入)
- 蓄熱板 SS400
- 給水口 15A
- 排水口 15A



付属品
耐熱オープンミット 1対

BDO-43YL

改定 CHANGE

A	B
---	---

第三角法	DIMENSION	尺度	SCALE	作成日付	DATE
	IN mm	1/20	NTS		
NICHIIWA ELECTRIC CORPORATION					
検査	設計	照査	作成		
APPROVED	DESIGNED	CHECKED	DRAWN		

ベーカリーデッキオーブン
1700x1270x1765
AD029049

1 2 3 4 5 6 7 8