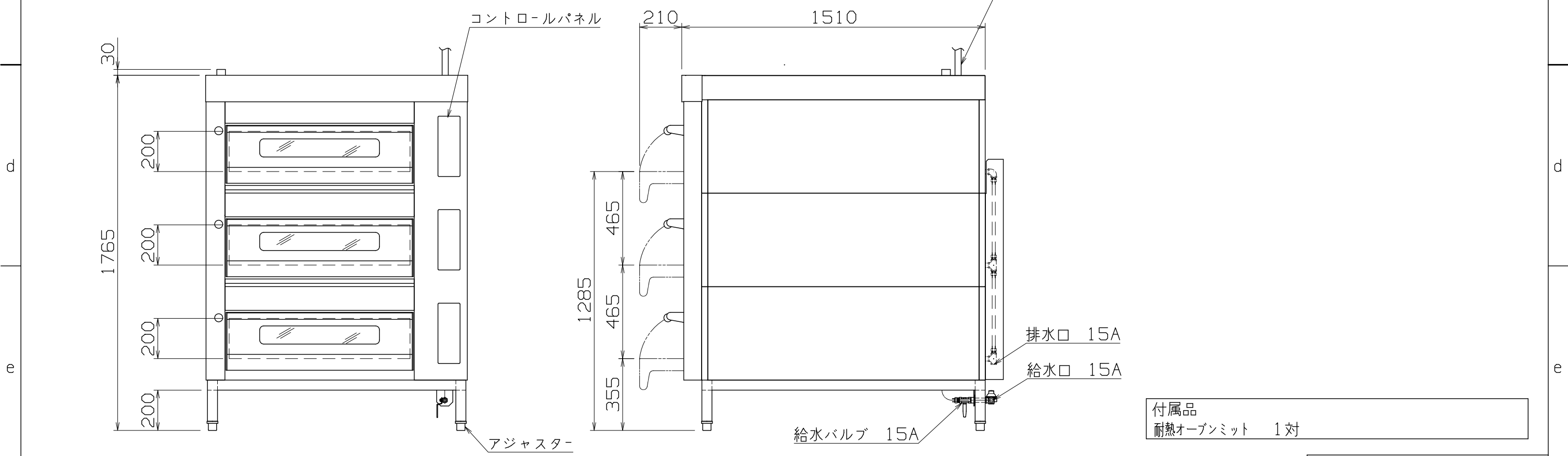


本機に使用可能な焼皿

6取天板または欧州天板：4枚×3段=12枚可能

- 仕様
- 定格電圧 3φ 200V
- 定格消費電力 24.0kW(8.0kW×3)
- 定格周波数 50/60Hz
- 一次側最大電流値 69.3A
- 推奨ブレーカー容量 定格電流：100A 感度電流：30mA
- 電源電線 38mm<sup>2</sup> ×3芯×2m 直結
- アース線 付属
- 本体 SUS430 +1.2 #4
- 外装 SA1D +1.6
- 内装 SUS430 +1.2 #4(強化ペアガラス入)
- 蓄熱板 SS400
- 給水口 15A
- 排水口 15A



付属品  
耐熱オープンミット 1対

BDO-43TR

改定 CHANGE	A	B	DIMENSION 尺度 SCALE 作成日付 DATE				ベーカリーデッキオーブン	
			第三角法	IN	1/20	NTS	1300x1600x1765	
			mm				AD029024	
			検認	設計	照査	作成		
			APPROVED	DESIGNED	CHECKED	DRAWN		