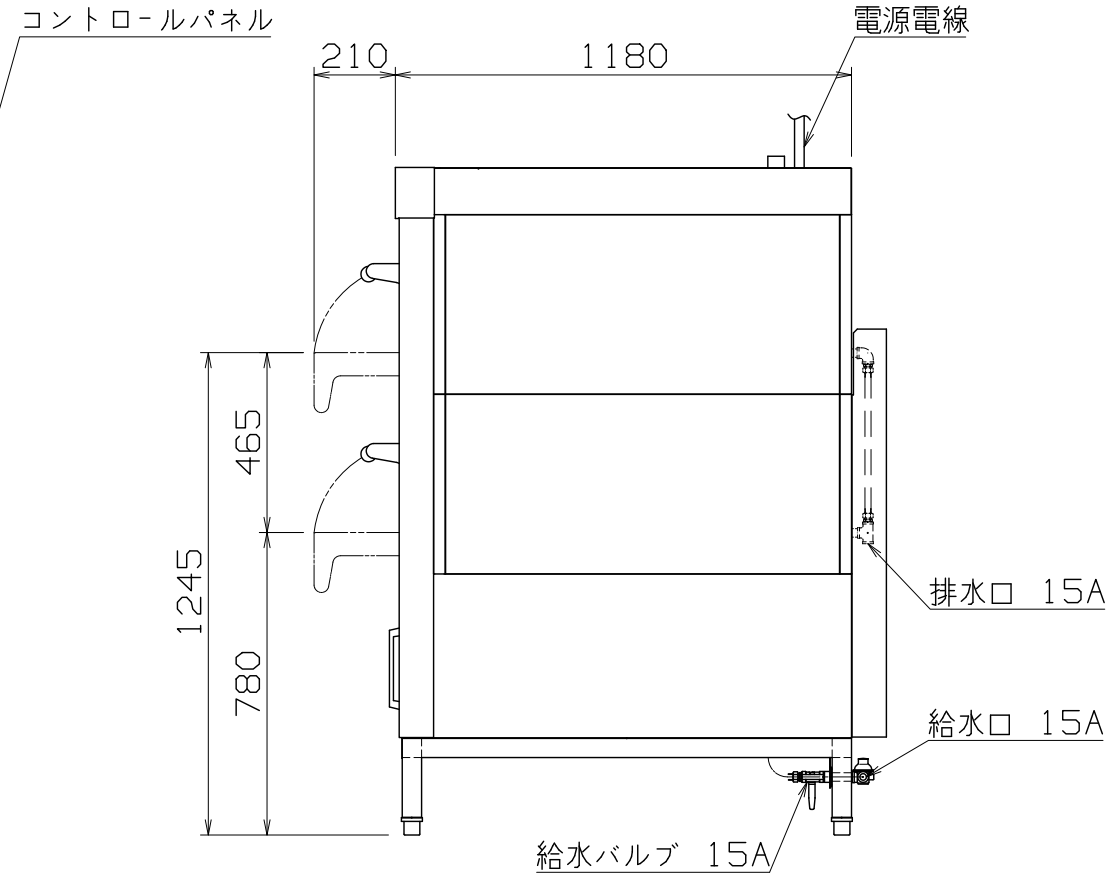
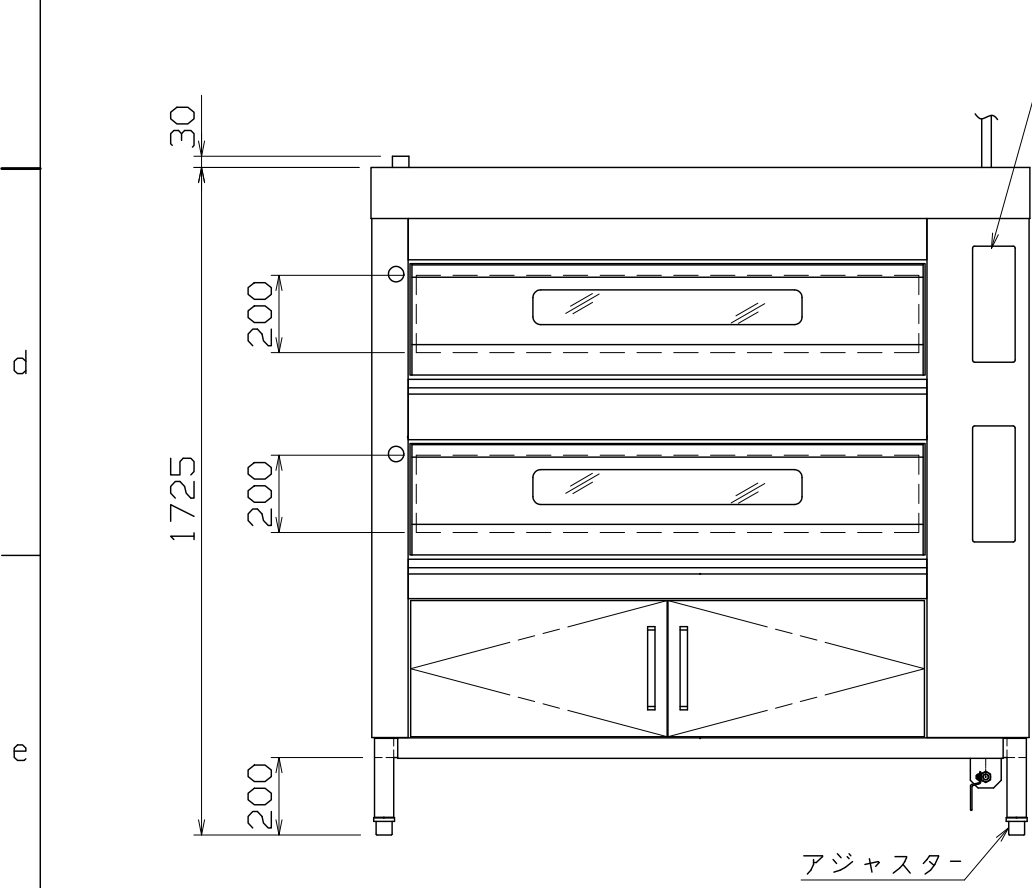


本機に使用可能な焼皿

6取天板または欧州天板：4枚×2段=8枚可能

- 仕様
- 定格電圧 3φ 200V
- 定格消費電力 16.0kW(8.0kW×2)
- 定格周波数 50/60Hz
- 一次側最大電流値 52.0A
- 推奨ブレーカー容量 定格電流：75A 感度電流：30mA
- 電源電線 22mm² ×3芯×2m 直結
- アース線 付属
- 本体 SUS430 t1.2 #4
- 外装 SA1D t1.6
- 内装 SUS430 t1.2 #4(強化ペアガラス入)
- 扉 SS400
- 蓄熱板 SUS430 t1.2 #4
- キャビネット架台 SUS430 t1.2 #4

- 給水口 15A
- 排水口 15A



付属品
耐熱オープンミット 1対

改定 CHANGE

A	B
---	---

第三角法	DIMENSION	尺度	SCALE	作成日付	DATE
	IN	mm	1/20	NTS	..
NICHIIWA ELECTRIC CORPORATION					
検査	設計	照査	作成		
APPROVED	DESIGNED	CHECKED	DRAWN		

BDO-42YR
ベーカリーデッキオーブン
1700x1270x1725
AD029026

1 2 3 4 5 6 7 8