

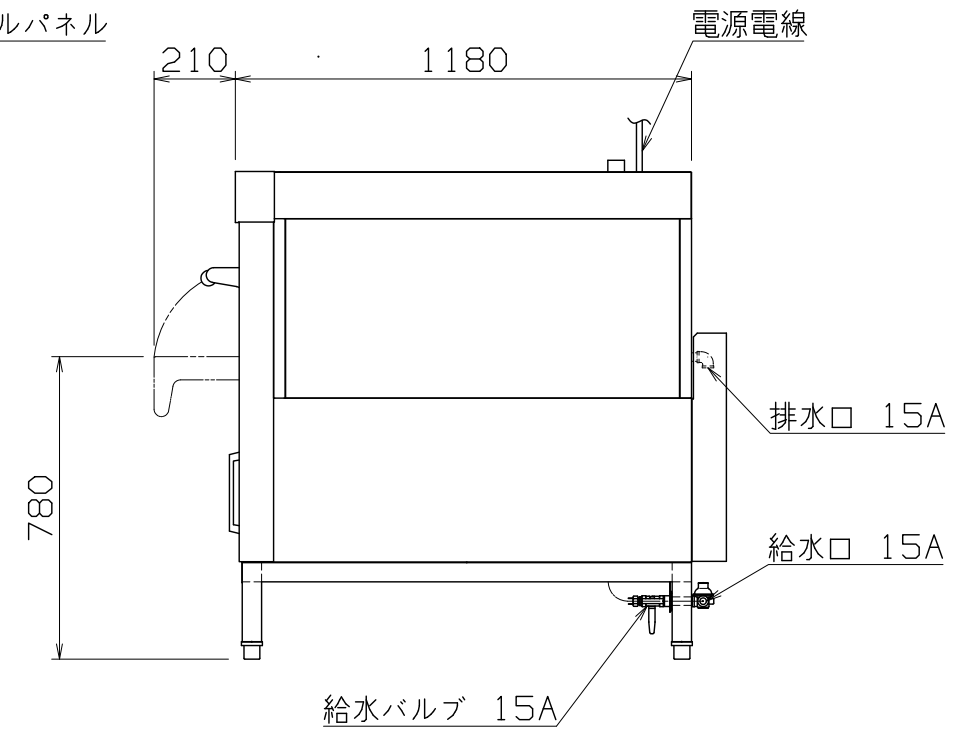
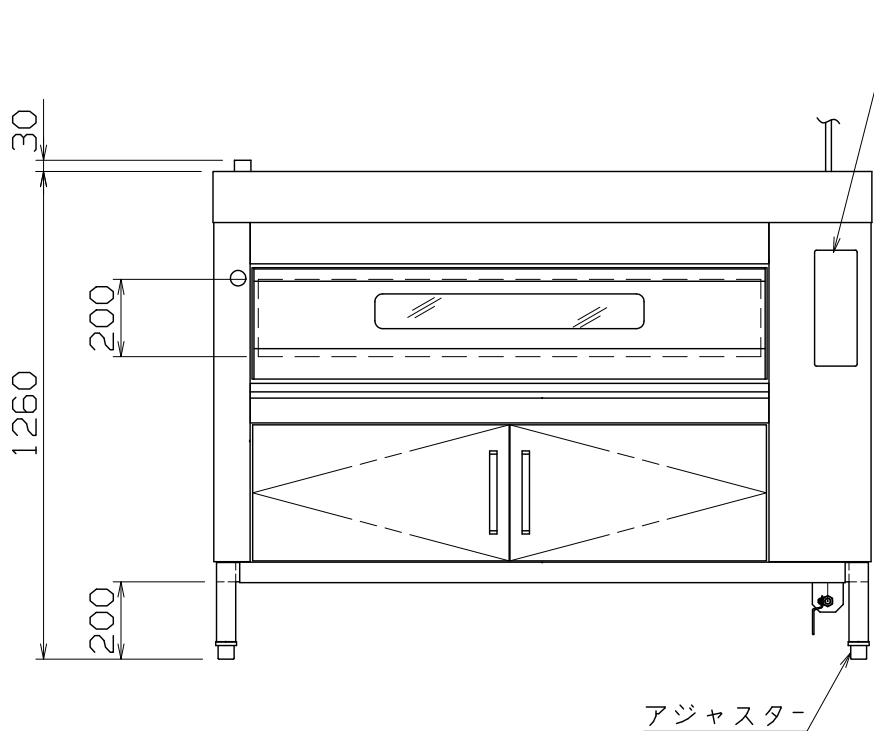
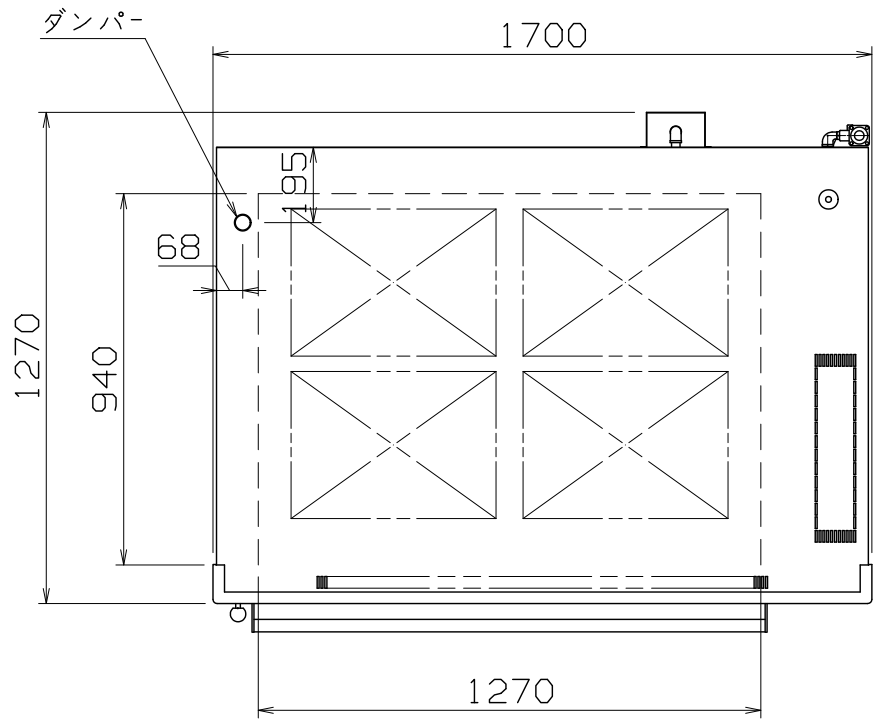
PS  
E

仕様  
 定格電圧 3φ 200V  
 定格消費電力 8.0kW  
 定格周波数 50/60Hz  
 一次側最大電流値 26.5A  
 推奨ブレーカー容量 定格電流：40A 感度電流：30mA  
 電源電線 5.5mm<sup>2</sup> × 3芯 × 2m 直結  
 アース線 付属  
 本体 SUS430 t1.2 #4  
 外装 SUS430 t1.2 #4  
 内装 SA1D t1.6  
 扉 SUS430 t1.2 #4(強化ペアガラス入)  
 蓄熱板 SS400  
 キャビネット架台 SUS430 t1.2 #4

給水口 15A  
 排水口 15A

本機に使用可能な焼皿

6取天板または欧州天板：4枚1段=4枚可能



付属品  
耐熱オープンミット 1対

BDO-41YR

改定 CHANGE

A
B

第三角法	DIMENSION	尺度	SCALE	作成日付	DATE
⊕	IN	mm	1/20	NTS	...
NICHIIWA ELECTRIC CORPORATION					
検査	設計	照査	作成		
APPROVED	DESIGNED	CHECKED	DRAWN		

ベーカリーデッキオーブン

1700x1270x1260

**AD029025**

1 2 3 4 5 6 7 8