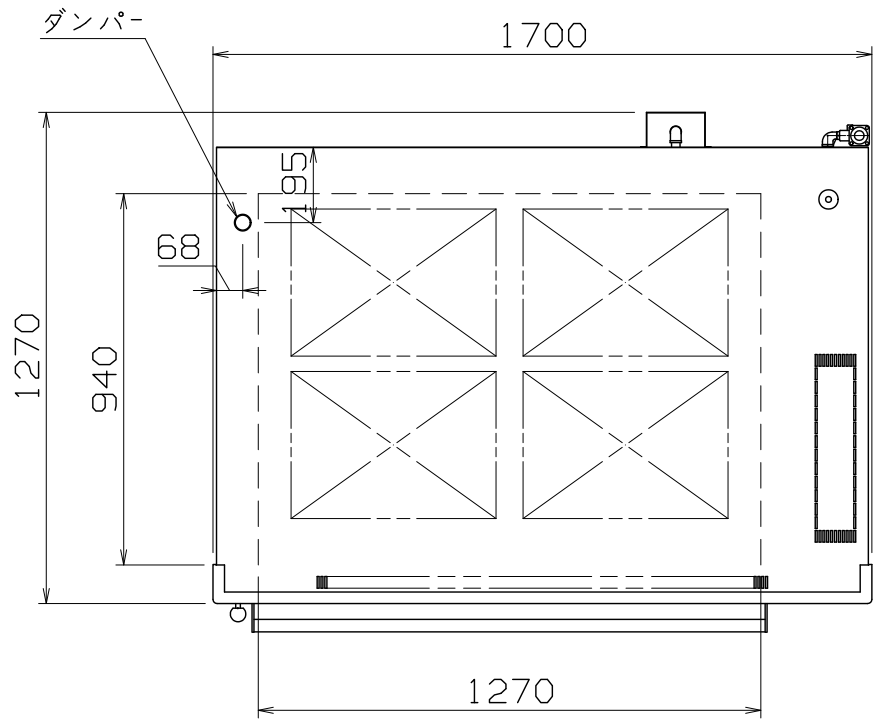


1 2 3 4 5 6 7 8

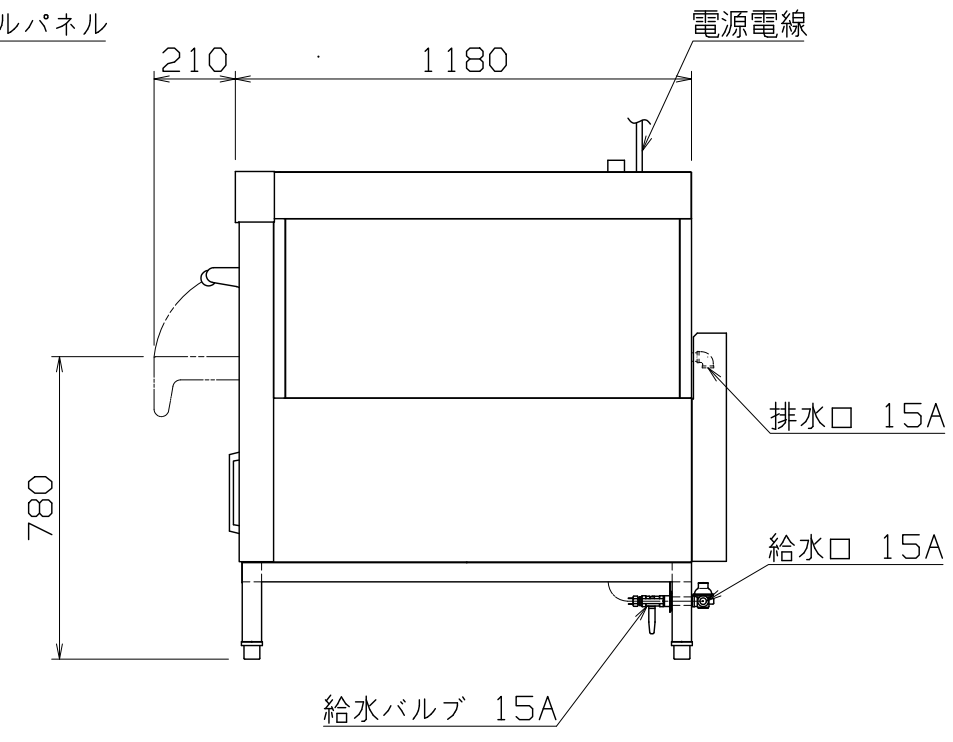
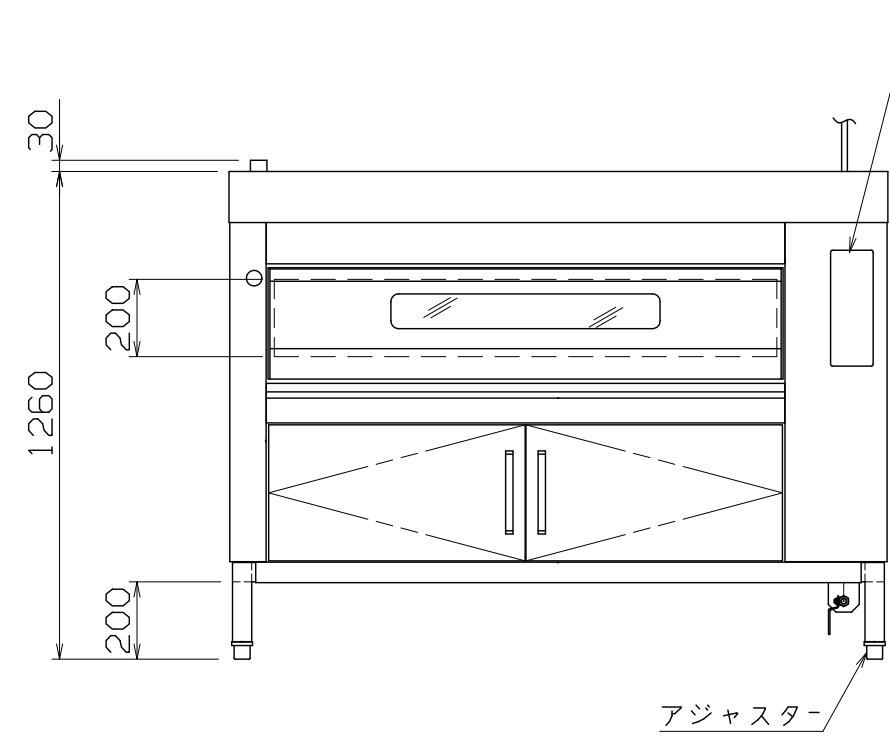
PS  
E



本機に使用可能な焼皿

6取天板または欧州天板：4枚1段=4枚可能

- 仕様
- 定格電圧 3φ 200V
- 定格消費電力 8.0kW
- 定格周波数 50/60Hz
- 一次側最大電流値 26.5A
- 推奨ブレーカー容量 定格電流：40A 感度電流：30mA
- 電源電線 5.5mm<sup>2</sup> × 3芯 × 2m 直結
- アース線 付属
- 本体 SUS430 t1.2 #4
- 外装 SUS430 t1.2 #4
- 内装 SA1D t1.6
- 扉 SUS430 t1.2 #4(強化ペアガラス入)
- 蓄熱板 石板仕様
- キャビネット架台 SUS430 t1.2 #4
  
- 給水口 15A
- 排水口 15A



付属品  
耐熱オープンミット 1対

BDO-41YR-F

改定 CHANGE

A

|                               |           |         |       |          |                |
|-------------------------------|-----------|---------|-------|----------|----------------|
| 第三角法                          | DIMENSION | 尺度      | SCALE | 作成日付     | DATE           |
| ⊕                             | IN        | 1/20    | NTS   |          |                |
|                               | mm        |         |       |          |                |
| NICHIIWA ELECTRIC CORPORATION |           |         |       |          | 1700x1270x1260 |
| 検査                            | 設計        | 照査      | 作成    | AD029074 |                |
| APPROVED                      | DESIGNED  | CHECKED | DRAWN |          |                |

1 2 3 4 5 6 7 8