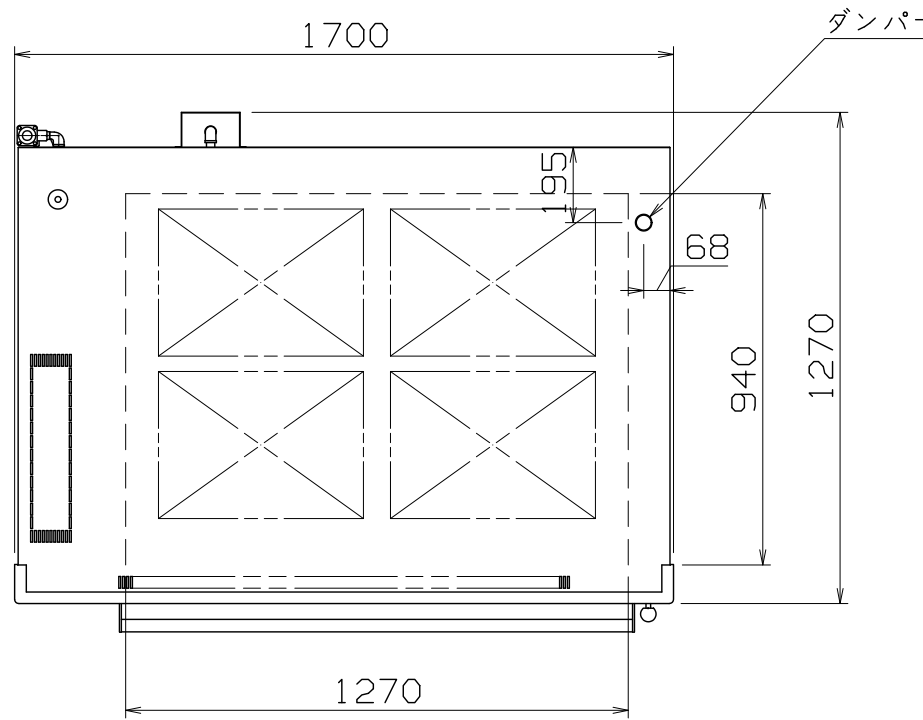


1 2 3 4 5 6 7 8

PS
E

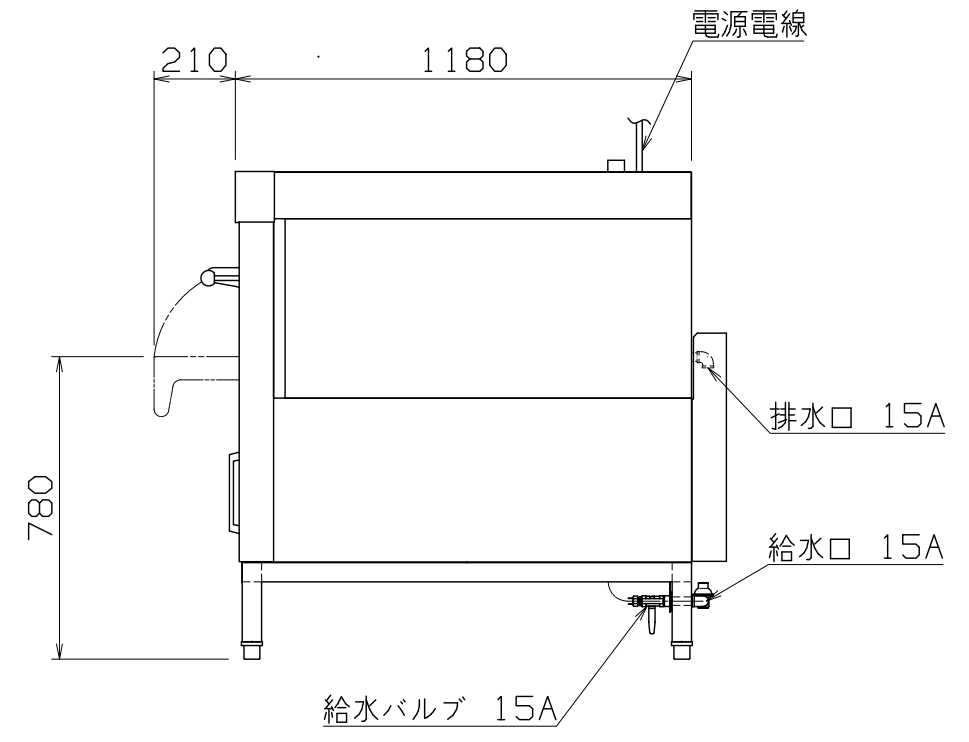
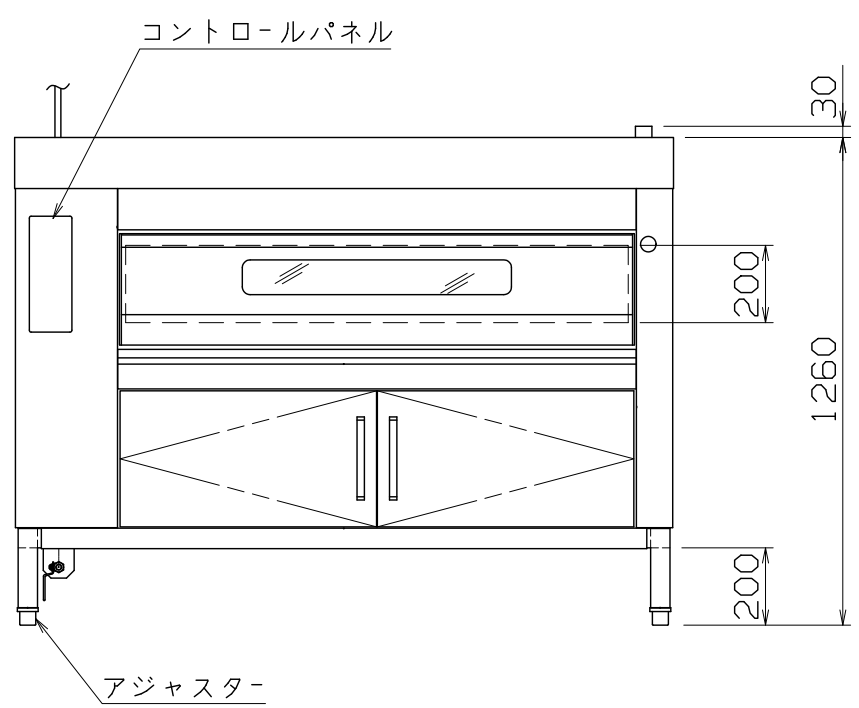


本機に使用可能な焼皿

6取天板または欧州天板：4枚1段=4枚可能

- 仕様
- 定格電圧 3φ 200V
- 定格消費電力 8.0kW
- 定格周波数 50/60Hz
- 一次側最大電流値 26.5A
- 推奨ブレーカー容量 定格電流：40A 感度電流：30mA
- 電源電線 5.5mm² × 3芯 × 2m 直結
- アース線 付属
- 本体 SUS430 t1.2 #4
- 外装 SA1D t1.6
- 内装 SUS430 t1.2 #4(強化ペアガラス入)
- 扉 SS400
- 蓄熱板 SUS430 t1.2 #4
- キャビネット架台 SUS430 t1.2 #4

- 給水口 15A
- 排水口 15A



付属品
耐熱オープンミット 1対

BDO-41YL

改定 CHANGE

A

第三角法	DIMENSION	尺度	SCALE	作成日付	DATE	ベーカリーデッキオーブン
⊕	IN	mm	1/20	NTS		
NICHIIWA ELECTRIC CORPORATION						1700x1270x1260
検査	設計	照査	作成			AD029047
APPROVED	DESIGNED	CHECKED	DRAWN			

1 2 3 4 5 6 7 8