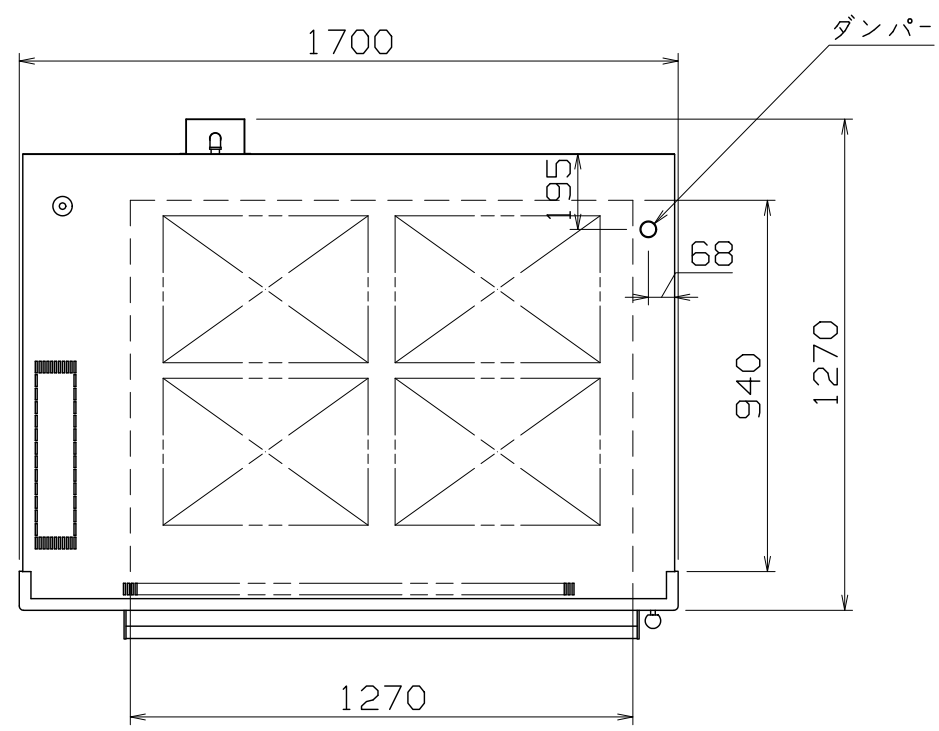


1 2 3 4 5 6 7 8

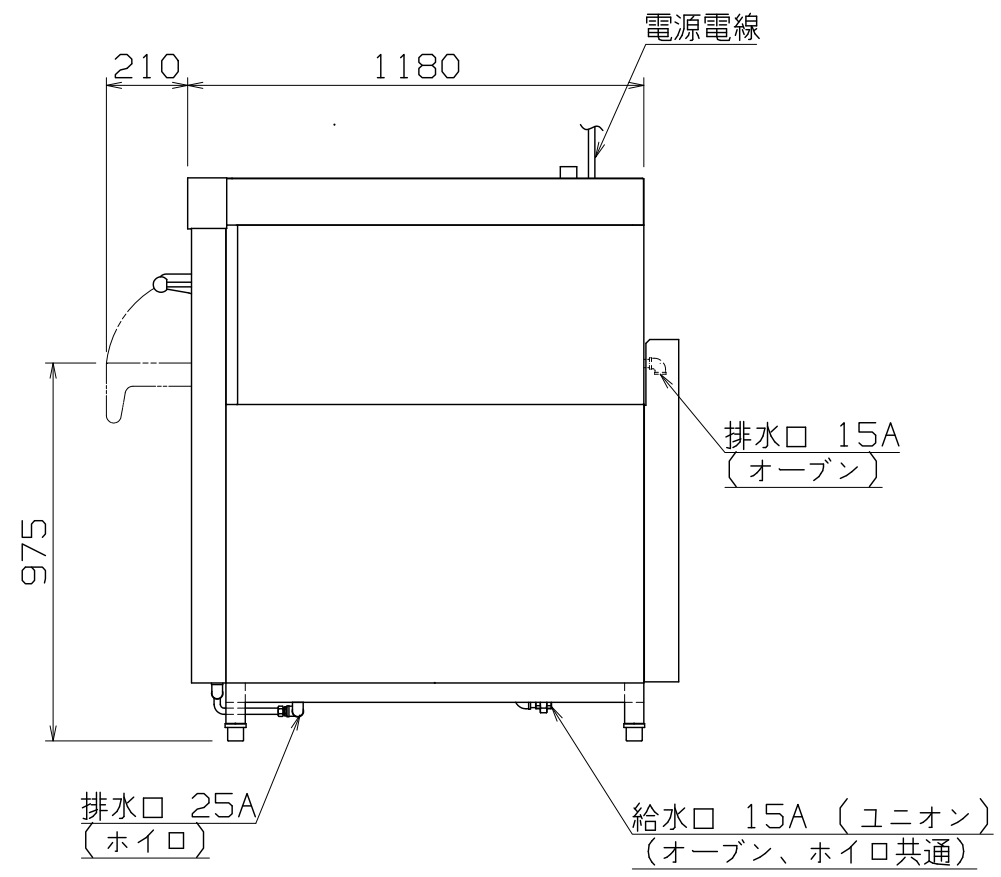
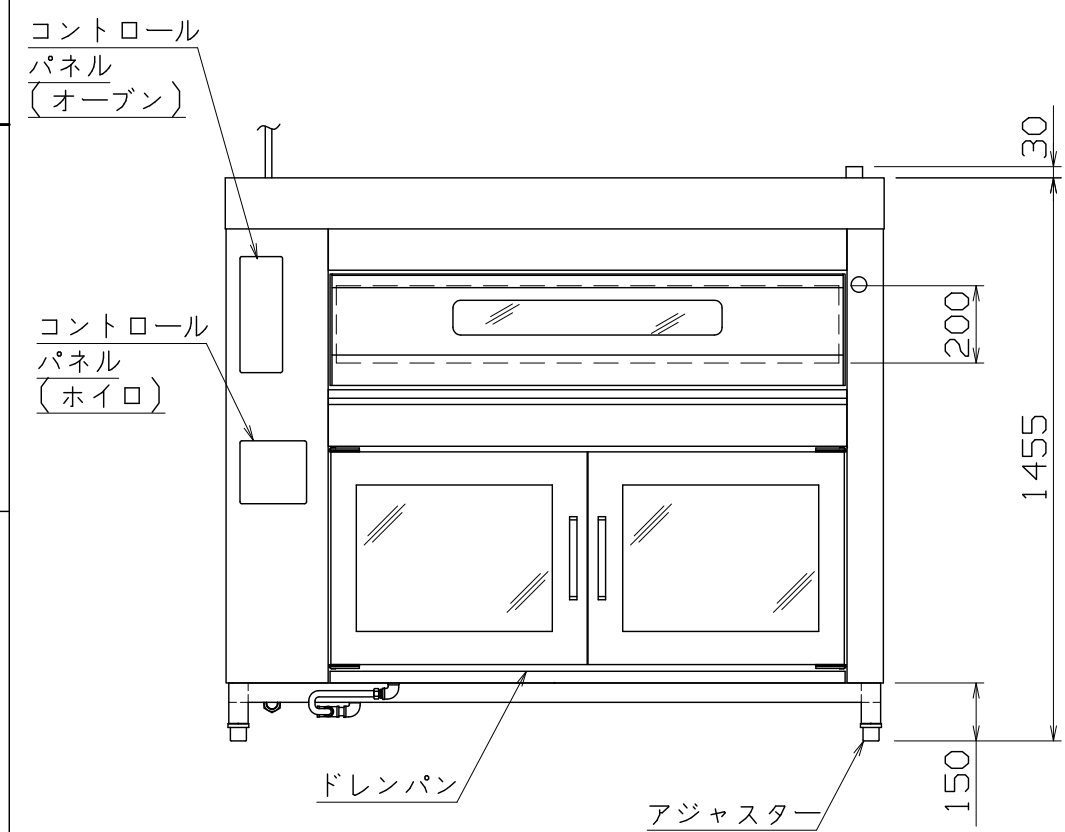
PS
E



本機に使用可能な焼皿

- (オーブン)
6取天板または欧州天板：4枚×1段=4枚可能
- (ホイロ)
6取天板または欧州天板：4枚×7段=28枚可能

仕様	
定格電圧	3φ 200V
定格消費電力	9.5kW (オーブン:8.0kW, ホイロ:1.5kW)
定格周波数	50/60Hz
一次側最大電流値	32.5A
推奨ブレーカー容量	定格電流：50A 感度電流：30mA
電源電線	8mm ² × 3芯 × 2m 直結
アース線	付属
本体	
(オーブン)	
外装	SUS430 +1.2 #4
内装	SA1D +1.6
扉	SUS430 +1.2 #4(強化ペアガラス入)
蓄熱板	石板仕様
(ホイロ)	
外装	SUS430 +1.0 #4
内装	SUS430LM +1.0 2B
扉	SUS430 +1.0 #4(強化ガラス入)
給水口	15A
排水口	15A(オーブン、ホイロ共通) 25A(ホイロのみ)



付属品
耐熱オーブンミット 1対

BDO-41YL-H-F

改定 CHANGE

A

第三角法	DIMENSION	IN	mm	1/20	NTS
IN	mm	1/20	NTS		
NICHIIWA ELECTRIC CORPORATION					
検査	設計	照査	作成		
APPROVED	DESIGNED	CHECKED	DRAWN		

ベーカリーデッキオーブン(ホイロ付)

1700x1270x1455

AD029107

1 2 3 4 5 6 7 8