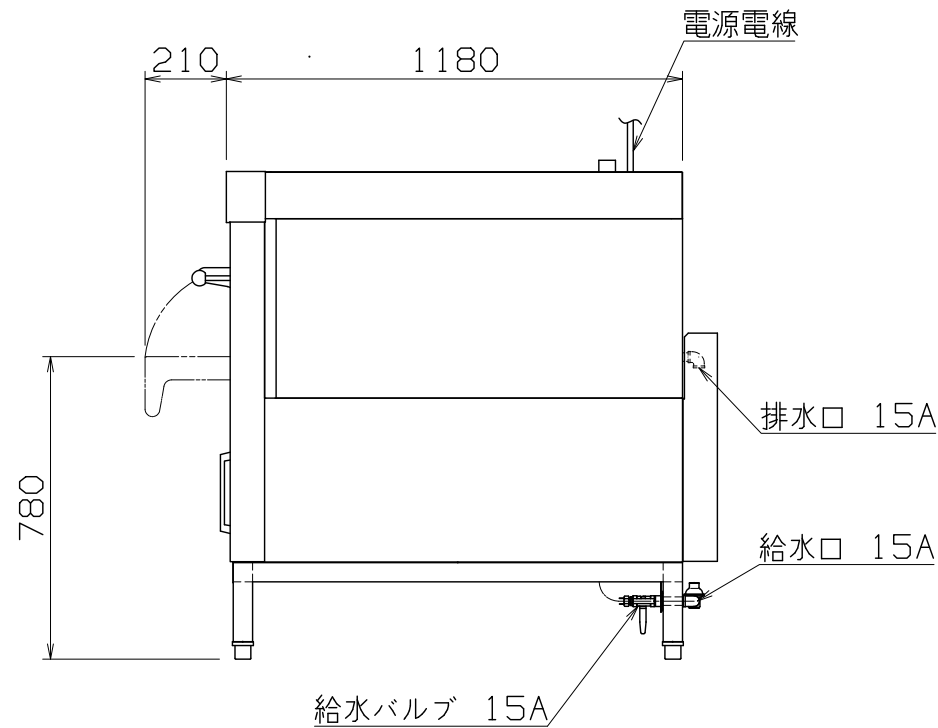
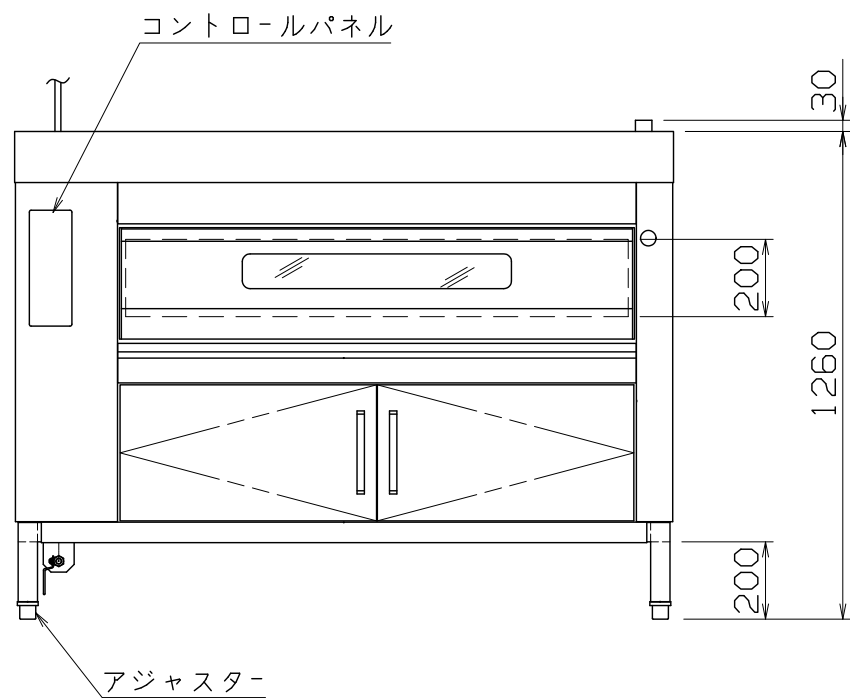
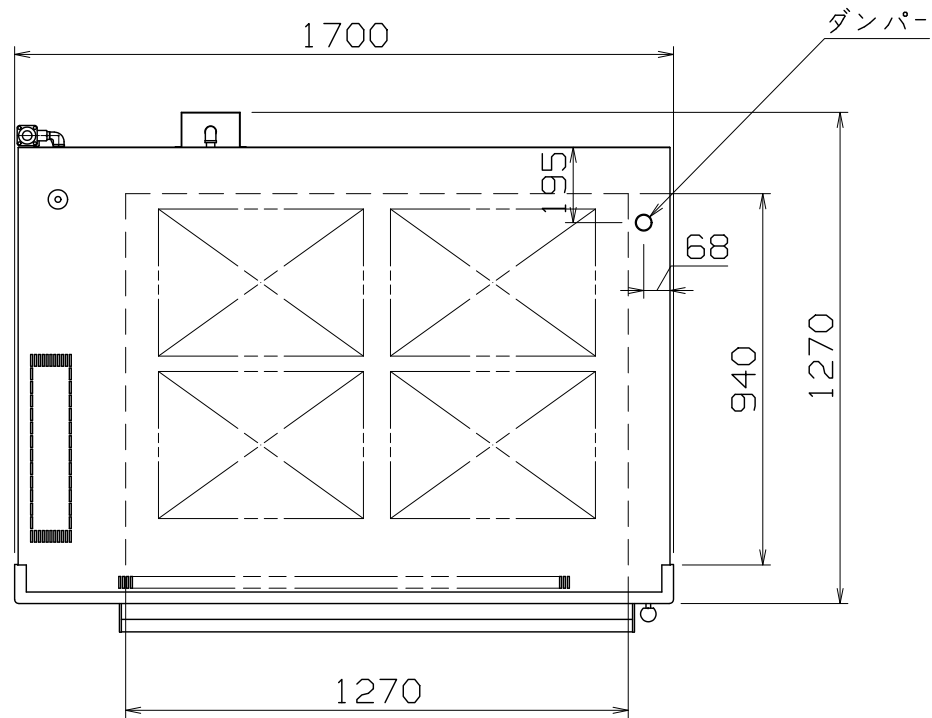


PS
E

- 仕様
- 定格電圧 3φ 200V
- 定格消費電力 8.0kW
- 定格周波数 50/60Hz
- 一次側最大電流値 26.5A
- 推奨ブレーカー容量 定格電流：40A 感度電流：30mA
- 電源電線 5.5mm² × 3芯 × 2m 直結
- アース線 付属
- 本体 SUS430 t1.2 #4
- 外装 SUS430 t1.2 #4
- 内装 SA1D t1.6
- 扉 SUS430 t1.2 #4(強化ペアガラス入)
- 蓄熱板 石板仕様
- キャビネット架台 SUS430 t1.2 #4
- 給水口 15A
- 排水口 15A

本機に使用可能な焼皿

6取天板または欧州天板：4枚1段=4枚可能



付属品
耐熱オープンミット 1対

BDO-41YL-F

改定 CHANGE

A

第三角法 DIMENSION 尺度 SCALE 作成日付 DATE
IN mm 1/20 NTS

NICHIWA ELECTRIC CORPORATION

検査 設計 照査 作成
APPROVED DESIGNED CHECKED DRAWN

ベーカリーデッキオーブン

1700x1270x1260

AD029096