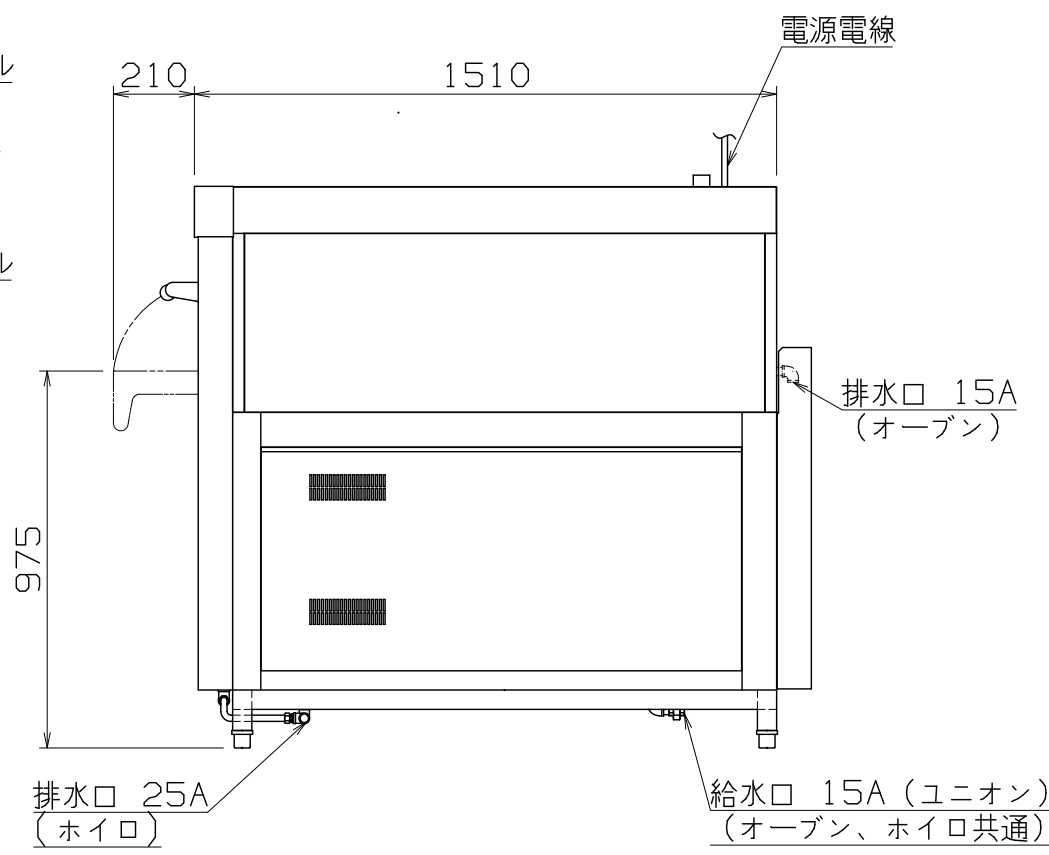
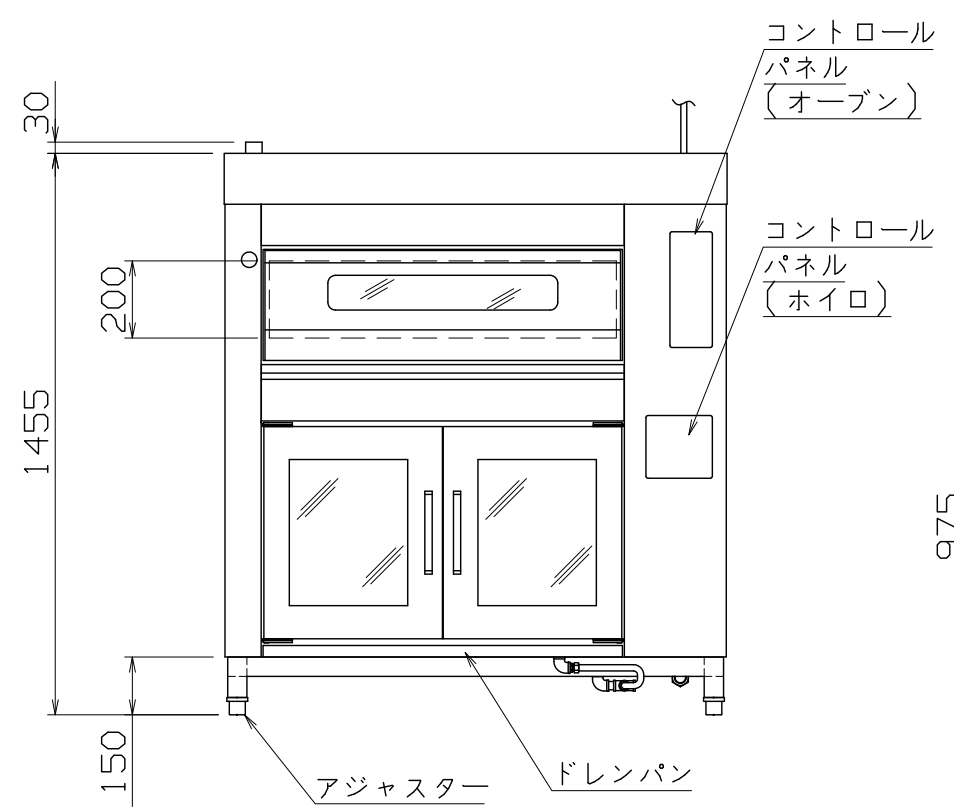


本機に使用可能な焼皿  
 (オーブン)  
 6取天板または欧州天板：4枚×1段=4枚可能  
 (ホイロ)  
 6取天板または欧州天板：4枚×7段=28枚可能

仕様  
 定格電圧 3φ 200V  
 定格消費電力 9.5kW  
 (オーブン：8kW, ホイロ：1.5kW)  
 定格周波数 50/60Hz  
 一次側最大電流値 29.8A  
 推奨ブレーカー容量 定格電流：40A 感度電流：30mA  
 電源電線 5.5mm<sup>2</sup> ×3芯×2m 直結  
 アース線 付属  
 本体  
 (オーブン)  
 外装 SUS430 t1.2 #4  
 内装 SA1D t1.6  
 扉 SUS430 t1.2 #4(強化ペアガラス入)  
 蓄熱板 SS400  
 (ホイロ)  
 外装 SUS430 t1.0 #4  
 内装 SUS430LM t1.0 2B  
 扉 SUS430 t1.0 #4(強化ガラス入)  
 給水 15A  
 排水 15A(オーブン、ホイロ共通)  
 25A(ホイロのみ)



付属品  
 耐熱オープンミット 1対

BDO-41TR-H

改定 CHANGE

A	B
1	2

第三角法	DIMENSION	尺度	SCALE	作成日付	DATE
	IN	mm	1/20 NTS		
NICHIIWA ELECTRIC CORPORATION					
検査	設計	照査	作成		
APPROVED	DESIGNED	CHECKED	DRAWN		

ベーカリーデッキオーブン(ホイロ付)  
 1300x1600x1455  
**AD029034**