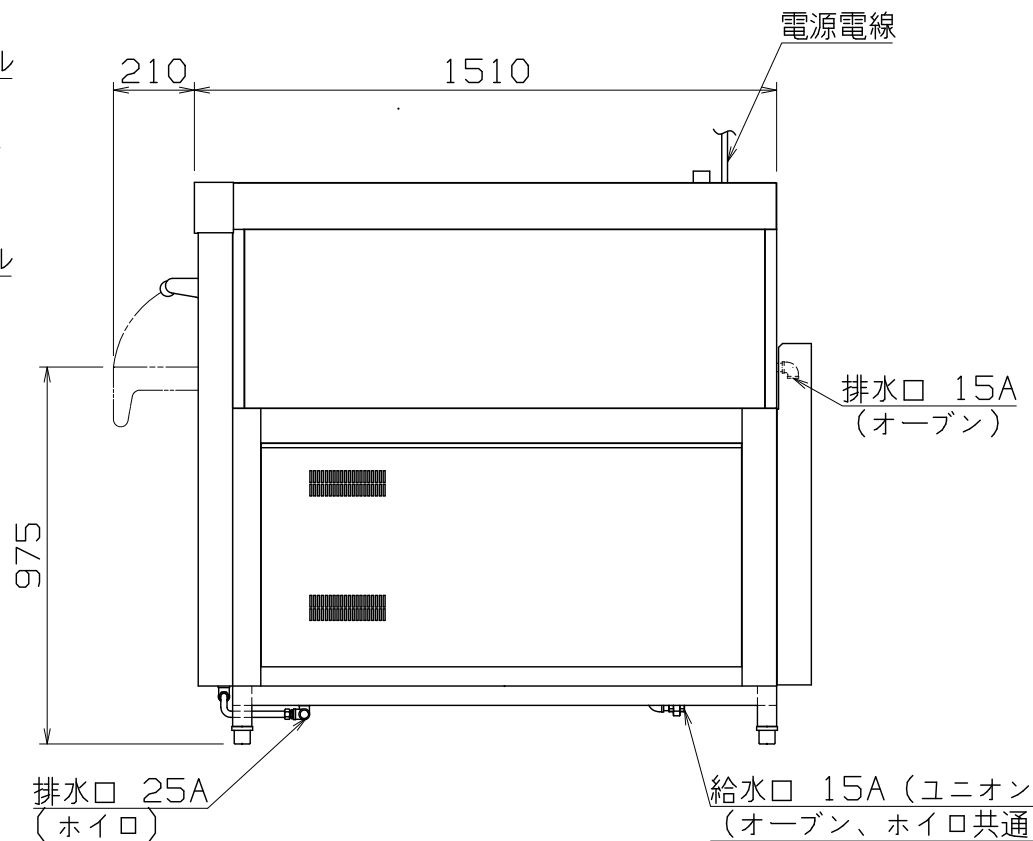
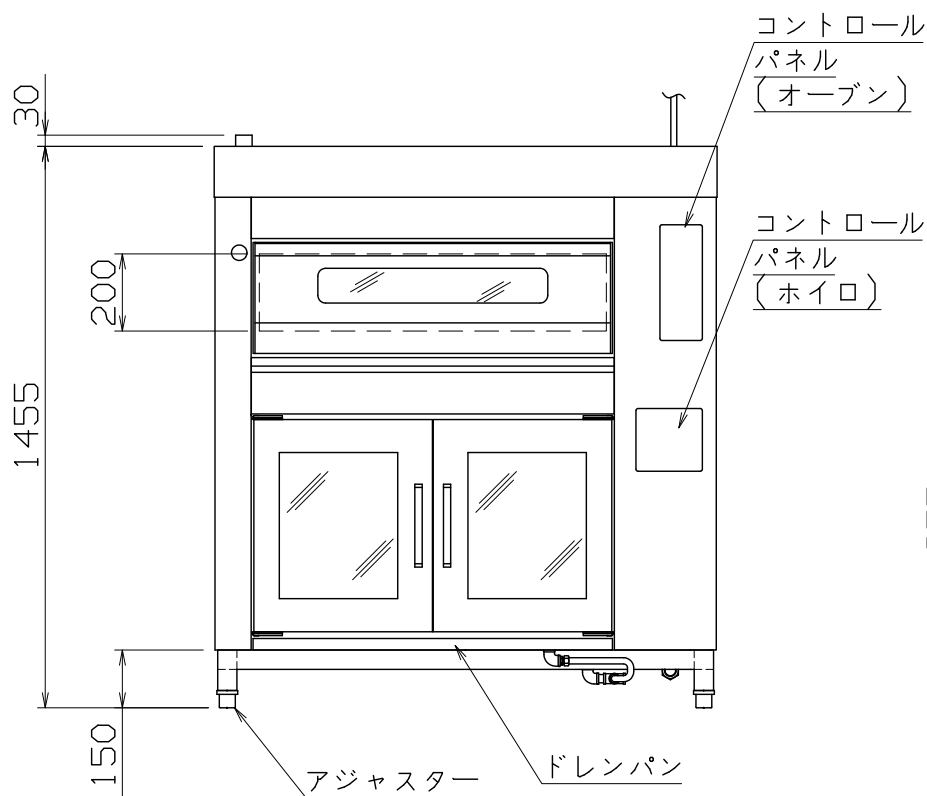


本機に使用可能な焼皿

- (オーブン)
6取天板または欧州天板：4枚×1段=4枚可能
- (ホイロ)
6取天板または欧州天板：4枚×7段=28枚可能

仕様	
定格電圧	3φ 200V
定格消費電力	9.5kW (オーブン：8kW, ホイロ：1.5kW)
定格周波数	50/60Hz
一次側最大電流値	29.8A
推奨ブレーカー容量	定格電流：40A 感度電流：30mA
電源電線	5.5mm ² ×3芯×2m 直結
アース線	付属
本体 (オーブン)	
外装	SUS430 +1.2 #4
内装	SA1D +1.6
扉	SUS430 +1.2 #4(強化ペアガラス入)
蓄熱板 (ホイロ)	石板仕様
外装	SUS430 +1.0 #4
内装	SUS430LM +1.0 2B
扉	SUS430 +1.0 #4(強化ガラス入)
給水	15A
排水	15A(オーブン、ホイロ共通) 25A(ホイロのみ)



付属品	
耐熱オープンミット	1対

BDO-41TR-H-F

改定 CHANGE

A	B
1	2

第三角法	DIMENSION	尺度	SCALE	作成日付	DATE
⊕	IN	1/20	NTS		
⊙	mm				
NICHIIWA ELECTRIC CORPORATION					
検査	設計	照査	作成		
APPROVED	DESIGNED	CHECKED	DRAWN		

ベーカリーデッキオーブン(ホイロ付)					
1300x1600x1455					
AD029083					