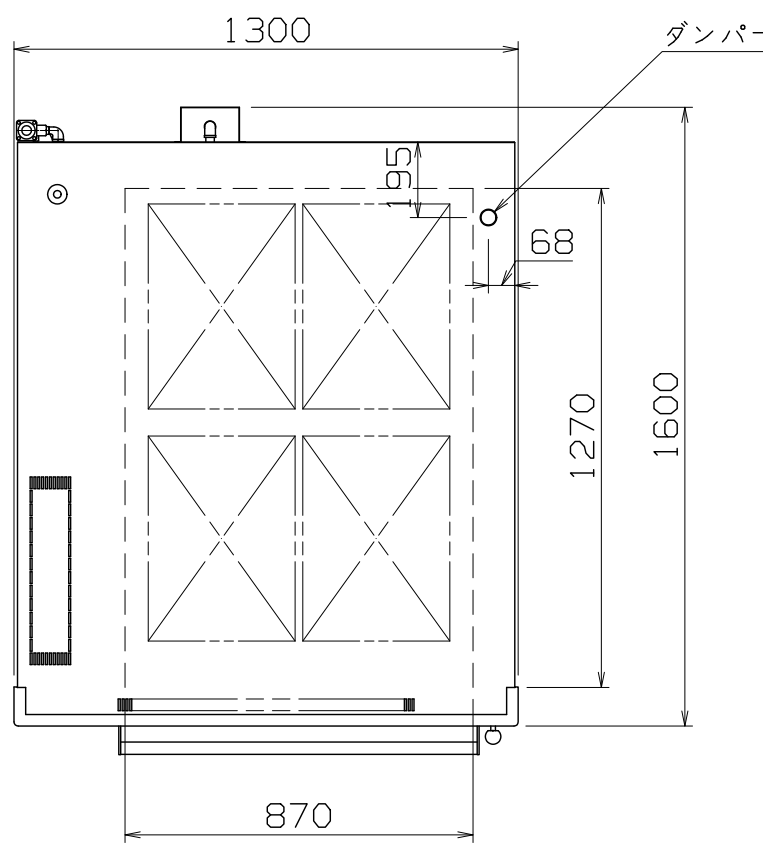


1 2 3 4 5 6 7 8

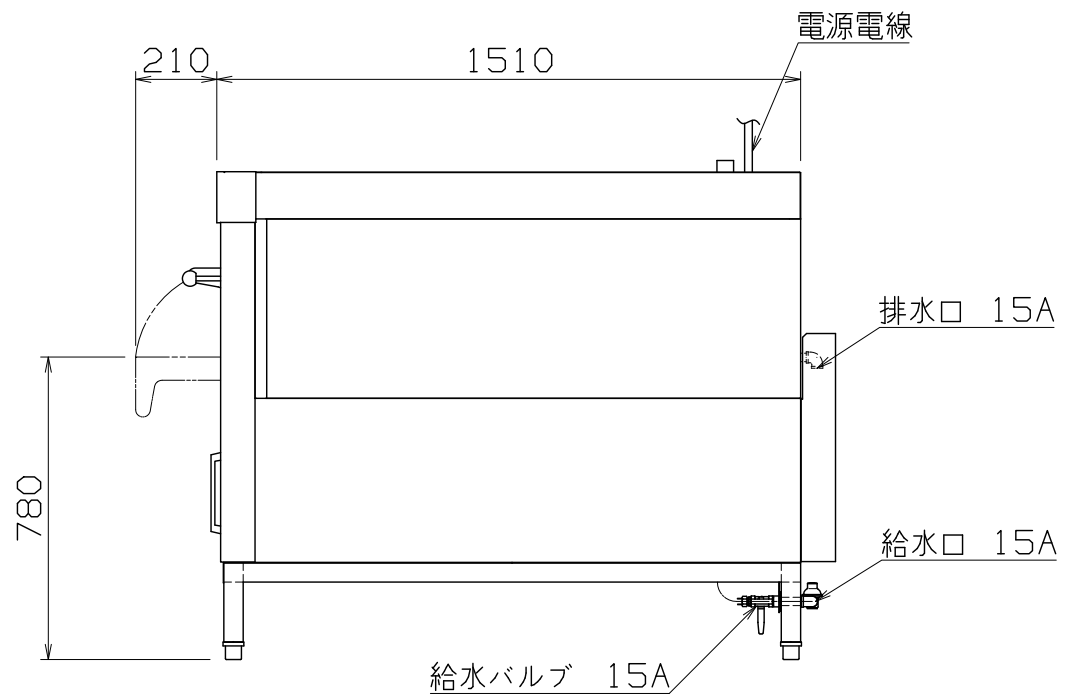
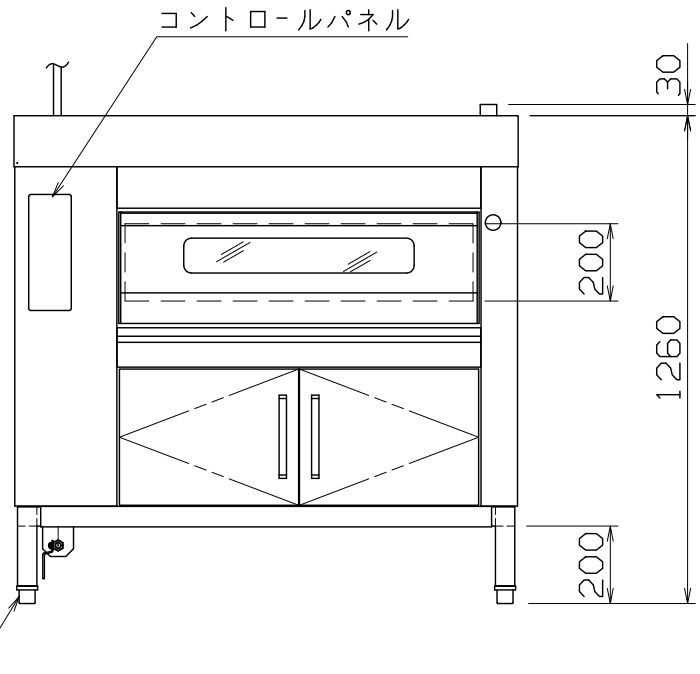
PS  
E



本機に使用可能な焼皿

6取天板または欧州天板：4枚×1段=4枚可能

- 仕様
- 定格電圧 3φ 200V
- 定格消費電力 8.0kW
- 定格周波数 50/60Hz
- 一次側最大電流値 23.1A
- 推奨ブレーカー容量 定格電流：30A 感度電流：30mA
- 電源電線 5.5mm<sup>2</sup> ×3芯×2m 直結
- アース線 付属
- 本体 SUS430 t1.2 #4
- 外装 SUS430 t1.2 #4
- 内装 SA1D t1.6
- 扉 SUS430 t1.2 #4(強化ペアガラス入)
- 蓄熱板 SS400
- キャビネット架台 SUS430 t1.2 #4
- 給水口 15A
- 排水口 15A



付属品  
耐熱オープンミット 1対

BDO-41TL

改定 CHANGE

A

|                               |           |         |       |      |      |
|-------------------------------|-----------|---------|-------|------|------|
| 第三角法                          | DIMENSION | 尺度      | SCALE | 作成日付 | DATE |
|                               | IN        | mm      | 1/20  | NTS  | ...  |
| NICHIIWA ELECTRIC CORPORATION |           |         |       |      |      |
| 検査                            | 設計        | 照査      | 作成    |      |      |
| APPROVED                      | DESIGNED  | CHECKED | DRAWN |      |      |

ベーカリーデッキオーブン

1300x1600x1260

**AD029044**

1 2 3 4 5 6 7 8