

本機に使用可能な焼皿

(オーブン)
6取天板または欧州天板：4枚×1段=4枚可能

(ホイロ)
6取天板または欧州天板：4枚×7段=28枚可能

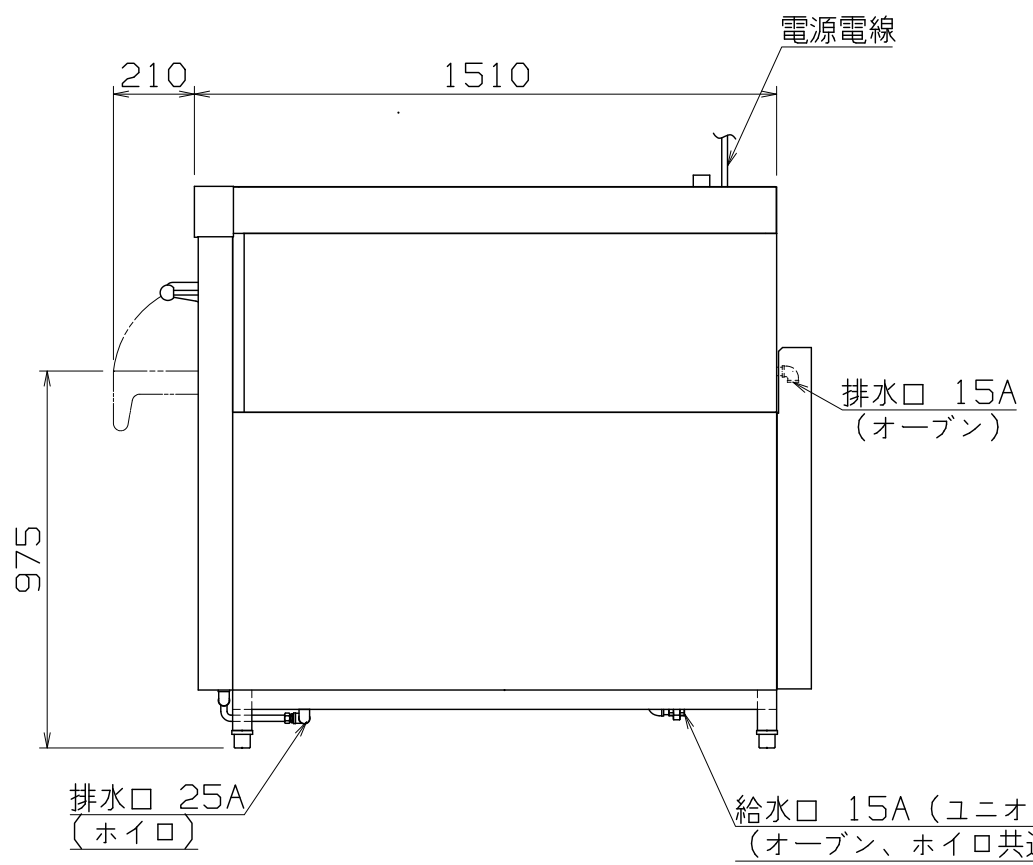
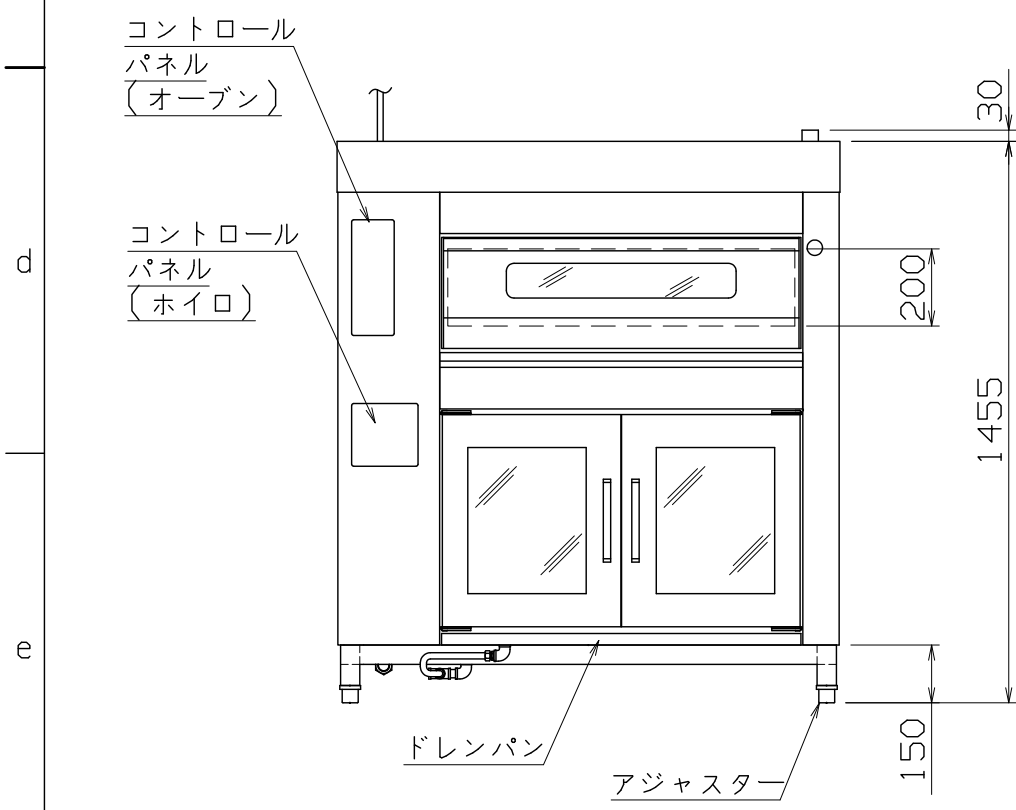
仕様

定格電圧 3φ 200V
 定格消費電力 9.5kW
 (オーブン：8kW, ホイロ：1.5kW)

定格周波数 50/60Hz
 一次側最大電流値 29.8A
 推奨ブレーカー容量 定格電流：40A 感度電流：30mA
 電源電線 5.5mm² × 3芯 × 2m 直結
 アース線 付属

本体
 (オーブン)
 外装 SUS430 +1.2 #4
 内装 SA1D +1.6
 扉 SUS430 +1.2 #4(強化ペアガラス入)
 蓄熱板 SS400
 (ホイロ)
 外装 SUS430 +1.0 #4
 内装 SUS430LM +1.0 2B
 扉 SUS430 +1.0 #4(強化ガラス入)

給水 15A
 排水 15A(オーブン、ホイロ共通)
 25A(ホイロのみ)



付属品
耐熱オープンミット 1対

BDO-41TL-H

改定 CHANGE

A

第三角法	DIMENSION	IN	mm	SCALE	1/20	作成日付 DATE	NTS
NICHIIWA ELECTRIC CORPORATION							
検査	設計	照査	作成				
APPROVED	DESIGNED	CHECKED	DRAWN				

ベーカリーデッキオーブン(ホイロ付)

1300x1600x1455

AD029056