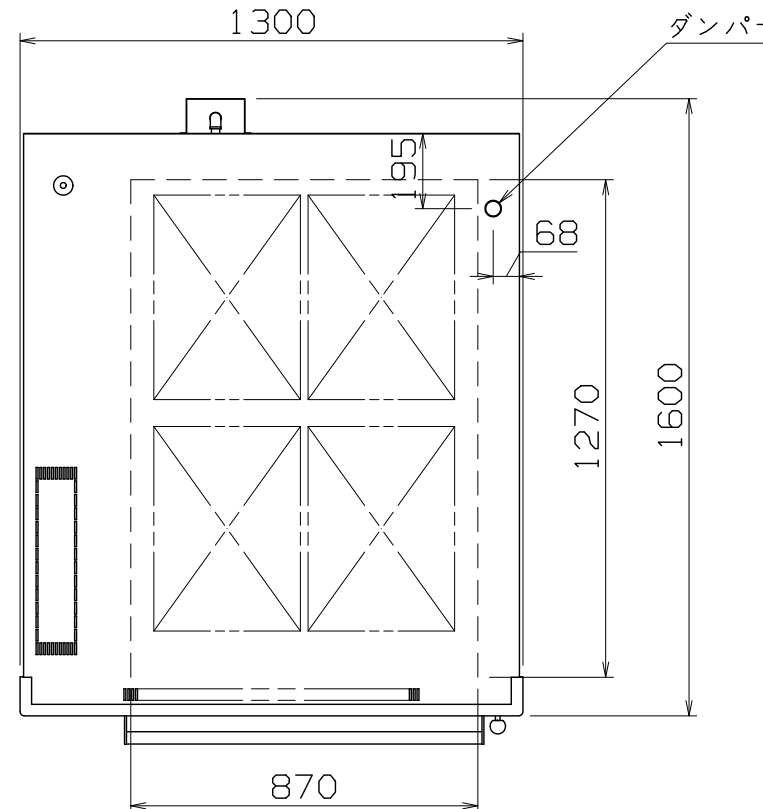


PS  
E



本機に使用可能な焼皿

(オーブン)  
6取天板または欧州天板：4枚×1段=4枚可能

(ホイロ)  
6取天板または欧州天板：4枚×7段=28枚可能

仕様

定格電圧 3φ 200V  
 定格消費電力 9.5kW  
 (オーブン：8kW, ホイロ：1.5kW)

定格周波数 50/60Hz  
 一次側最大電流値 29.8A  
 推奨ブレーカー容量 定格電流：40A 感度電流：30mA  
 電源電線 5.5mm<sup>2</sup> ×3芯×2m 直結  
 アース線 付属

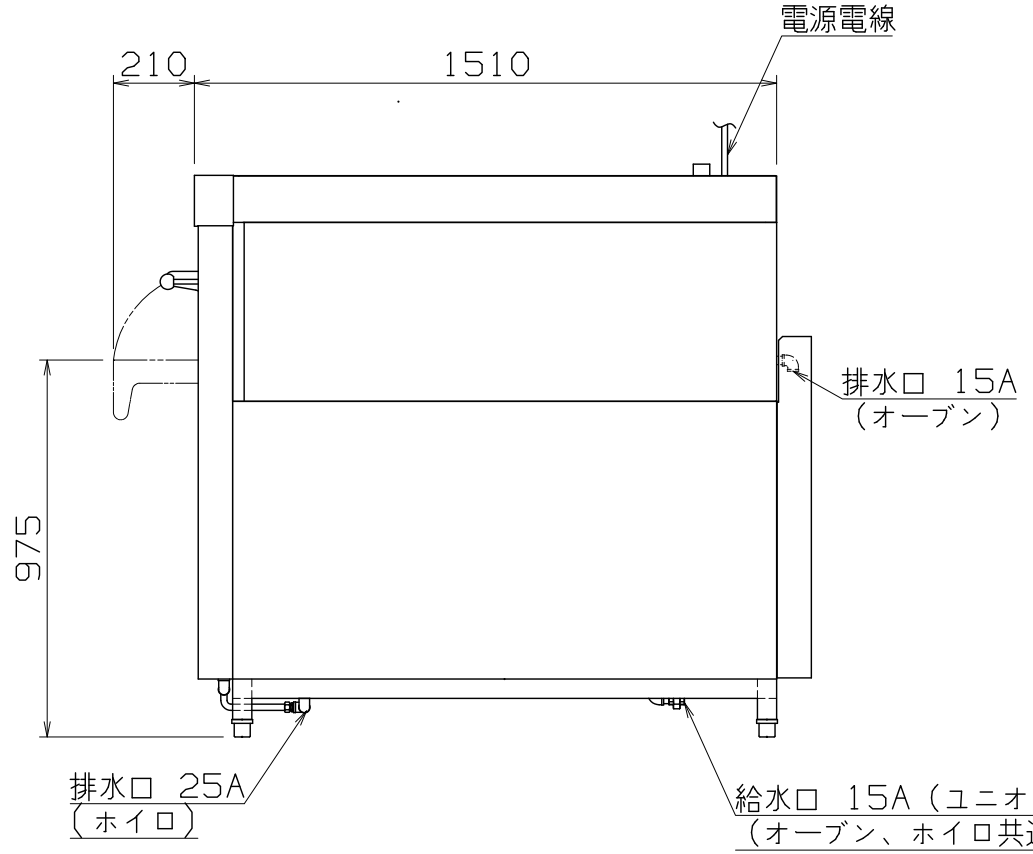
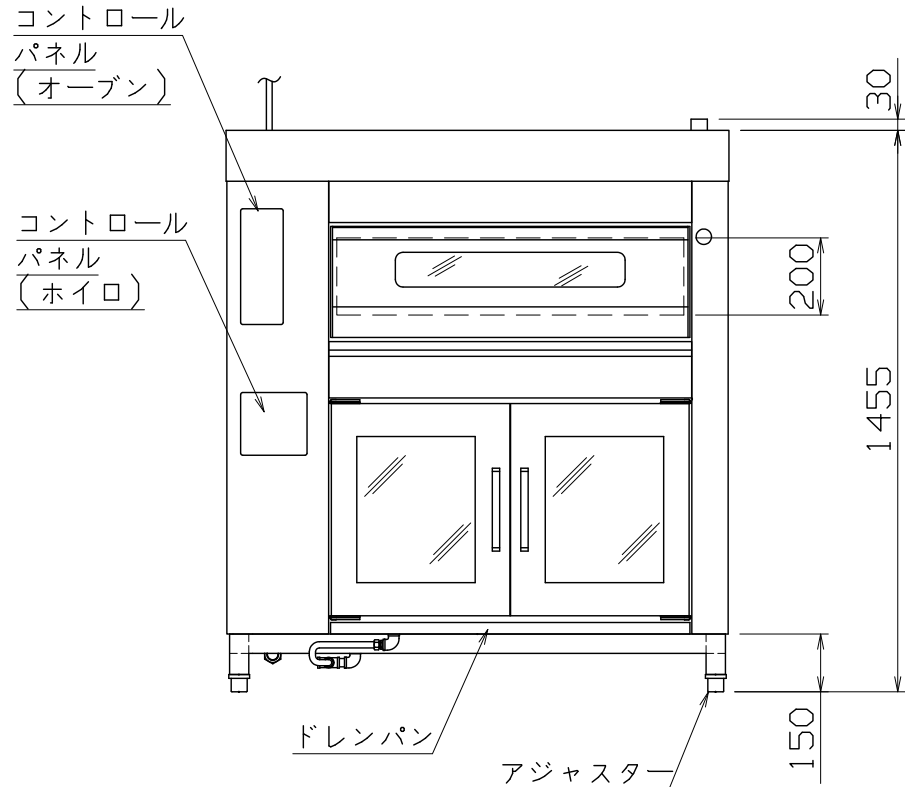
本体 (オーブン)

外装 SUS430 +1.2 #4  
 内装 SA1D +1.6  
 扉 SUS430 +1.2 #4(強化ペアガラス入)  
 蓄熱板 石板仕様

(ホイロ)

外装 SUS430 +1.0 #4  
 内装 SUS430LM +1.0 2B  
 扉 SUS430 +1.0 #4(強化ガラス入)

給水 15A  
 排水 15A(オーブン、ホイロ共通)  
 25A(ホイロのみ)



付属品  
耐熱オープンミット 1対

BDO-41TL-H-F

改定 CHANGE

A

第三角法 DIMENSION 尺度 SCALE 作成日付 DATE  
 IN mm 1/20 NTS . . .  
 NICHIIWA ELECTRIC CORPORATION  
 検 認 設 計 照 査 作 成  
 APPROVED DESIGNED CHECKED DRAWN

ベーカリーデッキオーブン(ホイロ付)  
 1300x1600x1455  
**AD029105**