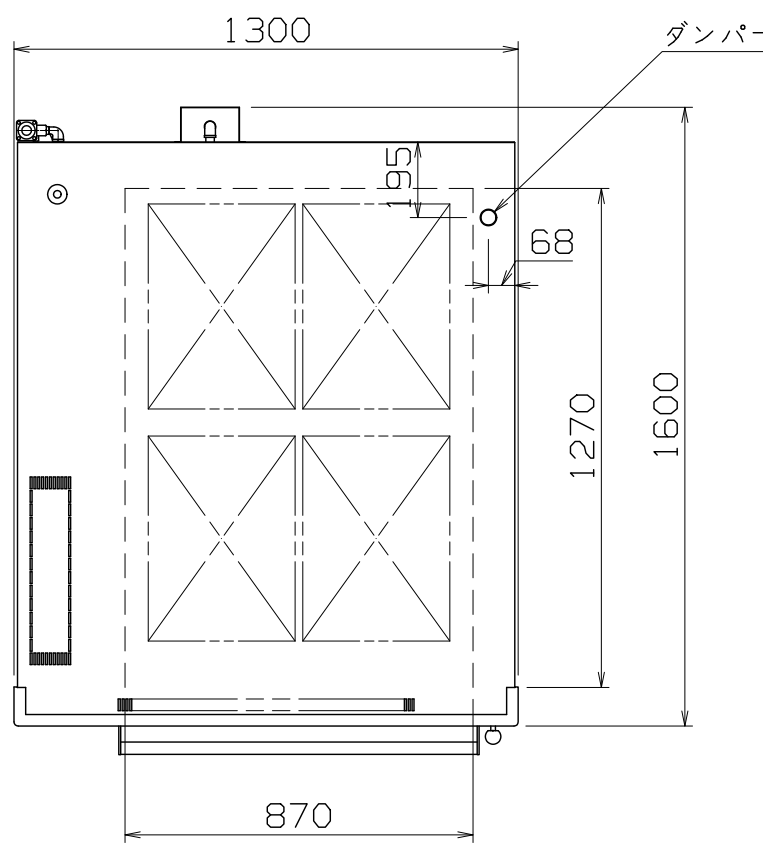


1 2 3 4 5 6 7 8

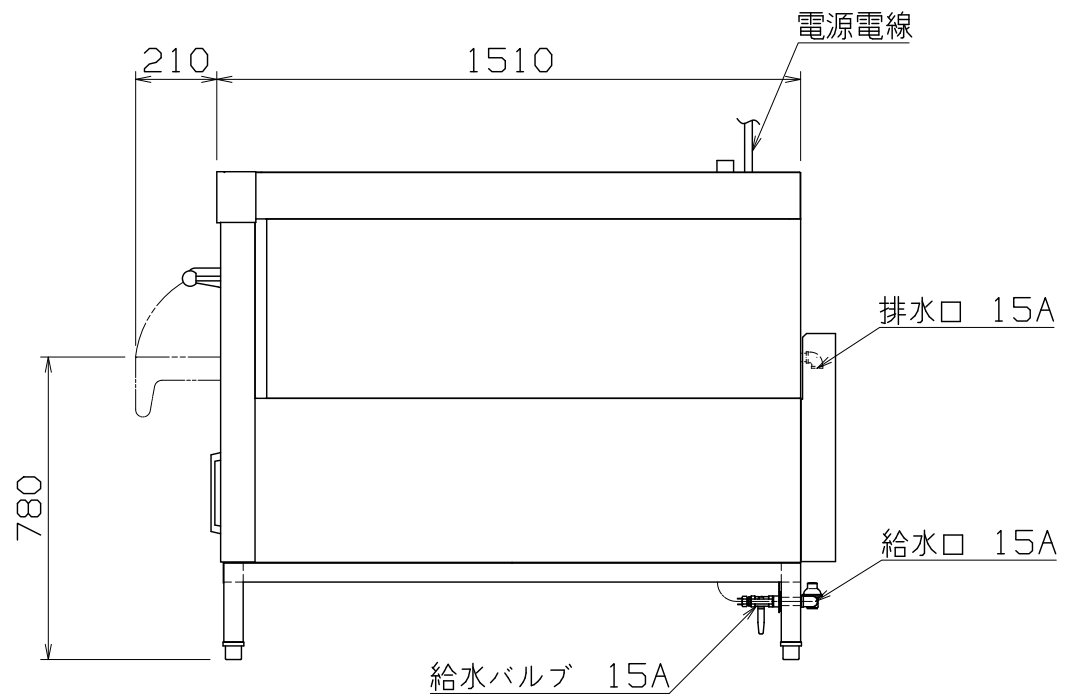
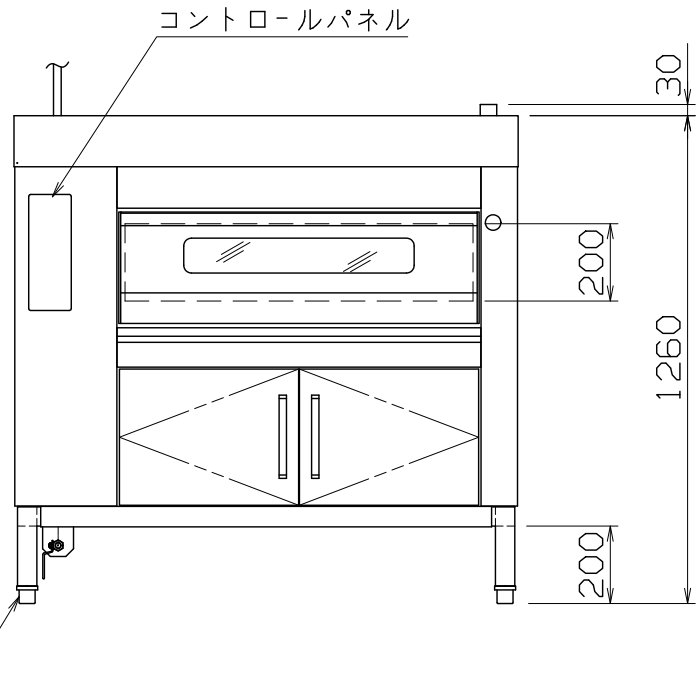
PS
E



本機に使用可能な焼皿

6取天板または欧州天板：4枚×1段=4枚可能

仕様	
定格電圧	3φ 200V
定格消費電力	8.0kW
定格周波数	50/60Hz
一次側最大電流値	23.1A
推奨ブレーカー容量	定格電流：30A 感度電流：30mA
電源電線	5.5mm ² ×3芯×2m 直結
アース線	付属
本体	
外装	SUS430 t1.2 #4
内装	SA1D t1.6
扉	SUS430 t1.2 #4(強化ペアガラス入)
蓄熱板	石板仕様
キャビネット架台	SUS430 t1.2 #4
給水口	15A
排水口	15A



付属品
耐熱オープンミット 1対

BDO-41TL-F

改定 CHANGE

A

第三角法	DIMENSION	尺度	SCALE	作成日付	DATE
⊕	IN	mm	1/20	NTS	...
NICHIIWA ELECTRIC CORPORATION					
検査	設計	照査	作成		
APPROVED	DESIGNED	CHECKED	DRAWN		

ベーカリーデッキオーブン

1300x1600x1260

AD029093

1 2 3 4 5 6 7 8