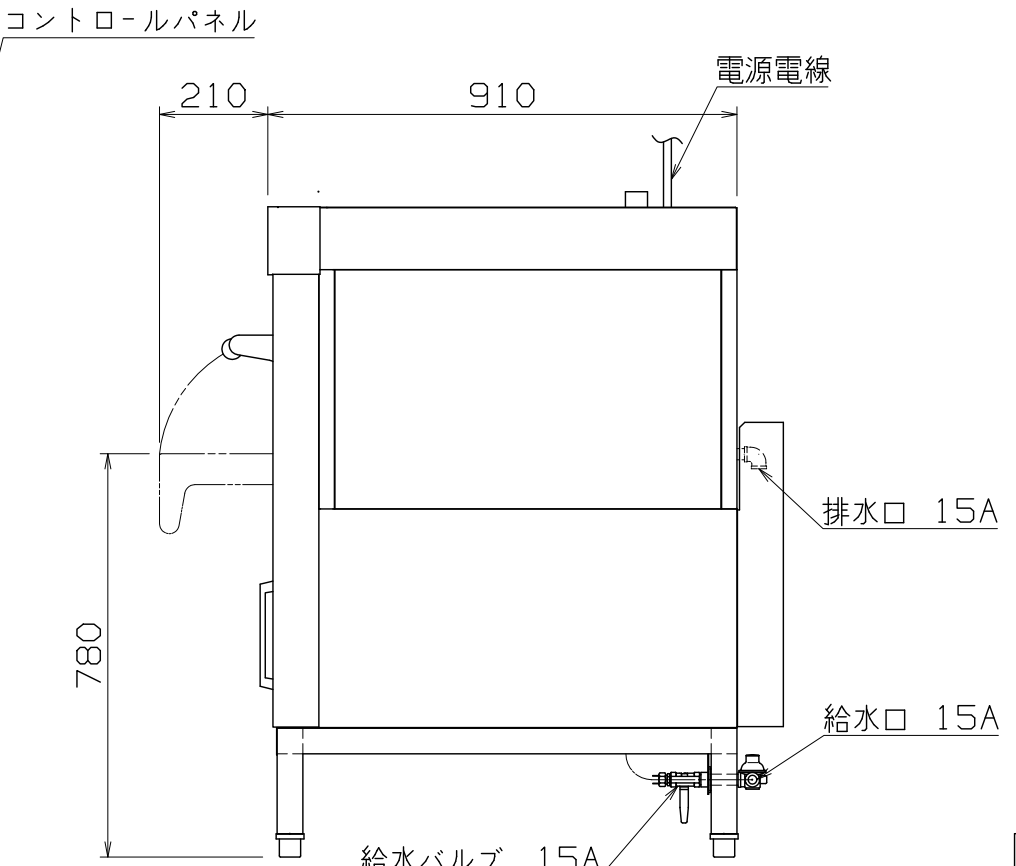
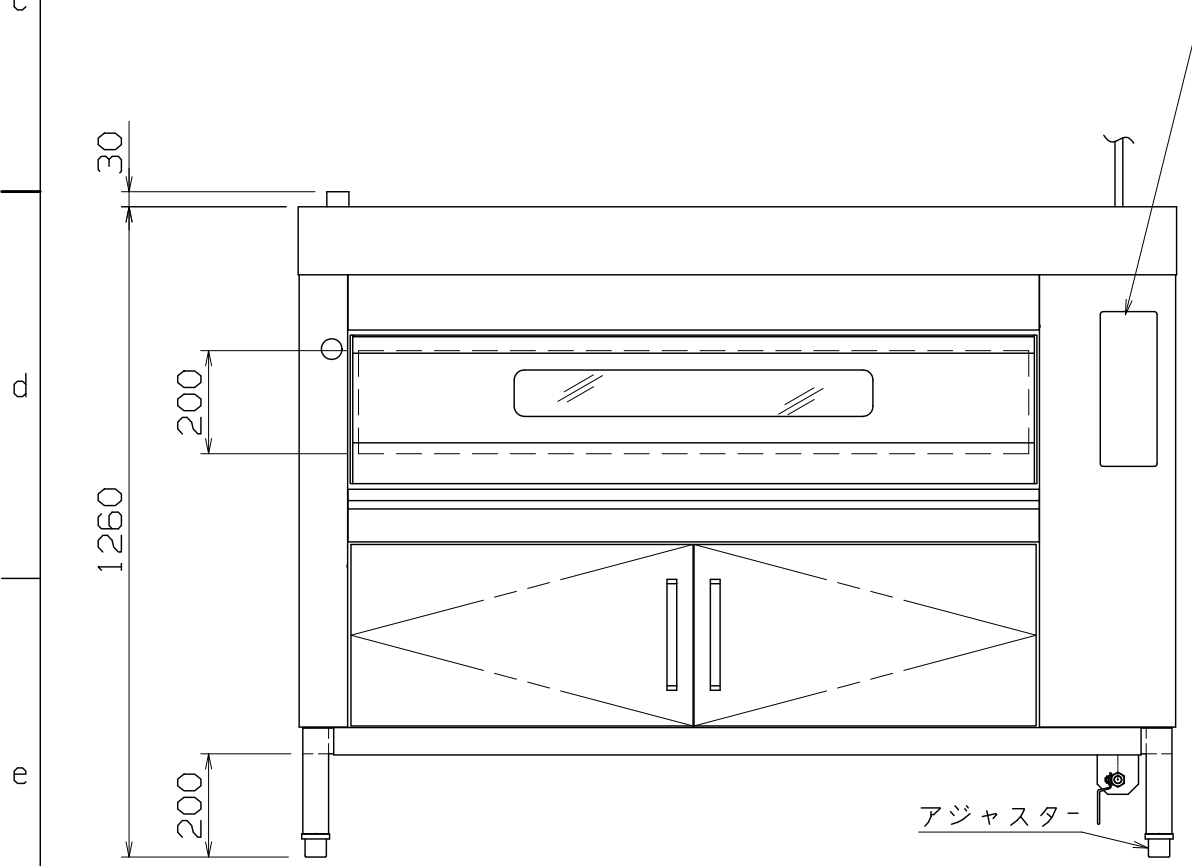


本機に使用可能な焼皿

6取天板または欧州天板：3枚×1段=3枚可能

- 仕様
- 定格電圧 3φ 200V
- 定格消費電力 7.4kW
- 定格周波数 50/60Hz
- 一次側最大電流値 21.4A
- 推奨ブレーカー容量 定格電流：30A 感度電流：30mA
- 電源電線 5.5mm² ×3芯×2m 直結
- アース線 付属
- 本体 SUS430 t1.2 #4
- 外装 SUS430 t1.2 #4
- 内装 SA1D t1.6
- 扉 SUS430 t1.2 #4(強化ペアガラス入)
- 蓄熱板 石板仕様
- キャビネット架台 SUS430 t1.2 #4

- 給水口 15A
- 排水口 15A



付属品
耐熱オープンミット 1対

改定 CHANGE D1-2466	A	B	第三角法	DIMENSION	尺度	SCALE	作成日付 DATE	ベーカリーデッキオーブン
			⊕	IN mm	1/15	NTS		
NICHIIWA ELECTRIC CORPORATION								1700x1000x1260
検査 APPROVED	設計 DESIGNED	照査 CHECKED	作成 DRAWN	AD029068				