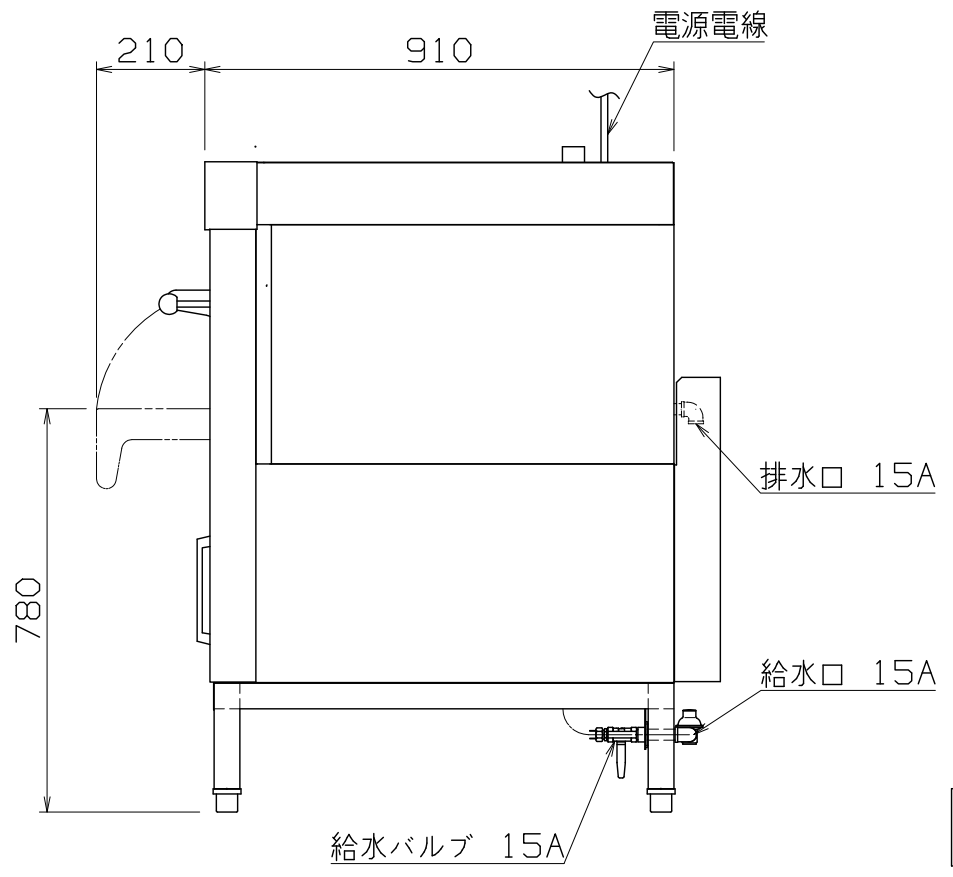
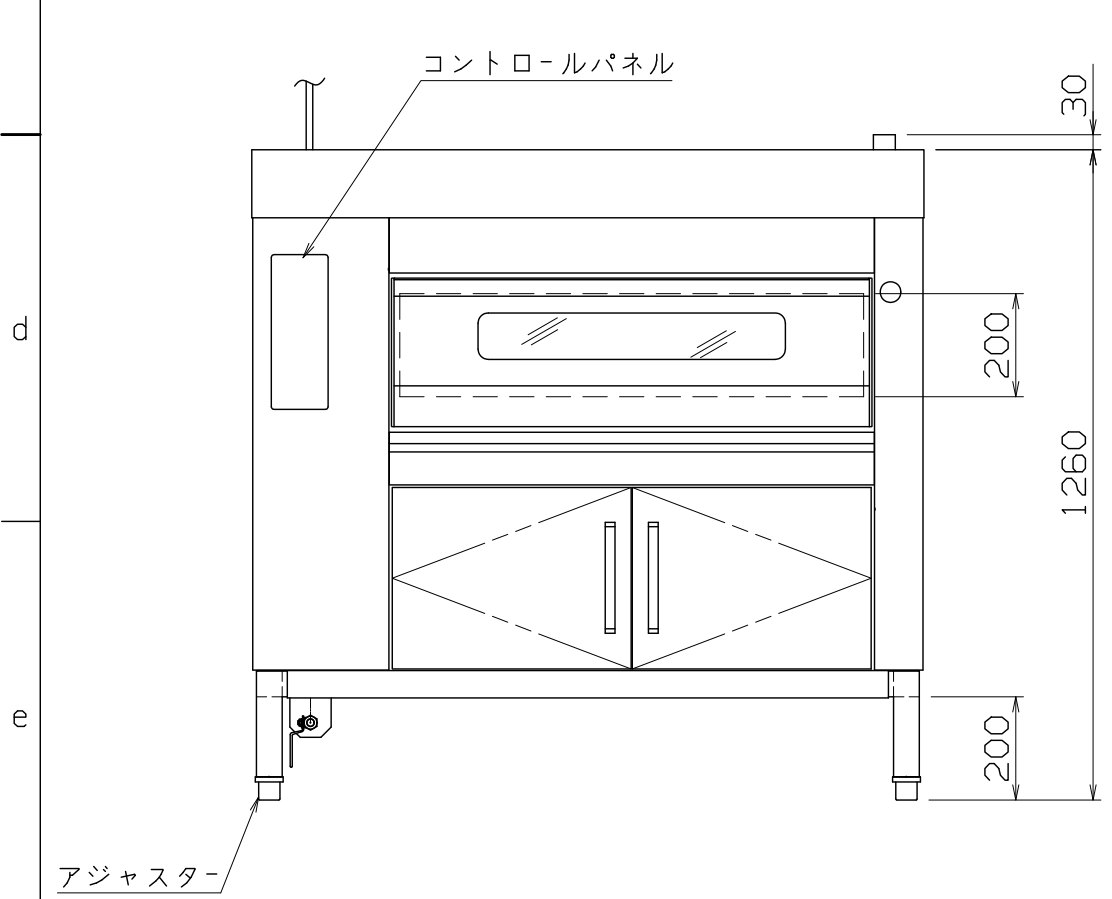


本機に使用可能な焼皿

6取天板または欧州天板：2枚×1段=2枚可能

- 仕様
- 定格電圧 3φ 200V
- 定格消費電力 5.0kW
- 定格周波数 50/60Hz
- 一次側最大電流値 14.4A
- 推奨ブレーカー容量 定格電流：20A 感度電流：30mA
- 電源電線 3.5mm² ×3芯×2m 直結
- アース線 付属
- 本体 SUS430 t1.2 #4
- 外装 SUS430 t1.2 #4
- 内装 SA1D t1.6
- 扉 SUS430 t1.2 #4(強化ペアガラス入)
- 蓄熱板 SS400
- キャビネット架台 SUS430 t1.2 #4

- 給水口 15A
- 排水口 15A



付属品
耐熱オープンミット 1対

BDO-21TL

改定 CHANGE

A

| | | | | | |
|-------------------------------|-----------|---------|----------|------|------|
| 第三角法 | DIMENSION | 尺度 | SCALE | 作成日付 | DATE |
| ⊕ | IN | mm | 1/15 NTS | | |
| NICHIIWA ELECTRIC CORPORATION | | | | | |
| 検査 | 設計 | 照査 | 作成 | | |
| APPROVED | DESIGNED | CHECKED | DRAWN | | |

ベーカリーデッキオーブン

1300x1000x1260

AD029038