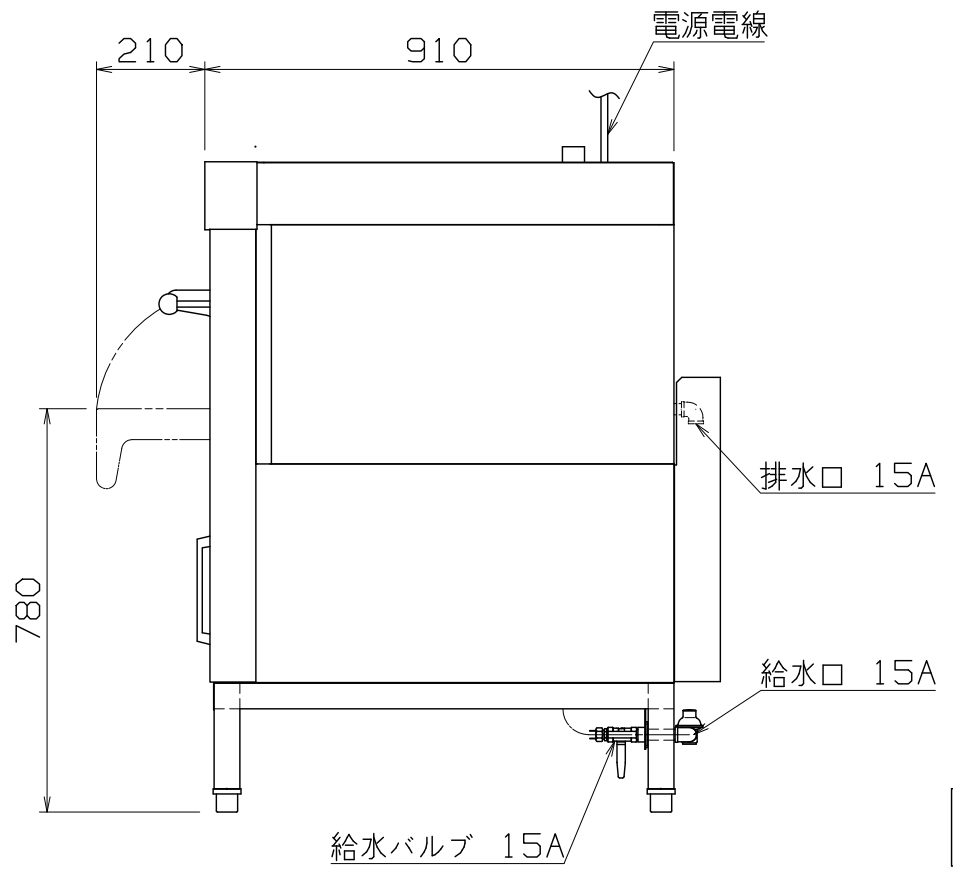
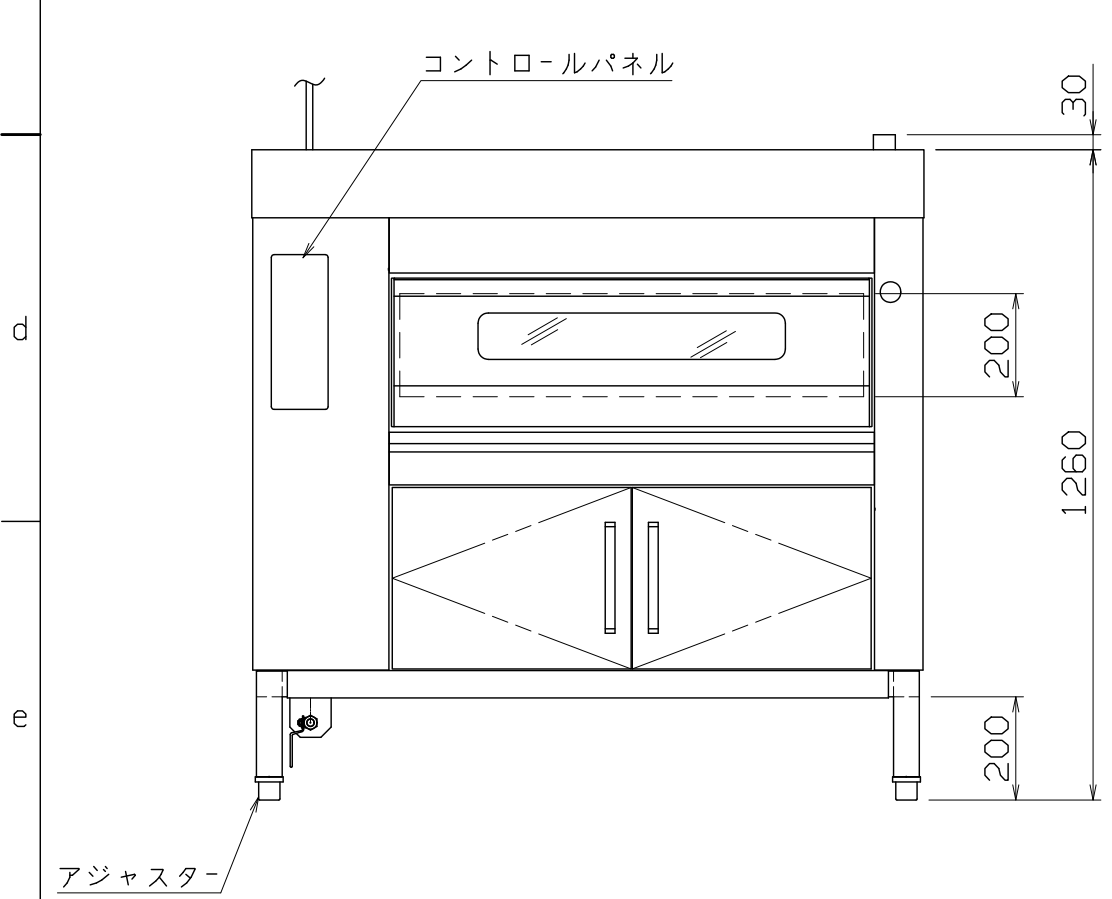


本機に使用可能な焼皿

6取天板または欧州天板：2枚×1段=2枚可能

- 仕様
- 定格電圧 3φ 200V
- 定格消費電力 5.0kW
- 定格周波数 50/60Hz
- 一次側最大電流値 14.4A
- 推奨ブレーカー容量 定格電流：20A 感度電流：30mA
- 電源電線 3.5mm<sup>2</sup> ×3芯×2m 直結
- アース線 付属
- 本体 SUS430 t1.2 #4
- 外装 SUS430 t1.2 #4
- 内装 SA1D t1.6
- 扉 SUS430 t1.2 #4(強化ペアガラス入)
- 蓄熱板 石板仕様
- キャビネット架台 SUS430 t1.2 #4
  
- 給水口 15A
- 排水口 15A



付属品  
耐熱オープンミット 1対

改定 CHANGE	A	B	DIMENSION 尺度 SCALE 作成日付 DATE				BDO-21TL-F	
			第三角法	IN	1/15	NTS	ベーカリーデッキオーブン	
			mm					1300x1000x1260
			NICHIIWA ELECTRIC CORPORATION				AD029087	
		検査	設計	照査	作成			
		APPROVED	DESIGNED	CHECKED	DRAWN			