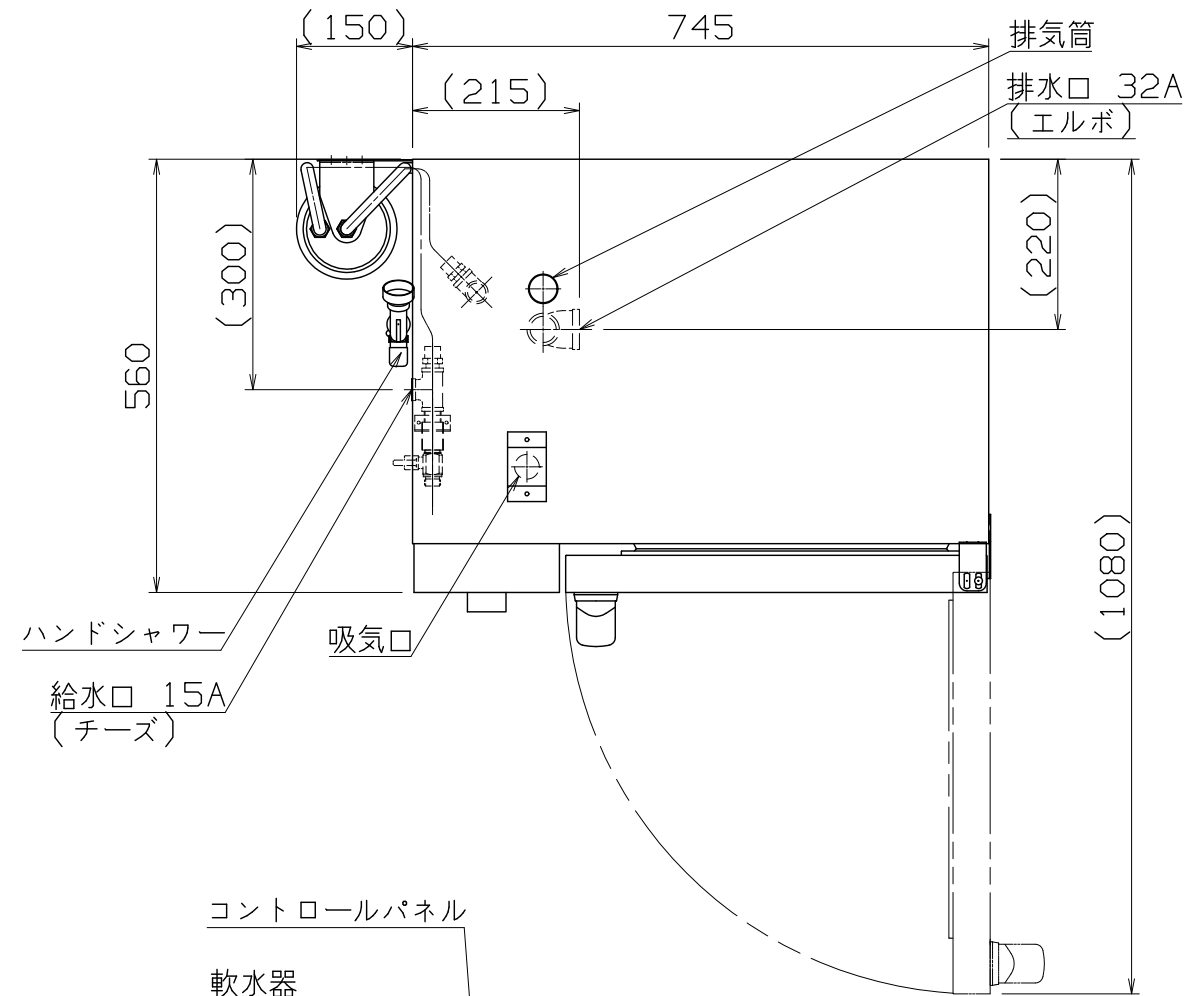


PS  
E



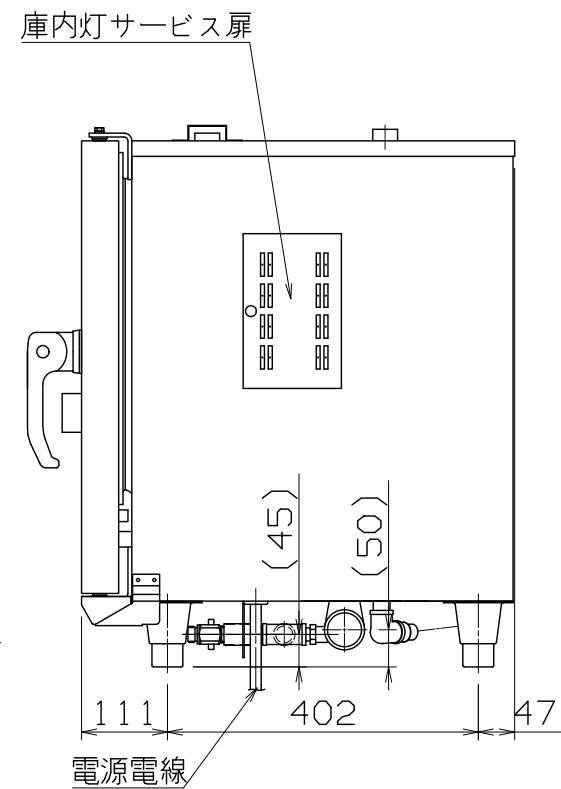
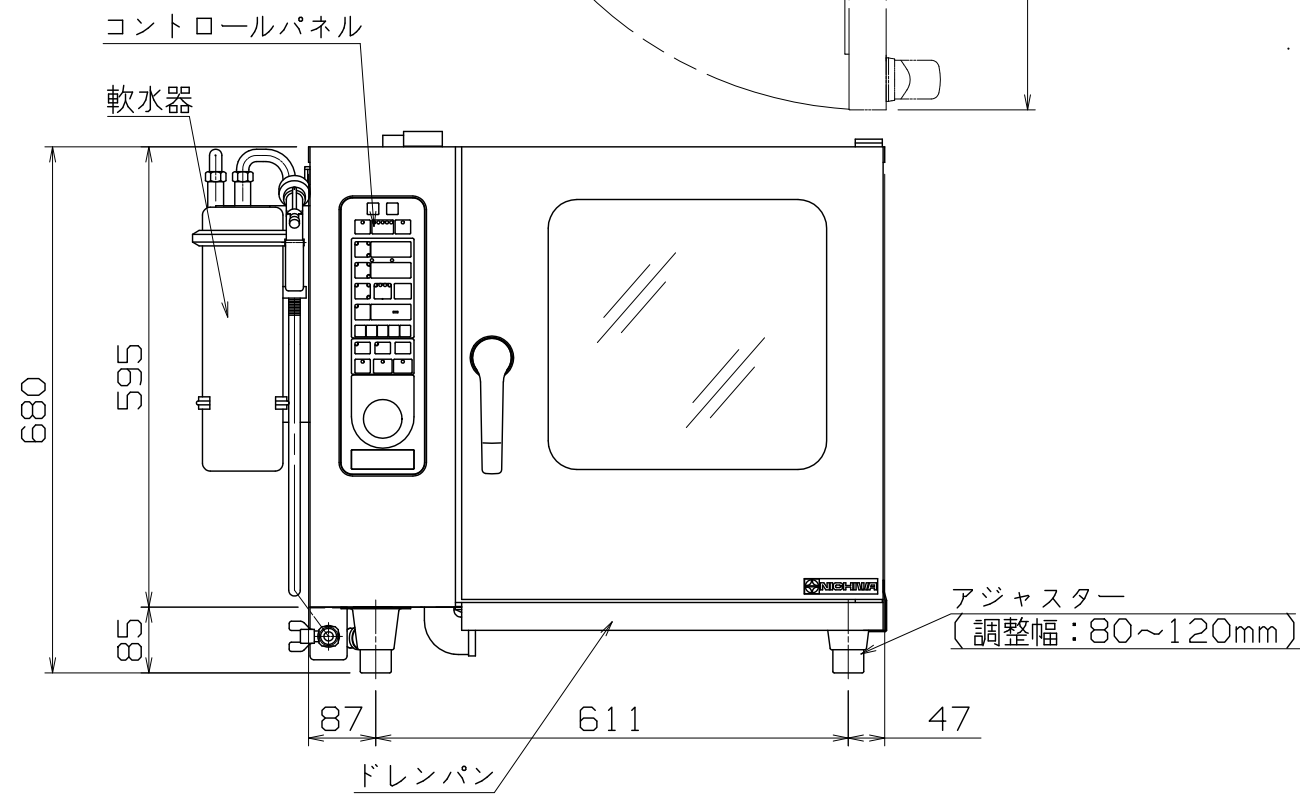
仕様  
 定格電圧 3φ 200V  
 定格消費電力 4.1kW  
 定格周波数 50/60Hz  
 一次側最大電流値 11.8A  
 推奨ブレーカー容量 定格電流：15A 感度電流：30mA  
 電源電線 接地3P-20A 引掛プラグ付 2m  
 アース線 電源電線に含む

本体  
 本体外装 SUS430 t1.0 #4  
 コントロールパネル部 SUS304 t1.0 #4  
 本体内装 SUS304 t1.2 BA  
 扉 SUS304

本機標準仕様  
 蒸気発生装置 水滴下方式  
 庫内洗浄 ハンドシャワーによる手動洗浄  
 庫内灯 外部からの交換  
 棚数 2/3サイズ 5段 固定式(67ピッチ)

※一次側給水圧が0.7MPaを超える場合は、  
 それ以下の減圧弁を一次側に設けて下さい。  
 (推奨値：0.3MPa)

※芯温センサーはオプションです。



付属品  
 減圧弁(15Aニップル付) ×1  
 洗剤 ×1  
 オープンミット ×1対  
 軟水器 ×1

ASCO-5230RL-L

改定 CHANGE

A C

コンセント形状



第三角法 DIMENSION 尺度 SCALE 作成日付 DATE  
 mm 1:10 NTS . . .  
 NICHIIWA ELECTRIC CORPORATION  
 検査 設計 照査 作成  
 APPROVED DESIGNED CHECKED DRAWN

スチームコンベクションオーブン  
 745x560x680

**AD010327**

1 2 3 4 5 6 7 8