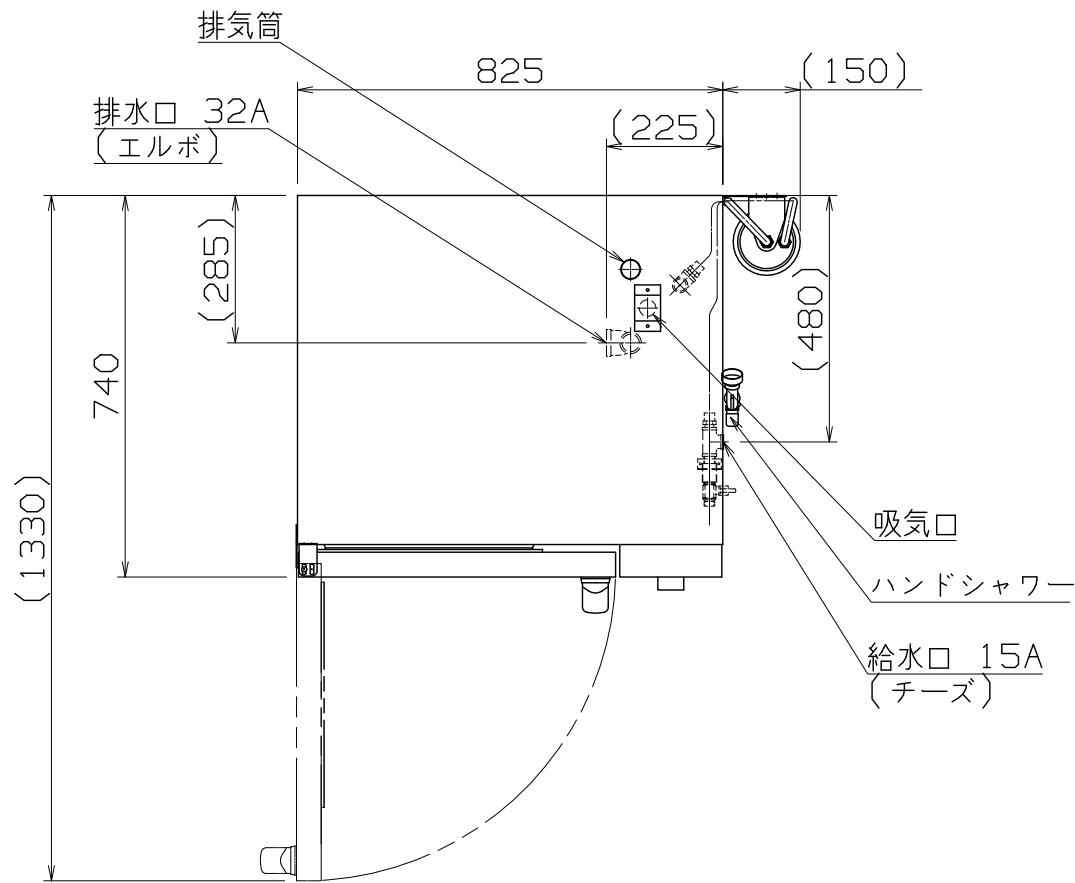


PS  
E

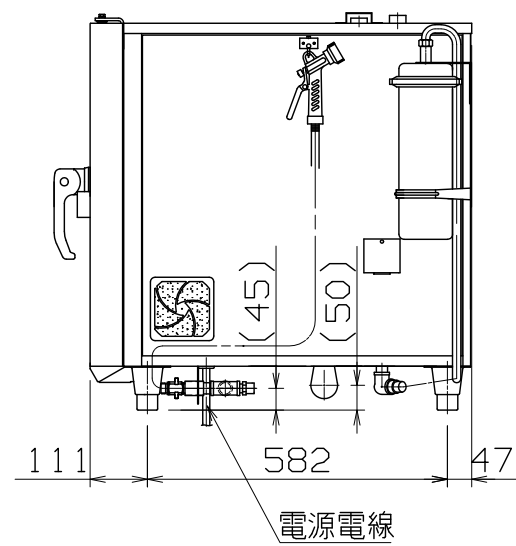
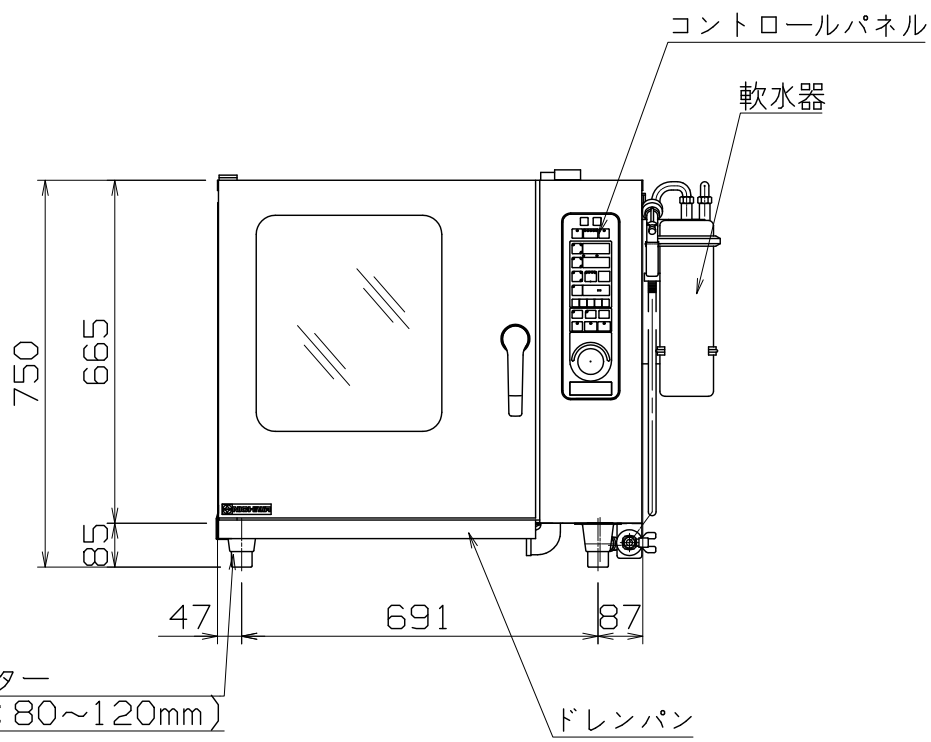


仕様  
 定格電圧 3φ 200V  
 定格消費電力 7.4kW  
 定格周波数 50/60Hz  
 一次側最大電流値 21.4A  
 推奨ブレーカー容量 定格電流：30A 感度電流：30mA  
 電源電線 5.5mm<sup>2</sup>×3芯 2m 直結  
 アース線 付属

本体  
 本体外装 SUS430 t1.0 #4  
 コントロールパネル部 SUS304 t1.0 #4  
 本体内装 SUS304 t1.2 BA  
 扉 SUS304

本機標準仕様  
 蒸気発生装置 水滴下方式  
 风量調整機能 4段切り換え  
 庫内洗浄 ハンドシャワーによる手動洗浄  
 庫内灯 外部からの交換  
 棚数 1/1サイズ 5段 固定式(68ピッチ)

※一次側給水圧が0.7MPaを超える場合は、  
 それ以下の減圧弁を一次側に設けて下さい。  
 (推奨値：0.3MPa)



付属品  
 減圧弁(15Aニップル付) ×1  
 洗剤 ×1  
 オープンミット ×1対  
 軟水器 ×1

ASCO-51RL-R

改定 CHANGE

A

第三角法	DIMENSION	尺度	SCALE	作成日付	DATE
	mm	1:10	NTS		
NICHIIWA ELECTRIC CORPORATION					
検査	設計	照査	作成		
APPROVED	DESIGNED	CHECKED	DRAWN		

スチームコンベクションオーブン  
 825x740x750

AD010348

1 2 3 4 5 6 7 8